



ARTE

ΕΝΕΡΓΕΙΑΚΗ ΘΕΡΜΑΝΣΗ

BOX

ΕΝΕΡΓΕΙΑΚΗ ΣΟΜΠΑ ΞΥΛΟΥ



Εγχειρίδιο
εγκατάστασης
και οδηγίες χρήσης



ΠΕΡΙΕΧΟΜΕΝΑ

σελ.

1.	ΞΥΛΟΣΟΜΠΑ ARTE® - ΕΝΑ ΕΛΛΗΝΙΚΟ ΠΡΟΪΟΝ ΥΨΗΛΗΣ ΠΟΙΟΤΗΤΑΣ	04
1.1	BOX: Η θερμάστρα με σύστημα θερμοσυσσώρευσης της ARTE®	04
2.	ΣΤΟΙΧΕΙΑ ΣΧΕΤΙΚΑ ΜΕ ΤΟ ΞΥΛΟ ΚΑΙ ΤΟ ΠΕΡΙΒΑΛΛΟΝ	05
2.1	Γιατί να χρησιμοποιήσω ξύλο;	05
2.2	Αγοράζοντας καυσόξυλα	05
2.3	Αποθηκεύοντας τα ξύλα σας	06
2.4	Τύποι ξύλου και θερμογόνος δύναμη	07
3.	ΕΓΚΡΙΣΕΙΣ ΚΑΙ ΠΙΣΤΟΠΟΙΗΣΕΙΣ	08
3.1	Έγκριση	08
3.2	Δήλωση συμμόρφωσης CE	08
3.3	Πινακίδα σήμανσης χαρακτηριστικών	08
4.	ΣΥΣΚΕΥΑΣΙΑ	09
5.	ΠΥΡΟΠΡΟΣΤΑΣΙΑ	09
5.1	Αποστάσεις ασφαλείας	09
5.2	Γενικές οδηγίες ασφάλειας	09
5.3	Οδηγίες ασφάλειας για την καπνοδόχο	10
5.3.1	Συνήθη προβλήματα καπνοδόχου	10
5.4	Πώς να ενεργήσετε σε περιπτώσεις ασφαμένης λειτουργίας - Ασφαλές σβήσιμο της θερμάστρας	11
6.	ΟΔΗΓΙΕΣ ΛΕΙΤΟΥΡΓΙΑΣ	11
6.1	Πριν από την πρώτη χρήση της θερμάστρας	11
6.2	Σχετικά με τη θερμάστρα	11
6.3	Γενικές πληροφορίες	11
6.3.1	Όταν η βαφή της θερμάστρας στεγνώνει	11
6.3.2	Προετοιμασία καύσης	12
6.3.3	Αεραγωγός εισαγωγής αέρα καύσης και σύστημα εξαερισμού	12
6.3.4	Θέρμανση κατά την εποχική αλλαγή και σε δύσκολες καιρικές συνθήκες	12
7.	ΑΝΑΜΜΑ ΤΗΣ ΘΕΡΜΑΣΤΡΑΣ	13
7.1	Παραδοσιακός τρόπος ανάμματος	13
7.2	Άναμμα της θερμάστρας χωρίς εκπομπές CO (ΑΠΟ ΠΑΝΩ ΠΡΟΣ ΤΑ ΚΑΤΩ)	13
8.	ΔΕΥΤΕΡΟΓΕΝΗΣ ΚΑΥΣΗ	15
9.	ΚΑΘΑΡΙΣΜΟΣ ΚΑΙ ΦΡΟΝΤΙΔΑ ΤΗΣ ΘΕΡΜΑΣΤΡΑΣ ΣΑΣ	16
9.1	Εξωτερική συντήρηση	16
9.2	Εσωτερική συντήρηση	16
9.3	Καθαρισμός της θερμάστρας και του καπνοσωλήνα	18
9.4	Εσωτερικά μέρη	19
9.5	Ανενεργή θερμάστρα για παρατεταμένο χρονικό διάστημα	20
10.	ΣΥΜΒΟΥΛΕΣ & ΤΕΧΝΑΣΜΑΤΑ ΕΠΙΛΥΣΗΣ ΠΡΟΒΛΗΜΑΤΩΝ	20
11.	ΔΙΑΣΤΑΣΕΙΣ	21
12.	ΤΕΧΝΙΚΑ ΧΑΡΑΚΤΗΡΙΣΤΙΚΑ	22
13.	ΕΓΓΥΗΣΗ	23
13.1	Όροι εγγύησης	23
13.2	Εκτός εγγύησης	23
13.3	Ευθύνη	23
13.4	Έκτακτη συντήρηση	23
13.5	Ευθύνη σχετικά με την εγκατάσταση	23
13.6	Χρήση	24
13.7	Νόμιμη εγγύηση	24

1. ΞΥΛΟΣΟΜΠΑ ARTE® - ΕΝΑ ΕΛΛΗΝΙΚΟ ΠΡΟΪΟΝ ΥΨΗΛΗΣ ΠΟΙΟΤΗΤΑΣ

Σας ευχαριστούμε που επιλέξατε να αγοράσετε την ξυλόσομπα ARTE®. Πιστεύουμε ότι θα αποκτήσετε τόσο ικανοποίηση από το προϊόν, ακριβώς όση έχουμε αποκτήσει κι εμείς κατασκευάζοντάς το.

Η ξυλόσομπα ARTE® έχει κατασκευαστεί κατά τέτοιον τρόπο ώστε να ανακτά τη μέγιστη δυνατή ενέργεια από το ξύλο με τις ελάχιστες δυνατές εκπομπές καυσαερίων, χρησιμοποιώντας καινοτόμο τεχνολογία και ανθεκτικό σχεδιασμό - ένα προϊόν **made in Greece!**

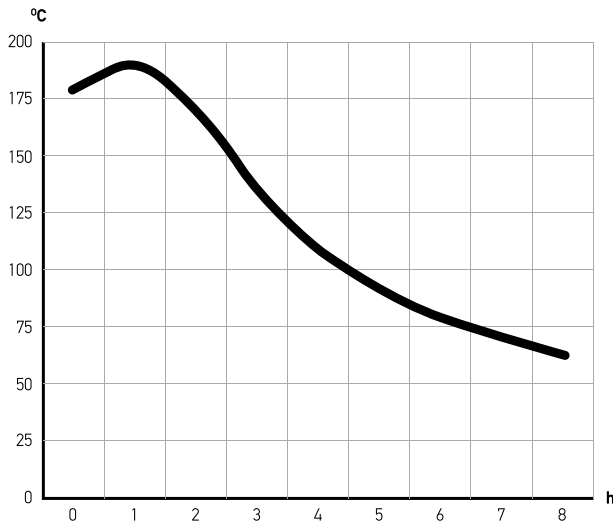
Στις οδηγίες που ακολουθούν περιέχονται ενδιαφέρουσες πληροφορίες καθώς και όλα όσα χρειάζεται να γνωρίζετε σχετικά με τη θέρμανση, τα ξύλα και τη λειτουργία της ξυλόσομπας ARTE® που μόλις αποκτήσατε. Διαβάστε προσεκτικά τις παρακάτω οδηγίες προτού χρησιμοποιήσετε για πρώτη φορά τη θερμάστρα σας και φυλάξτε τις για μελλοντική χρήση.

Τα εγχειρίδια που εσωκλείονται με το προϊόν πρέπει να φυλάσσονται καθόλη τη διάρκεια του κύκλου ζωής του προϊόντος

1.1 BOX: Η θερμάστρα της ARTE® με σύστημα θερμοσυσσώρευσης

Η θερμάστρα BOX διακρίνεται χάρη στο εξελιγμένο σύστημα θερμοσυσσώρευσης που διαθέτει. Η θερμότητα που παράγεται μέσω της καύσης του ξύλου απορροφάται από τον πυρήνα των πυρότουβλων chamotte, ο οποίος διαθέτει υψηλή ικανότητα συσσώρευσης θερμότητας και πολύ χαμηλή θερμοαγωγιμότητα. Μόλις τα ξύλα καούν ολοκληρωμένα, ο πυρήνας αυτός παρά τη μικρή του μάζα λειτουργεί ως εναλλάκτης θερμότητας εκπέμποντας για μεγάλο χρονικό διάστημα τη θερμότητα που έχει απορροφήσει.

Η θερμάστρα Box συνεχίζει να θερμαίνει για πολλές ώρες μετά την προσθήκη της τελευταίας παρτίδας ξύλων. Ακόμη και μετά από 8 ώρες η θερμοκρασία της θερμάστρας διατηρείται στους 60°C.



Απόδοση θερμότητας μετά την τελευταία προσθήκη ξύλων Δύο κούτσουρα (~2kg) 4 φορές την ημέρα αρκούν για την ημερήσια λειτουργία της θερμάστρας

2. ΣΤΟΙΧΕΙΑ ΣΧΕΤΙΚΑ ΜΕ ΤΟ ΞΥΛΟ ΚΑΙ ΤΟ ΠΕΡΙΒΑΛΛΟΝ

2.1 Γιατί να χρησιμοποιήσω ξύλο;

Με την κατάλληλη διαχείριση των δασών, η καύση του ξύλου δεν εξαντλεί τους φυσικούς πόρους. Η θέρμανση με ξύλα συνήθως δεν συμβάλλει στην υπερθέρμανση του πλανήτη. Τα νεαρά δέντρα που αντικαθιστούν τα δέντρα που καίτε στην ξυλόσομπά σας, απορροφούν το διοξείδιο του άνθρακα από την ατμόσφαιρα. Η καύση ξύλου εκλύει μόνο την ποσότητα CO₂ που απορρόφησε το δέντρο από την ατμόσφαιρα κατά την ανάπτυξή του. Ομοίως, η σήψη του ξύλου στο δάσος παράγει την ίδια ποσότητα CO₂ με το αν αυτό καιγόταν στην ξυλόσομπα.

Εκτός του ότι η καύση του ξύλου είναι φιλική προς το περιβάλλον, η θερμότητα που παράγεται από μία ξυλόσομπα μέσω ακτινοβολίας ζεσταίνει όπως οι ζεστές ακτίδες του ήλιου κατά τις ηλιόλουστες χειμωνιάτικες μέρες. Η ακτινοβολούμενη θερμότητα είναι αυτή που μεταδίδεται μέσω ηλεκτρομαγνητικών κυμάτων στο υπέρυθρο φάσμα. Ακόμη και όταν ο αέρας είναι πολύ ψυχρός, μπορείτε να νιώσετε τις ζεστές ακτίδες του ήλιου στο δέρμα σας.

Ένα άλλο πλεονέκτημα του ξύλου είναι ότι παράγεται τοπικά, γεγονός που δημιουργεί θέσεις εργασίας στον τόπο σας, ενώ ταυτόχρονα αυξάνονται τα έσοδα από φόρους για την περιοχή σας.

2.2 Αγοράζοντας καυσόξυλα

Από πού μπορώ να προμηθευτώ καυσόξυλα;

Αγοράζοντας καυσόξυλα έτοιμα προς καύση

Τα έτοιμα προς καύση ξύλα από αναγεννημένα δάση μπορούν να αγοραστούν από διανομείς:

- > Έτοιμα προς καύση ξύλα, αποθηκευμένα για τουλάχιστον δύο χρόνια
- > Προξηραμένα ξύλα, αποθηκευμένα για ένα χρόνο
- > Χλωρά ξύλα από το δάσος

Η ιδανική υγρασία είναι 12 - 15% και δεν πρέπει να είναι υψηλότερη!

Είτε κόβετε μόνοι σας ξύλα είτε τα αγοράζετε, μην ξεχνάτε: **το ξύλο πρέπει να στεγνώνει για τουλάχιστον δύο χρόνια πριν από την καύση του.**

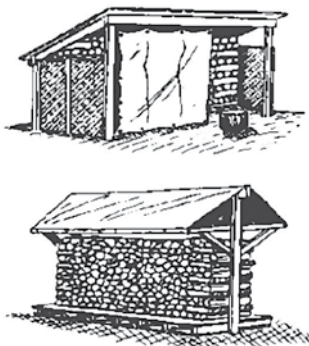
Κατά την αγορά, ελέγχετε τα ακόλουθα:

- > Έχουν τα καυσόξυλα τον κατάλληλο τύπο και μέγεθος για τη θερμάστρα σας;
- > Είναι τα κούτσουρα χλωρά ή ξερά; (Αναφέρεται κάπου η περιεκτικότητα υγρασίας;) Σκεφτείτε πόσο χώρο χρειάζεστε για το στέγνωμα των καυσόξυλων – χρειάζεστε χώρο για τουλάχιστον ένα χειμώνα, κατά προτίμηση δύο).
- > Ορισμένοι προμηθευτές καυσόξυλων πωλούν ανά «φορτίο» - τι σημαίνει αυτό; Ζητήστε μέτρηση του όγκου σε κυβικά μέτρα.
- > Ποια είναι η προέλευση των καυσόξυλων; Εφαρμόζεται αειφόρος διαχείριση της δασικής έκτασης; Βρίσκεται σε εύλογα κοντινή απόσταση; (Είναι εισαγόμενα;)
- > Είναι ξύλο πλατύφυλλων ή κωνοφόρων δέντρων;
- > Παρέχει ο προμηθευτής υπηρεσία στοίβαξης;

2.3 Αποθηκεύοντας τα ξύλα σας

Η ικανότητα θερμικής απόδοσης δεν θα αξιοποιηθεί στο έπακρο εάν δεν μεριμνήσετε για την απλή αλλά απαραίτητη διαδικασία που αφορά τη στοίβαξη και την προστασία των ξύλων σας. Για την αποφυγή προβλημάτων με υγρασία, βακτήρια και έντομα που ενδέχεται να προκύψουν στο σπίτι σας απαιτείται κατάλληλη αποθήκευση.

Για την αποφυγή προβλημάτων με έντομα και υγρασία, αποθηκεύστε τα ξύλα όσο το δυνατόν πιο μακριά από το σπίτι σας, ώστε να είναι και πρακτικό. Μην αποθηκεύετε ξύλα στο υπόγειο διότι μια παρτίδα ξύλων (4 m³) μπορεί να αποδεσμεύσει περισσότερα από 550 λίτρα νερού. Ο βασικός κανόνας είναι να προστατεύετε τα ξύλα από το νερό, αλλά όχι από τον ήλιο ή τον άνεμο (Εικ. 1 & 2). Τα κλωρά ξύλα θα στεγνώσουν αργά ή και καθόλου αν δεν προστατευθούν, ενώ τα στεγνά ξύλα υπάρχει κίνδυνος να υγρανθούν.



Εικ. 1

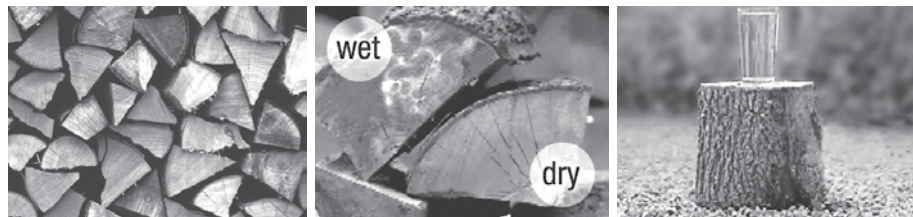


Εικ. 2

Υπάρχουν τρεις βασικοί κανόνες για την αποθήκευση των ξύλων:

1. Επιτρέψτε στον αέρα να κυκλοφορεί στοίβαζοντας τα ξύλα εναλλάξ (μία στρώση κατά μήκος-μία στρώση κατά πλάτος), εάν είναι εφικτό.
2. Προστατέψτε τα ξύλα από τη βροχή και το χιόνι καλύπτοντάς τα με μουσαμά ή τοποθετώντας τα κάτω από υπόστεγο με ξύλινη οροφή.
3. Η κάτω στρώση των ξύλων πρέπει να ακουμπά σε άχρηστα ξύλα ή σε ξύλινες παλέτες.

Ο παραδοσιακός τρόπος προετοιμασίας των ξύλων είναι να τα τεμαχίσετε, να τα σκίσετε και να τα στοιβάξετε χωρίς να ακουμπούν στο έδαφος για έναν ολόκληρο χρόνο. Αν και η περιεκτικότητα υγρασίας του ξύλου μπορεί κατά κανόνα να μειωθεί στο 20% μέσα σε δύο έως τρεις μήνες. Το ιδανικό όριο 10 έως 15% μπορεί να χρειαστεί περισσότερο χρόνο (σχεδόν 18 μήνες).



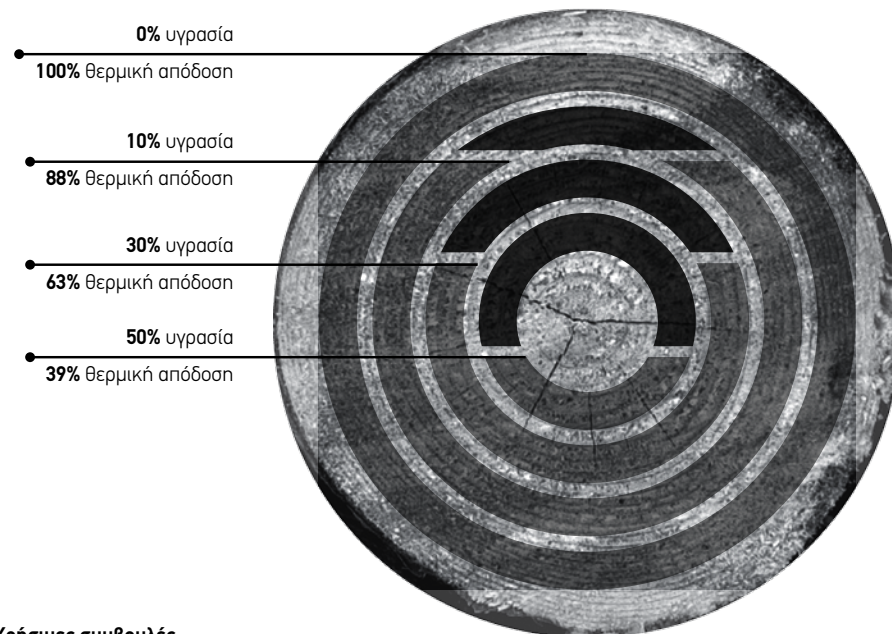
2.4 Τύποι ξύλου και θερμογόνος δύναμη

Η απόδοση του ξύλου δεν εξαρτάται μόνο από τον τύπο του, αλλά και από την υγρασία του καθώς και από τη θερμοκρασία του θαλάμου καύσης.

Για μεγαλύτερη απόδοση και διάρκεια καύσης, χωρίς την εκπομπή επικίνδυνων ουσιών, τα ξύλα πρέπει να είναι στεγνά. Ιδανικά, το ποσοστό υγρασίας τους πρέπει να κυμαίνεται μεταξύ 10% και 15%.

Εάν το ποσοστό αυτό υπερβαίνει το 20%, το ξύλο δεν καίγεται σωστά. Μάλιστα, όταν πρόκειται για ξύλα που έχουν πρόσφατα κοπεί, η υγρασία τους ξεπερνά το 60% και είναι ακατάλληλα για καύση. Κι αυτό γιατί η φωτιά δεν θα είναι δυνατή και ζωνηρή, ενώ αντίθετα θα παράγει πυκνό καπνό, άκαυστη πίσσα και κρεόζωτο, ρυπαίνοντας το κεραμικό τζάμι και τον καπνοσωλήνα.

Είναι προτιμότερο να προμηθευέστε τα ξύλα σας κατά τους καλοκαιρινούς μήνες και να τα αποθηκεύετε έτσι ώστε να διασφαλίζετε καλύτερη ποιότητα καύσης κατά τη διάρκεια του χειμώνα.



Χρήσιμες συμβουλές

1. Επιλέγεται πάντα στεγνά καυσόξυλα.
2. Αποφύγετε ξύλα που «σκάνε» (φουντουκιά, κωνοφόρα όπως κέδρο, ελάτη και πεύκο), διότι μπορεί να προκαλέσουν φθορά στη θερμομάστρα ή στον καπνοσωλήνα.
3. Δώστε προσοχή στο μέγεθος των ξύλων. Τα καλά καυσόξυλα πρέπει να έχουν κοπεί τουλάχιστον δύο φορές.
4. Προτιμήστε δρυ, σημύδα, ελιά, ξύλο πλατύφυλλων υψηλής πυκνότητας διότι η καύση τους διαρκεί περισσότερο.

Μητρικές

«Αρπάζουν» πολύ εύκολα και καίγονται αργά. Είναι οικονομικές, διότι θα χρειαστείτε μικρότερες ποσότητες σε σύγκριση με τα κοινά καυσόξυλα, ενώ επίσης αποθηκεύονται εύκολα. Επιπλέον, από την καύση τους παράγεται μικρότερη ποσότητα στάχτης σε σύγκριση με το ξύλο.

Σημύδα

Το ξύλο πλατύφυλλων δέντρων «αρπάζει» εύκολα παράγοντας υψηλή θερμική ενέργεια. Παράγει λιγότερο καπνό και στάχτη σε σύγκριση με άλλους τύπους ξύλου και καίγεται αθόρυβα. Τα ίδια χαρακτηριστικά ισχύουν για τη φλαμουριά και την καστανιά.

Οξιά

Το ξύλο κωνοφόρων είναι ιδανικό για καύση αλλά απαιτείται υψηλή θερμοκρασία για την ανάφλεξη του. Έχει μεγάλο βάρος, μεγάλη πυκνότητα και καίγεται παράγοντας ήρεμη φωτιά που διαρκεί περισσότερο. Για βέλτιστη απόδοση, τα ξύλα θα πρέπει να έχουν στεγνώσει καλά. Το ίδιο ισχύει για τη δρυ, εφόσον έχει στεγνώσει για 2-3 χρόνια.

Κάθε τύπος ξύλου έχει διαφορετική θερμογόνο δύναμη

Τύπος ξύλου	Θερμική Απόδοση (Kcal/h-1Kg)
Μπρικήτα	5.000
Σημύδα	4.800
Καρυδιά	4.731
Δρυς	4.619
Οξιά	4.578
Έλατο	4.588
Βελανιδιά	4.548
Πεύκο	4.457
Ελιά	4.100
Λεύκα	4.022
<i>860Kcal/h = 1Kw/h</i>	



Οι αναφερόμενες τιμές βασίζονται σε υπολειμματική υγρασία του ξύλου της τάξεως του 15%

Οι ξυλόσομπες ARTE® είναι συμβατές με όλους τους παραπάνω τύπους ξύλου

3. ΕΓΚΡΙΣΕΙΣ ΚΑΙ ΠΙΣΤΟΠΟΙΗΣΕΙΣ

3.1 Έγκριση

Η ξυλόσομπα ARTE® που επιλέξατε έχει δοκιμαστεί σύμφωνα με τα ακόλουθα πρότυπα: EN13240

3.2 Δήλωση συμμόρφωσης CE

Ο κατασκευαστής Γ. Καρνούτσος & ΣΙΑ δηλώνει ότι η ξυλόσομπα ARTE® ικανοποιεί τις απαιτήσεις του προτύπου EN 13240, η δε συμμόρφωση του προϊόντος προς τις προδιαγραφές ποιότητας παρακολουθείται επί μονίμου βάσεως.

3.3 Πινακίδα σήμανσης χαρακτηριστικών

Η πινακίδα χαρακτηριστικών της ξυλόσομπας βρίσκεται στο κάτω μέρος της θερμάστρας.

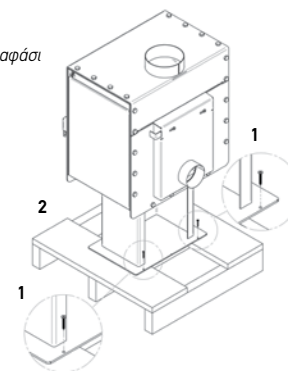
4. ΣΥΣΚΕΥΑΣΙΑ

Η ARTE® αφοσιωμένη στην προστασία του περιβάλλοντος χρησιμοποιεί όσο το δυνατό ανακυκλώσιμα και λιγότερα υλικά συσκευασίας χωρίς να κάνει συμβιβασμούς με την ασφάλεια μεταφοράς των προϊόντων της.

Αποσυσκευασία

1. Αφαιρέστε τη μεμβράνη και το νάυλον αδιαβροχοποίησης (προσοχή στα αιχμηρά εργαλεία).
2. Αφαιρέστε όλα τα παρελκόμενα που βρίσκονται μέσα στον χώρο καύσης.
3. Ξεβιδώστε τις βίδες (1) από την ξυλόσομπα, προκειμένου να λύσετε τη σύνδεση με την παλέτα.
4. Σηκώστε προσεκτικά την ξυλόσομπα από την παλέτα και τοποθετήστε την στο σημείο εγκατάστασης.

1. Βίδες
2. Ξύλινο καφάσι (Παλέτα)



5. ΠΥΡΟΠΡΟΣΤΑΣΙΑ

Κατά την εγκατάσταση της ξυλόσομπας εφαρμόζεται η τοπική νομοθεσία και οι κανονισμοί κάθε χώρας, συμπεριλαμβανομένων όλων των κανονισμών που αναφέρονται σε εθνικά και ευρωπαϊκά πρότυπα.

Η εγκατάσταση μπορεί να τεθεί σε λειτουργία μόνο αφού ελεγχθεί από εξειδικευμένο επιθεωρητή. Πριν από την εγκατάσταση της νέας ξυλόσομπας επικοινωνήστε με τις αρμόδιες τοπικές αρχές.

5.1 Αποστάσεις ασφαλείας

Απόσταση ασφαλείας A

Οι πλαινές πλάκες και η ράχη πρέπει να απέχουν τουλάχιστον 25 cm από εύφλεκτα υλικά, π.χ. έπιπλα, ρούχα κ.λπ.

Απόσταση ασφαλείας B

Οι καπνοσωλήνες πρέπει να απέχουν τουλάχιστον 25 cm από εύφλεκτα υλικά.

Απόσταση ασφαλείας C + D

Τυχόν εύφλεκτα υλικά δαπέδου πρέπει να απέχουν τουλάχιστον 50 cm από το μπροστινό μέρος και 30 cm από τα πλαινά.

Απόσταση ασφαλείας E

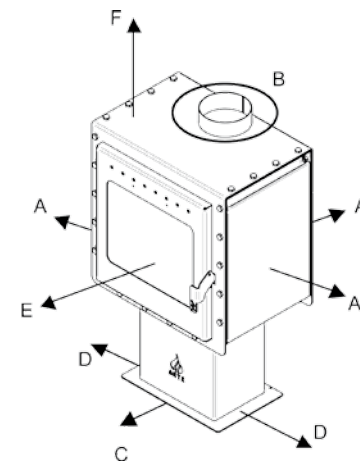
Το άνοιγμα του θαλάμου καύσης πρέπει να απέχει τουλάχιστον 80 cm από εύφλεκτα υλικά που βρίσκονται εντός της ζώνης ακτινοβολίας.

Απόσταση ασφαλείας F

Η ελάχιστη απόσταση από την οροφή είναι 60 cm

5.2 Γενικές οδηγίες ασφαλείας

- > Ποτέ μην αφήνετε τα παιδιά μόνα ή χωρίς επίβλεψη κοντά σε θερμάστρα που καίει.
- > Μάθετε στα παιδιά ας ράς πώς να χειρίζονται σωστά και με ασφάλεια τη θερμάστρα.



- Μην αγγίζετε τις εξωτερικές επιφάνειες όταν η θερμάστρα είναι σε λειτουργία. Οι θερμάστρες ζεσταίνονται όταν τίθενται σε λειτουργία: κίνδυνος εγκαύματος!
- Απαγορεύεται η χρήση της θερμάστρας ως αποτεφρωτής απορριμμάτων.
- Μην καίτε χρησιμοποιημένα ή βαμμένα ξύλα.
- Απορρίψτε τη στάχτη μόνο αψότου έχει κρυώσει τελείως.
- Η στάχτη πρέπει να τοποθετείται σε εξωτερικό χώρο ή να απορρίπτεται σε χώρο όπου δεν υπάρχει πιθανός κίνδυνος ανάφλεξης.
- Ενημερώστε αμέσως τον εξειδικευμένο τοπικό σας προμηθευτή εάν εντοπίσετε ελαττωματικές φλάντζες.
- Μην χρησιμοποιείτε χημικά ή υγρά για να ανάψετε τη φωτιά.

Τηρείτε τις οδηγίες λειτουργίας που συνοδεύουν το προϊόν ώστε να συμβάλετε στην πρόληψη πυρκαγιάς και στην προστασία του περιβάλλοντος.

5.3 Οδηγίες ασφάλειας για την καπνοδόχο

Πριν από την εγκατάσταση της ξυλόσομπας ARTE® ο καπνοδοχοκαθαριστής ή κάποιος εξειδικευμένος τεχνίτης πρέπει να ελέγξει την κατάσταση και τη λειτουργικότητα των καπνοδόχων σας (πρότυπα **EN 13384-1** & **EN 13384-2**).

Με τον τρόπο αυτό διασφαλίζετε τις βέλτιστες προϋποθέσεις για θέρμανση χωρίς προβλήματα.

5.3.1 Συνήθη προβλήματα καπνοδόχου

- Επαναχρησιμοποίηση παλιών καπνοδόχου: Συχνά οι παλιές καπνοδόχοι είναι υπερβολικά μεγάλες για να συνδεθούν με τις σύγχρονες ξυλόσομπες. Αυτό σημαίνει ότι η ποσότητα του αέρα ελκυσμού δεν είναι ανάλογη προς την ποσότητα θερμότητας που παράγει η θερμάστρα. Μια υπερβολικά μεγάλη καπνοδόχος σημαίνει ότι θα κάψετε περισσότερο ξύλο από όσο χρειάζεστε και πιθανόν να χρειαστεί να αφιερώσετε περισσότερο χρόνο για τη συντήρηση της φωτιάς. Θα πρέπει να εγκατασταθεί ένας εσωτερικός σωλήνας εντός της καπνοδόχου, ειδικά για τη σύνδεση της θερμάστρας. Ο σωλήνας αυτός πρέπει να εκτείνεται σε όλο το μήκος της καπνοδόχου και δεν θα πρέπει σε κανένα σημείο να ξεπερνά σε διάμετρο την έξοδο καπναερίων της θερμάστρας. Όμως, προτού βιαστείτε να τοποθετήσετε το σωλήνα στην καπνοδόχο σας, θα πρέπει να γνωρίζετε πώς κατασκευάστηκε η καπνοδόχος σας, καθώς και τον τύπο μόνωσης που έχει. Για παράδειγμα, η θερμότητα που παράγει μια ξυλόσομπα είναι διαφορετική από τη θερμότητα που παράγει ένα ανοικτό τζάκι και, άρα, ενδέχεται να απαιτούνται ορισμένες εργασίες τροποποίησης της καπνοδόχου.
- Τοποθέτηση του καπνοσωλήνα στο ελάχιστο απαιτούμενο ύψος: Μια κοινή καπνοδόχος μπορεί να είναι ομορφότερη αισθητικά (αν και οι γνώμες διίστανται), όμως ενδέχεται να μην διασφαλίζει επαρκή ελκυσμό στη θερμάστρα. Συζητήστε με κάποιον επαγγελματία για να υπολογίσετε το κατάλληλο ύψος του καπνοσωλήνα για τη θερμάστρα σας.
- Τοποθετώντας καπνοσωλήνες σε οριζόντια θέση: Τα συστήματα εξαερισμού λειτουργούν καλύτερα όταν έχουν κατακόρυφη διάταξη. Ορισμένοι ιδιοκτήτες σπιτιών προτιμούν, αντί να δημιουργήσουν άνοιγμα για την καπνοδόχο στη στέγη, να περάσουν τον καπνοσωλήνα μέσα από παράθυρα ή τοίχους. Όμως αυτό είναι πολύ κακή ιδέα.
- Τοποθέτηση του καπνοσωλήνα κατά μήκος εξωτερικού τοίχου: Σε αυτήν την περίπτωση δεν τίθεται τόσο ζήτημα ασφάλειας όσο απόδοσης. Η θερμάστρα ζεσταίνει περισσότερους χώρους του σπιτιού όταν ο σωλήνας περνάει κατά μήκος κάποιου εσωτερικού τοίχου και, άρα, όλη η θερμότητα από τον σωλήνα παραμένει μέσα στο σπίτι.
- Εγκατάσταση πολλών γωνιών και στροφών: Τα συστήματα απαγωγής καπνού πρέπει να ακολουθούν άμεση και ευθεία διαδρομή. Ενδεχόμενες γωνίες και στροφές στον καπνοσωλήνα ευνοούν τον σχηματισμό κρεοζώτου αυξάνοντας τον κίνδυνο πυρκαγιάς.

5.4 Πώς να ενεργήσετε σε περιπτώσεις εσφαλμένης λειτουργίας - Ασφαλές σβήσιμο της θερμάστρας

Σε σπάνιες περιπτώσεις, ακόμη και μια δοκιμαστική φωτιά μπορεί να μην προκαλέσει επαρκή ελκυσμό στον καπναγωγό.

Στην περίπτωση αυτή, απευθυνθείτε στον καπνοδοχοκαθαριστή σας. Σε καμία περίπτωση δεν πρέπει να προσπαθήσετε να ανάψετε μεγαλύτερη φωτιά. Εάν διαφεύγει καπνός από τη σόμπα, αερίστε αμέσως τον χώρο και επικοινωνήστε με τον καπνοδοχοκαθαριστή σας. Μην ανάβετε τη θερμάστρα σας.

6. ΟΔΗΓΙΕΣ ΛΕΙΤΟΥΡΓΙΑΣ

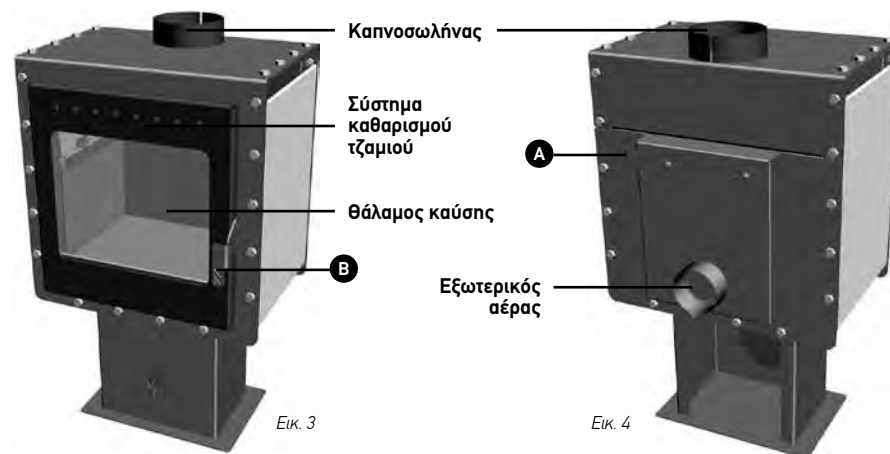
6.1 Πριν από την πρώτη χρήση της θερμάστρας

Ένας από τους εξειδικευμένους αντιπροσώπους μας σας έχει ήδη δώσει οδηγίες σχετικά με το πώς να θέσετε σε λειτουργία την ξυλόσομπα ARTE® που μόλις αποκτήσατε.

Στις οδηγίες λειτουργίας που ακολουθούν περιγράφονται αναλυτικά τα βήματα που πρέπει να ακολουθήσετε ώστε να μην αντιμετωπίσετε προβλήματα κατά τη λειτουργία της ξυλόσομπας ARTE®.

Ο εξειδικευμένος αντιπρόσωπος της περιοχής σας είναι στη διάθεσή σας για να απαντήσει σε οποιαδήποτε απορία σας. Η ξυλόσομπα ARTE® είναι εφοδιασμένη με τα ακόλουθα συστήματα ελέγχου:

6.2 Σχετικά με τη θερμάστρα



Ρυθμιστής μετάκαυσης, Eικ. 4A	Χειρολαβή πόρτας, Eικ. 4B
Προς τα μέσα: Κλειστό Προς τα έξω: Ανοικτό	Η πόρτα ανοίγει τραβώντας τη χειρολαβή προς τα έξω.

6.3 Γενικές πληροφορίες

6.3.1 Όταν η βαφή της θερμάστρας στεγνώνει

Τις πρώτες φορές που η θερμάστρα τίθεται σε λειτουργία, η βαφή αναδύει μια οσμή καθώς στεγνώνει.

Αφήστε τη φωτιά να κάψει με έντονο ελκυσμό έως ότου εξαφανιστούν όλα τα ίχνη του αερίου και δεν υπάρχει πλέον καπνός ή οσμή.

Το αέριο δεν είναι τοξικό, το δωμάτιο όμως πρέπει να αεριστεί καλά.

6.3.2 Προετοιμασία καύσης

Ετοιμάστε επαρκή ποσότητα κομμένων καυσόξυλων, οικολογικό προσάνναμμα και κλαδιά ή δαδιά. Προτού χρησιμοποιήσετε τα ξύλα συνιστάται να τα αποθηκεύετε για λίγες ημέρες σε ένα ζεστό χώρο.

6.3.3 Αεραγωγός εισαγωγής αέρα καύσης και σύστημα εξαερισμού

Λειτουργία καύσης με χρήση εσωτερικού αέρα: Η παρουσία απορροφητήρων και συστημάτων εξαερισμού μπορεί να επηρεάσουν τη λειτουργία της ξυλόσομπας ARTE®. Όταν λειτουργούν περισσότερες από μία συσκευές βεβαιωθείτε ότι υπάρχει επαρκής εισερχόμενος αέρας. Η λειτουργία του απορροφητήρα και του συστήματος εξαερισμού μπορεί να αναρροφήσει επικίνδυνα καπναέρια από τη σόμπα προς το εσωτερικό του δωματίου.

Σύμφωνα με τους κανονισμούς λειτουργίας, η ταυτόχρονη χρήση ανάλογων συσκευών επιτρέπεται μόνο εφόσον διατίθεται διάταξη ελέγχου των καπναερίων. Όταν τίθεται σε λειτουργία ο απορροφητήρας ή το σύστημα εξαερισμού, ένα τουλάχιστον παράθυρο του δωματίου πρέπει να παραμένει ανοικτό.

Λειτουργία καύσης με εξωτερικό φρέσκο αέρα: Βεβαιωθείτε ότι το δωμάτιο αερίζεται επαρκώς όταν η θερμάστρα λειτουργεί με εξωτερικό φρέσκο αέρα. Όταν ανοίγετε την πόρτα του θαλάμου καύσης για προσθήκη καυσόξυλων δεν πρέπει να υπάρχει στο δωμάτιο διαφορά πίεσης μεταξύ εξωτερικού και εσωτερικού αέρα. Γι αυτό καλό είναι να κρατάτε την πόρτα περίπου 1.5 cm ανοικτή για 5 με 6 δευτερόλεπτα και ύστερα να την ανοίγετε.

Η ξυλόσομπα ARTE® σας δίνει τη δυνατότητα να χρησιμοποιείτε εσωτερική ή εξωτερική αέρα (σε εξαρτημάτων για εξωτερική αέρα)

6.3.4 Θέρμανση κατά την εποχική αλλαγή και σε δύσκολες καιρικές συνθήκες

Όταν έχει υγρασία ή ομίχλη, με θερμοκρασίες $\geq 15^{\circ}\text{C}$, αλλά και κατά τη μεταβατική περίοδο μεταξύ των εποχών, συνιστάται να ανάψετε μία δοκιμαστική φωτιά προτού ανάψετε κανονικά τη θερμάστρα. Αυτό θα μετατοπίσει τον ψυχρό, βαρύ αέρα που υπάρχει μέσα στην καπνοδόχο και θα δημιουργήσει τις κατάλληλες συνθήκες για βέλτιστη εξαγωγή του καπνού. Ανάψτε τη δοκιμαστική φωτιά με ένα χαρτί, μέσα στο άνοιγμα επιθεώρησης της καπνοδόχου (συρτάρι) και ελέγξτε τον ελκυσμό.

7. ΑΝΑΜΜΑ ΤΗΣ ΘΕΡΜΑΣΤΡΑΣ

7.1 Παραδοσιακός τρόπος ανάμματος

Κάθε φορά που ανάβετε τη θερμάστρα απαιτείται αρχικά μεγάλος όγκος αέρα. Εφόσον η θερμάστρα είναι κρύα, αφήστε την πόρτα ανοικτή στην πρώτη σκάλα ώστε να κυκλοφορεί αέρας γύρω από την πόρτα (ή εάν η θερμάστρα σας δεν διαθέτει χειρολαβή με δύο σκάλες, αφήστε άνοιγμα 1 - 2 cm) για τα πρώτα λεπτά και ανοίξτε τελειώς την παροχή πρωτογενούς και δευτερογενούς αέρα.

Επιβλέπετε τη θερμάστρα για όσο χρόνο η πόρτα παραμένει ανοικτή

Για να σχηματίσετε επαρκή στρώση στάχτης στη βάση της θερμάστρας την πρώτη φορά που θα την ανάψετε, χρησιμοποιήστε 1 - 2 kg ξερού προσάνναμματος. Εάν είναι εφικτό, διατηρήστε μονίμως μια στρώση στάχτης πάχους 1 - 2 cm στη βάση του θαλάμου καύσης για πρόσθετη μόνωση.

1. Τοποθετήστε 2 - 4 ταμπλέτες προσάνναμματος ή 7 - 10 τυλιγμένα φύλλα εφημερίδας κάτω από 1 - 2 kg ξερού προσάνναμματος.
2. Ανοίξτε την παροχή αέρα στη μέγιστη θέση τραβώντας προς τα έξω **(Εικ. 4A)**.
3. Μετά την ανάφλεξη των ταμπλετών προσάνναμματος/τυλιγμένων φύλλων, αφήστε την πόρτα ανοικτή με διάκενο 1 - 2 cm (ή ασφαλίστε τη χειρολαβή στην πρώτη σκάλα), έτσι ώστε να «τραβήξει» καλά η καπνοδόχος.
4. Μόλις βεβαιωθείτε ότι η καπνοδόχος έχει ζεσταθεί αρκετά για να «τραβήξει» (μετά από 5 - 10 λεπτά), κλείστε την πόρτα. Εάν πληρούνται όλες οι απαραίτητες προϋποθέσεις, μετά από 15 - 20 λεπτά θα σχηματιστεί στον θάλαμο καύσης μια παχιά στρώση κόβολης και η θερμοκρασία θα αυξηθεί, κάτι που είναι απαραίτητο για τη συνέχιση της καύσης.
5. Εφόσον ικανοποιείται η προϋπόθεση που περιγράφεται στο σημείο 4, τοποθετήστε 2 - 3 ξύλα συνολικού βάρους 1,5 - 3 kg πάνω από τη κόβολη, σε απόσταση περίπου 1 cm το ένα από το άλλο.
6. Ανοίξτε την παροχή του αέρα στη μέγιστη βαθμίδα και κλείστε την πόρτα. Τα φρέσκα ξύλα θα «αρπάξουν» μέσα σε 2 - 3 λεπτά. Εάν όχι, ανοίξτε ελαφρώς την πόρτα ώστε να εισέρθει επαρκής αέρας για την ανάφλεξη. Κλείστε ξανά την πόρτα μόλις πάρουν φωτιά τα ξύλα. Κλείστε επίσης την παροχή αέρα.
7. Μειώστε την ποσότητα αέρα στην επιθυμητή θέση ώστε να συνεχιστεί απρόσκοπτα η καύση. Βεβαιωθείτε ότι υπάρχει επαρκής αέρας (οξυγόνο) για τη διατήρηση διαυγούς και δυνατής φλόγας όταν μειώνετε την ποσότητα του αέρα καύσης, αλλά και μετά.
8. Μόλις η φωτιά καταλήξει σε παχιά στρώση κόβολης, μπορείτε να προσθέσετε ξανά ξύλα επαναλαμβάνοντας τα βήματα 5 & 7.

7.2 Άναμμα της θερμάστρας χωρίς εκπομπές CO (ΑΠΟ ΠΙΑΝΟ ΠΡΟΣ ΤΑ ΚΑΤΩ)

1. Ανοίξτε την παροχή αέρα στη μέγιστη θέση τραβώντας προς τα έξω **(Εικ. 4 A)**. Εάν χρειαστεί, κρατήστε την πόρτα ελαφρώς ανοικτή με διάκενο περίπου 1 - 2 cm (ή ασφαλίζοντας τη χειρολαβή στην πρώτη σκάλα).
2. Τοποθετήστε 2-3 ξύλα συνολικού βάρους 1,5 - 3 kg και μήκους 30 - 35 cm σύμφωνα με τις **Εικ. 5 A&B**.

Για να αποφύγετε την επικάλυψη αιθάλης στο τζάμι, είναι σημαντικό να μην εφάπτονται τα κούτσουρα στο τζάμι της θερμάστρας

3. Τοποθετήστε 2 - 3 ταμπλέτες προσανάμματος ή 5 - 8 τυλιγμένα φύλλα εφημερίδας ανάμεσα στα ξύλα
4. Προσθέστε από πάνω λίγα ξερόκλαδα (1 - 2 kg) σε διάταξη ζιγκ-ζαγκ (Εικ. 5 A&B)
5. Τέλος, τοποθετήστε ένα μέτριο κούτσουρο στην κορυφή της στοίβας και ανάψτε τις ταμπλέτες/την εφημερίδα

Τα ανοίγματα της παροχής αέρα δεν πρέπει να καλύπτονται από ξύλα.

6. Μόλις βεβαιωθείτε ότι η καπνοδόχος έχει ζεσταθεί αρκετά για να «τραβήξει» (μετά από 5 - 10 λεπτά), κλείστε την πόρτα και την παροχή αέρα (Εικ. 4A)
7. Μειώστε την ποσότητα αέρα στην επιθυμητή θέση ώστε να συνεχιστεί απρόσκοπτα η καύση. Βεβαιωθείτε ότι υπάρχει επαρκής αέρας (οξυγόνο) για τη διατήρηση διαυγούς και δυνατής φλόγας όταν μειώνετε την ποσότητα του αέρα καύσης, αλλά και μετά. (Εικ. 4A)
8. Μόλις η φωτιά καταλήξει σε παχιά στρώση χόβολης, μπορείτε να προσθέσετε ξανά ξύλα. Τροφοδοτείτε τη θερμάστρα συχνά αλλά με μικρές ποσότητες καυσόξυλων, το πολύ 3,4kg κάθε φορά. Εάν η θερμάστρα είναι υπερβολικά γεμάτη, η παραγόμενη θερμότητα ενδέχεται να προκαλέσει υπερβολική καταπόνηση της καπνοδόχου. Η τροφοδοσία της φωτιάς με ξύλα πρέπει να γίνεται με μέτρο.



Εικ. 5A (Οριζόντια)



Εικ. 5B (Κατακόρυφα)

Η φωτιά θα πρέπει να είναι ζωηρή και ο καπνός που εξέρχεται από την καπνοδόχο να είναι σχεδόν αόρατος.

Η φωτιά δεν πρέπει να σιγοκαίει διότι τότε είναι που προκαλεί περισσότερη ρύπανση.

Προειδοποίηση: Μην αφήνετε την ξυλόσομπα χωρίς επίβλεψη για όσο χρόνο η πόρτα παραμένει ανοικτή.

Εάν η πόρτα παραμείνει ελαφρώς ανοικτή, ενδέχεται να διαφύγουν από το άνοιγμα της θερμάστρας αέρια και φλόγες προκαλώντας κίνδυνο πυρκαγιάς ή ασφυξίας. Συνιστάται η εγκατάσταση ανκνευτή καπνού στο δωμάτιο όπου είναι τοποθετημένη η θερμάστρα.

ΜΗΝ ΥΠΕΡΘΕΡΜΑΙΝΕΤΕ ΤΗ ΘΕΡΜΑΣΤΡΑ. Υπάρχει κίνδυνος πυρκαγιάς ή μόνιμης βλάβης στη θερμάστρα. Εάν οποιοδήποτε μέρος της θερμάστρας αρχίζει να πυρακτώνεται, τότε η συσκευή έχει υπερθερμανθεί.

Το μέγιστο συνιστώμενο βάρος καυσόξυλων ανά παρτίδα είναι 3,4kg/h (περίπου 3 σχισμένα κούτσουρα).

Κανόνες καύσης του ξύλου

Εάν επιθυμείτε λιγότερη θερμότητα, τοποθετήστε μικρότερη ποσότητα ξύλων στη θερμάστρα και μειώστε την ποσότητα του αέρα. Είναι ωστόσο σημαντικό να διατηρείτε επαρκή στρώση χόβολης.

Λιγότερη θερμότητα - λιγότερα ξύλα - λιγότερος αέρας.

Περισσότερη θερμότητα - περισσότερα ξύλα - περισσότερος αέρας.

Όταν η θερμάστρα λειτουργεί σε υπερβολικά χαμηλή ισχύ ή εάν τα ξύλα δεν είναι επαρκώς στεγνά, στο τζάμι επικάθεται αιθάλη.

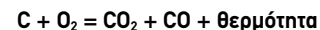
Συνιστάται να μην αφήνετε αναμμένη τη θερμάστρα καθόλη τη διάρκεια της νύκτας. Με τον τρόπο αυτό βλάπτετε το περιβάλλον και δεν αξιοποιείτε τα ξύλα, διότι τα αέρια στο εσωτερικό του ξύλου δεν αναφλέγονται σε χαμηλή θερμοκρασία αλλά, αντιθέτως, επικάθονται υπό μορφή αιθάλης (άκαυστα αέρια) μέσα στην καπνοδόχο και στη θερμάστρα.

8. ΔΕΥΤΕΡΟΓΕΝΗΣ ΚΑΥΣΗ

Ένας από τους στόχους μας είναι να σχεδιάζουμε ξυλόσομπες φιλικές προς το περιβάλλον για πιο καθαρή και οικονομική καύση σε σύγκριση με τα υπόλοιπα προϊόντα της αγοράς.

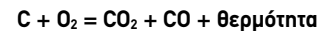
Στις παραδοσιακές συσκευές θέρμανσης, η καύση του ξύλου είναι πάντα ατελής. Τα αποτελέσματα είναι γνωστά:

- > χαμηλή απόδοση (λόγω μερικής χρήσης της θερμογόνου δύναμης του ξύλου που συνεπάγεται σημαντική σπατάλη)
- > ρύπανση (σχηματισμός μονοξειδίου του άνθρακα: CO)

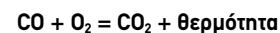


Χάρη στην τεχνολογία διπλής καύσης που διαθέτουν τα τζάκια και οι ξυλόσομπες ARTE®, στο εσωτερικό της θερμάστρας συντελείται η εξής χημική αντίδραση:

Πρωτογενής καύση:



Διπλή καύση:



Κατά την καύση του ξύλου παράγεται θερμότητα και καπναέρια διοξειδίου του άνθρακα, μονοξειδίου του άνθρακα και υδρατμοί.

Κατά τη δευτερογενή καύση, προστίθεται στο άνω τμήμα της φωτιάς προθερμασμένο οξυγόνο, με αποτέλεσμα την εκ νέου ανάφλεξη του μονοξειδίου του άνθρακα και την παραγωγή υψηλής θερμικής ισχύος ενώ παράλληλα ελαχιστοποιείται το λειτουργικό κόστος και μειώνονται οι εκπομπές ρύπων.

Έτσι επιτυγχάνεται η παραγωγή διοξειδίου και όχι μονοξειδίου του άνθρακα, το οποίο είναι γνωστό ότι δεν απορροφάται από τα φυτά.

9. ΚΑΘΑΡΙΣΜΟΣ ΚΑΙ ΦΡΟΝΤΙΔΑ ΤΗΣ ΘΕΡΜΑΣΤΡΑΣ ΣΑΣ

Κατά τη συντήρηση της θερμάστρας σας, χρησιμοποιείτε γυαλιά και γάντια ασφαλείας για την προστασία σας

9.1 Εξωτερική συντήρηση

Η επιφάνεια της θερμάστρας είναι βαμμένη με θερμοάντοχη βαφή. Σκουπίστε με ηλεκτρική σκούπα χρησιμοποιώντας το εξάρτημα με τη μαλακή βούρτσα ή σκουπίστε με πανί που δεν αφήνει χνούδι.

Με την πάροδο του χρόνου, η βαμμένη επιφάνεια ενδέχεται να γίνει ελαφρώς γκριζα. Στον προμηθευτή σας θα βρείτε σπρέι βαφής ARTE® για ανανέωση του χρώματος. Μπορείτε να το εφαρμόσετε - σύμφωνα με τις οδηγίες - μέσα σε λίγα μόλις λεπτά. Την πρώτη φορά που θα ανάψετε τη θερμάστρα μετά την ανανέωση της βαφής, θα αναδύεται μια ελαφρά οσμή καθώς θα στεγνώνει. Βεβαιωθείτε ότι το δωμάτιο αερίζεται επαρκώς κατά τη διαδικασία αυτή.

9.2 Εσωτερική συντήρηση

Διαχείριση & απόρριψη της στάχτης

Αδειάζετε την περίσσια στάχτη καθημερινά ή όσο συχνά απαιτείται. Συνιστάται να διατηρείτε μονίμως μια στρώση στάχτης πάχους 1 - 2 cm στη βάση του θαλάμου καύσης η οποία θα χρησιμεύει ως μονωτικό μέσο.

Αδειάζετε τη στάχτη ακολουθώντας τα παρακάτω βήματα:

- > Ανοίξτε το μπροστινό πορτάκι και χρησιμοποιήστε ένα φτυαράκι για να απομακρύνετε την περίσσια στάχτη
- > Απορρίψτε τη στάχτη σε μεταλλικό δοχείο με στεγανό καπάκι
- > Το κλειστό δοχείο με τη στάχτη πρέπει να τοποθετείται πάνω σε άφλεκτο δάπεδο ή πάνω στο έδαφος, μακριά από εύφλεκτα υλικά, έως την οριστική απόρριψη της στάχτης. Είτε θάβεται στο χώμα είτε διασκορπίζεται σε κάποιο σημείο, η στάχτη πρέπει να φυλάσσεται στο κλειστό δοχείο έως ότου κρυώσει καλά.

Μην αδειάζετε τη στάχτη ενώ η θερμάστρα είναι σε λειτουργία.

Μην χρησιμοποιείτε ποτέ την ηλεκτρική σκούπα του σπιτιού ή του καταστήματός σας για να απομακρύνετε τη στάχτη.

Αφαιρείτε και απορρίπτετε τη στάχτη με τη δέουσα προσοχή.

Τζάμι

Εάν η θερμάστρα λειτουργεί στην κατάλληλη θερμοκρασία, το τζάμι θα πρέπει να έχει ελάχιστες ή καθόλου ακαθαρσίες. Ακόμη όμως κι αν επικαθίσουν ακαθαρσίες κατά την έναυση, οι περισσότερες καίγονται στη συνέχεια καθώς αυξάνεται η θερμοκρασία.

Για απλό καθαρισμό, υγράνετε μια χαρτοπετσέτα με χλιαρό νερό και προσθέστε λίγη στάχτη από τον θάλαμο καύσης. Τρίψτε το τζάμι και στη συνέχεια καθαρίστε το με καθαρό νερό. Στεγνώστε το καλά.

Για πιο έντονες ακαθαρσίες που δεν απομακρύνονται εύκολα, χρησιμοποιήστε καθαριστικό για τζάμια το οποίο θα εφαρμόσετε σύμφωνα με τις οδηγίες χρήσης του προϊόντος, όταν το τζάμι είναι κρύο. Ποτέ μη χρησιμοποιείτε σκληρά καθαριστικά στην επιφάνεια του τζαμιού.

Λόγοι για την παρουσία ακαθαρσιών στο τζάμι

- > Υπερβολικά υγρά καυσόξυλα
- > Υπερβολικά μεγάλα ή μη σχισμένα κούτσουρα
- > Καύση σε υπερβολικά χαμηλές θερμοκρασίες

Για να μειώσετε τον κίνδυνο θραύσης του τζαμιού, μην χτυπάτε το τζάμι και μην κλείνετε δυνατά την πόρτα.

Αντικαταστήστε αμέσως το τζάμι εάν σπάσει.

Η θερμάστρα δεν πρέπει να λειτουργεί εάν το τζάμι στην πόρτα παρουσιάζει φθορές.

Εάν πρέπει να αντικαταστήσετε το τζάμι, αντικαταστήστε το με το θερμοάντοχο κεραμικό τζάμι της ARTE®. Για περισσότερες πληροφορίες επικοινωνήστε με τον προμηθευτή ARTE® της περιοχής σας.

Τσιμούχα (υαλοκόρδονα)

Η τσιμούχα γύρω από την πόρτα μπορεί να σκληρύνει με την πάροδο του χρόνου και πρέπει να αντικατασταθεί όταν είναι πλέον δύσκολο να κλείσετε την πόρτα ή αν διαφεύγει αέρας περιμετρικά, γεγονός που δεν σας επιτρέπει να ελέγχετε τόσο καλά τη φωτιά. Στον προμηθευτή σας θα βρείτε τα σετ τσιμούχας της ARTE®.

Εσωτερικά εξαρτήματα που χρήζουν συντήρησης

Ο εξοπλισμός που εμπλέκεται στη διαδρομή της φλόγας και αποτελείται από τα πυρότουβλα, τους βερμικουίτες, το τζάμι, το κολάρο του καπνοσωλήνα και τον μεταλλικό κόφτη, υπόκειται σε ακραίες συνθήκες λειτουργίας λόγω της θερμότητας της φωτιάς. Κατά περιόδους, κάποιο από τα μέρη αυτά θα πρέπει ενδεχομένως να αντικατασταθεί στο πλαίσιο της συντήρησης ρουτίνας.

Ο εξοπλισμός που εμπλέκεται στη διαδρομή της φλόγας, η τσιμούχα του κεραμικού τζαμιού και η βαφή φινιρίσματος δεν καλύπτονται από την εγγύηση.

Όλα αυτά τα ανταλλακτικά διατίθενται από τον τοπικό σας προμηθευτή της ARTE® και, για την αποφυγή παρεπόμενων φθορών, συνιστάται η άμεση αντικατάσταση των κατεστραμμένων εξαρτημάτων.

Εάν ο εκτροπέας παραμορφωθεί λόγω υπερθέρμανσης, η θερμάστρα θα συνεχίσει να λειτουργεί, μολοντί η απόδοσή της θα είναι μειωμένη. Αντικαταστήστε τον το συντομότερο δυνατόν.

Παράγοντες επιτάχυνσης της εσωτερικής φθοράς

- > Συστηματική υπερθέρμανση
- > Συσσωρευμένη αιθάλη και στάχτες

9.3 Καθαρισμός της θερμάστρας και του καπνοσωλήνα

Όταν το ξύλο καίγεται αργά, παράγει πίσσα και άλλους οργανικούς ατμούς που, σε συνδυασμό με την εκλυόμενη υγρασία, σχηματίζουν κρεοζώτο. Όταν η φωτιά σιγοκαίει, οι ατμοί κρεοζώτου συμπυκνώνονται στον σχετικά ψυχρό καπνοσωλήνα της καπνοδόχου, με αποτέλεσμα τα υπολείμματα κρεοζώτου να συσσωρεύονται στο εσωτερικό του καπνοσωλήνα. Όταν αναφλέγεται το κρεοζώτο παράγει φωτιά εξαιρετικά υψηλής θερμοκρασίας.

Αρχικά, ελέγχετε κάθε μήνα για τυχόν παρουσία αιθάλης πάνω από την πλάκα του εκτροπέα και γύρω από την έξοδο του καπνοσωλήνα. Εάν η θερμάστρα αρχίσει ξαφνικά να λειτουργεί αργά, ελέγξτε για τυχόν έντονη παρουσία αιθάλης γύρω από το κολάρο του καπνοσωλήνα ή στο εσωτερικό του καπνοσωλήνα/της καπνοδόχου.

Η καπνοδόχος και ο σύνδεσμος της καπνοδόχου πρέπει να ελέγχονται τουλάχιστον μια φορά κάθε δύο μήνες κατά την περίοδο λειτουργίας της θερμάστρας για τον ενδεχόμενο σχηματισμό κρεοζώτου. Εάν έχει συσσωρευθεί κρεοζώτο, πρέπει να απομακρυνθεί. Ειδάλλως, υπάρχει κίνδυνος ανάφλεξης της καπνοδόχου.

Καθαρίστε τον καπνοσωλήνα/την καπνοδόχο, από τη θερμάστρα έως το τερματικό σημείο του καπνοσωλήνα πάνω στη στέγη.

Μια καλή συνήθεια είναι να καθαρίζετε τον καπνοσωλήνα ούτως ή άλλως μετά από κάθε περίοδο λειτουργίας της θερμάστρας και να τον ελέγχετε πριν από την έναρξη της νέας περιόδου ώστε να βεβαιωθείτε ότι δεν υπάρχουν φωλιές πουλιών ή άλλα εμπόδια τα οποία μπορεί να εμφανιστούν στο μεσοδιάστημα.

Καθαρισμός καπνοδόχου

Ελέγχετε συστηματικά τη θερμάστρα κατά την περίοδο λειτουργίας στο πλαίσιο τακτικού προγράμματος συντήρησης.

Για τον έλεγχο της καπνοδόχου, αφήστε τη θερμάστρα να κρυώσει τελείως. Στη συνέχεια, τοποθετήστε έναν καθρέφτη στο εσωτερικό του κολάρου του καπνοσωλήνα και στρέψτε τον προς τα επάνω για να ελέγξετε το εσωτερικό του καπνοσωλήνα. Εάν δεν μπορείτε να ελέγξετε το σύστημα καπνοδόχου με αυτόν τον τρόπο, η θερμάστρα πρέπει να αποσυνδεθεί για να έχετε καλύτερη οπτική πρόσβαση.

Καθαρίστε την καπνοδόχο χρησιμοποιώντας μια βούρτσα ίδιου μεγέθους και σχήματος με το εσωτερικό της καπνοδόχου. Σπρώξτε τη βούρτσα πάνω-κάτω στο εσωτερικό της καπνοδόχου ώστε όλα τα ιζήματα να πέσουν στο κάτω μέρος της καπνοδόχου από όπου μπορούν να εκκενωθούν μέσω της θύρας καθαρισμού.

Καθαρίστε τον σύνδεσμο της καπνοδόχου αποσυνδέοντας τα διάφορα τμήματά του, αποσπώντας τα και αφαιρώντας οποιαδήποτε υπολείμματα με τη χρήση σκληρής συρματοβούρτσας. Αφού τα καθαρίσετε, επανατοποθετήστε τα τμήματα του συνδέσμου φροντίζοντας να ασφαλίσετε τις συνδέσεις μεταξύ των επιμέρους τμημάτων με μεταλλικούς κοχλίες.

Αν δεν μπορείτε να επιθεωρήσετε ή να καθαρίσετε μόνοι σας την καπνοδόχο, απευθυνθείτε στον τοπικό προμηθευτή της ARTE® ή σε κάποιον επαγγελματία καπνοδοχοκαθαριστή.

Εάν ωστόσο εκδηλωθεί πυρκαγιά στην καπνοδόχο, ενεργήστε αμέσως και:

- > Κλείστε τη διάταξη ελέγχου του αέρα
- > Εκκενώστε το σπίτι
- > Καλέστε την Πυροσβεστική

Ετήσια συντήρηση

Πριν από την περίοδο λειτουργίας, εκτελέστε εξονυχιστικό καθαρισμό, επιθεώρηση και επισκευή της θερμάστρας.

- > Καθαρίστε προσεκτικά την καπνοδόχο και τον σύνδεσμο της καπνοδόχου
- > Επιθεωρήστε την καπνοδόχο για ενδεχόμενες ζημιές και φθορά. Σε περίπτωση προκατασκευασμένης (μεταλλικής) καπνοδόχου, αντικαταστήστε τα φθαρμένα τμήματά της. Σε περίπτωση χιτιστής καπνοδόχου, απευθυνθείτε σε χτίστη για τις απαραίτητες επισκευές.

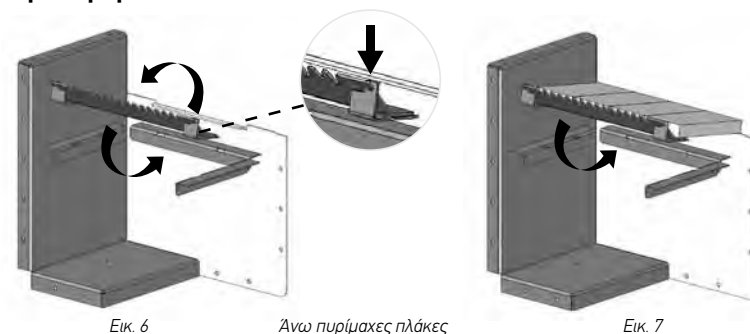
- > Ελέγξτε τον σύνδεσμο της καπνοδόχου και αντικαταστήστε τυχόν φθαρμένα τμήματα
- > Ελέγξτε την τσιμούχα για ενδεχόμενες ενδείξεις φθοράς ή συμπίεσης, και αντικαταστήστε την, εφόσον χρειάζεται
- > Ελέγξτε το τζάμι για ρωγμές και αντικαταστήστε, εφόσον χρειάζεται
- > Ελέγξτε τη στεγανότητα της πόρτας και της χειρολαβής. Επιδιορθώστε τυχόν προβλήματα.

Πώς να καθαρίσετε τα εσωτερικά μέρη της θερμάστρας ARTE®

Στο πλαίσιο της ετήσιας επίσκεψης του τοπικού καπνοδοχοκαθαριστή σας, και κατά τον καθαρισμό των εσωτερικών μερών της θερμάστρας, συνιστάται η αφαίρεση όλων των εσωτερικών μερών από τον θάλαμο καύσης. Να είστε προσεκτικοί διότι τα μέρη από βερμικουλίτη είναι πορώδη και, άρα, εύθραυστα. (Κεφάλαιο 9.4)

Ο καθαρισμός της θερμάστρας πραγματοποιείται μόνο όταν η θερμάστρα είναι κρύα.

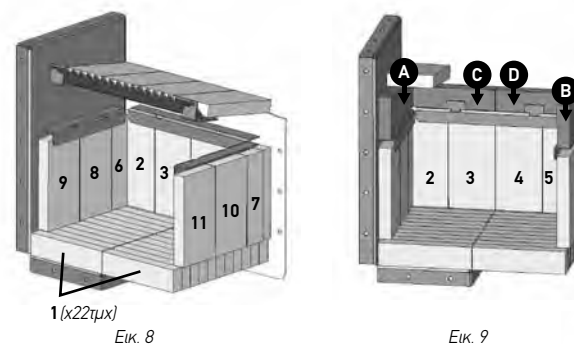
9.4 Εσωτερικά μέρη



Εικ. 6

Άνω πυρίμαχες πλάκες

Εικ. 7



1 (x22τμχ)

Εικ. 8

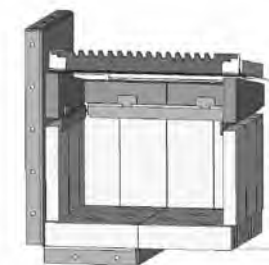
Εικ. 9

Πυρίμαχες πλάκες:
Ακολουθήστε την προτεινόμενη σειρά εγκατάστασης

Τελική εγκατάσταση:

Πυρότουβλα chamotte	24 τμχ	220x55x30
Πυρότουβλα chamotte	12 τμχ	220x110x30
Βερμικουλίτης	2 τμχ	305x105x30
Βερμικουλίτης	2 τμχ	195x50x30

Εικ. 10



9.5 Ανενεργή θερμάστρα για παρατεταμένο χρονικό διάστημα

ΣΗΜΑΝΤΙΚΟ: Εάν η θερμάστρα δεν πρόκειται να χρησιμοποιηθεί για κάποιο διάστημα, καθαρίστε την προσεκτικά και αφήστε τη διάταξη ελέγχου του αέρα ελαφρώς ανοικτή για να κυκλοφορεί ο αέρας. Βεβαιωθείτε ότι από τον καπνοσωλήνα δεν μπορεί να διεισδύσει το νερό της βροχής. Τοποθετήστε καπέλο καπνοδόχου το οποίο όμως δεν πρέπει να φράσσει τελείως τον καπνοσωλήνα.

Τα μέτρα αυτά πρέπει να διασφαλίζουν ότι υπάρχει μια ελαφρά κίνηση του αέρα μέσω της θερμάστρας, και ότι το σώμα της θερμάστρας παραμένει στεγνό, όπως και οι γωνίες.

Η στάχτη που παραμένει σε μια θερμάστρα όταν αυτή δεν χρησιμοποιείται μπορεί να απορροφήσει την υγρασία σαν στυπόχαρτο. Εάν η υγρασία επικαθίσει στο εσωτερικό της θερμάστρας, σχηματίζεται σκουριά. Όσο η σκουριά εγκαθίσταται τόσο πιο πολύ διογκώνεται. Αυτό μπορεί να προκαλέσει υπερβολική πίεση στις αρθρώσεις της θερμάστρας, με αποτέλεσμα την πρόκληση φθορών.

ΣΗΜΕΙΩΣΗ: Συνιστάται να καθαρίζετε προσεκτικά τη θερμάστρα αφότου ολοκληρωθεί η περίοδος λειτουργίας της. Η προσθήκη αφυγραντικού στο χώρο καύσης, όπως άμμου για γάτες, βοηθά στην απορρόφηση της υγρασίας κατά τους χειμερινούς μήνες. Φροντίστε να το αφαιρέσετε πριν από την έναρξη της περιόδου λειτουργίας.

Σας ευχόμαστε να απολαύσετε για πολλά χρόνια και χωρίς προβλήματα τη ζεστή θαλπωρή της ξυλόσομπας ARTE®. Πειραματιστείτε αρχικά με τις τεχνικές τροφοδοσίας και λειτουργίας της συσκευής έως ότου επιλέξετε τη δική σας ρουτίνα. Εάν αντιμετωπίζετε προβλήματα μετά τους αρχικούς σας πειραματισμούς, απευθυνθείτε στον προμηθευτή σας. Εάν δεν είναι σε θέση να σας βοηθήσει για κάποιον λόγο, επικοινωνήστε μαζί μας στη διεύθυνση που αναγράφεται στο εξώφυλλο του εντύπου που κρατάτε.

10. ΣΥΜΒΟΥΛΕΣ & ΤΕΧΝΑΣΜΑΤΑ ΓΙΑ ΤΗΝ ΕΠΙΛΥΣΗ ΠΡΟΒΛΗΜΑΤΩΝ

Το ξύλο δεν αναφλέγεται με το άναμμα της θερμάστρας. Η φωτιά απλά καπνίζει. Η φωτιά σβήνει:

- > Ανοίξτε την παροχή αέρα
- > Ακατάλληλο προσάναμμα
- > Υπερβολικά υγρά ξύλα
- > Υπερβολικά χοντρά καυσόξυλα
- > Υπερβολική ποσότητα στάχτης

Έντονο κάπνισμα στον θάλαμο καύσης, έντονη καπνιά στο τζάμι:

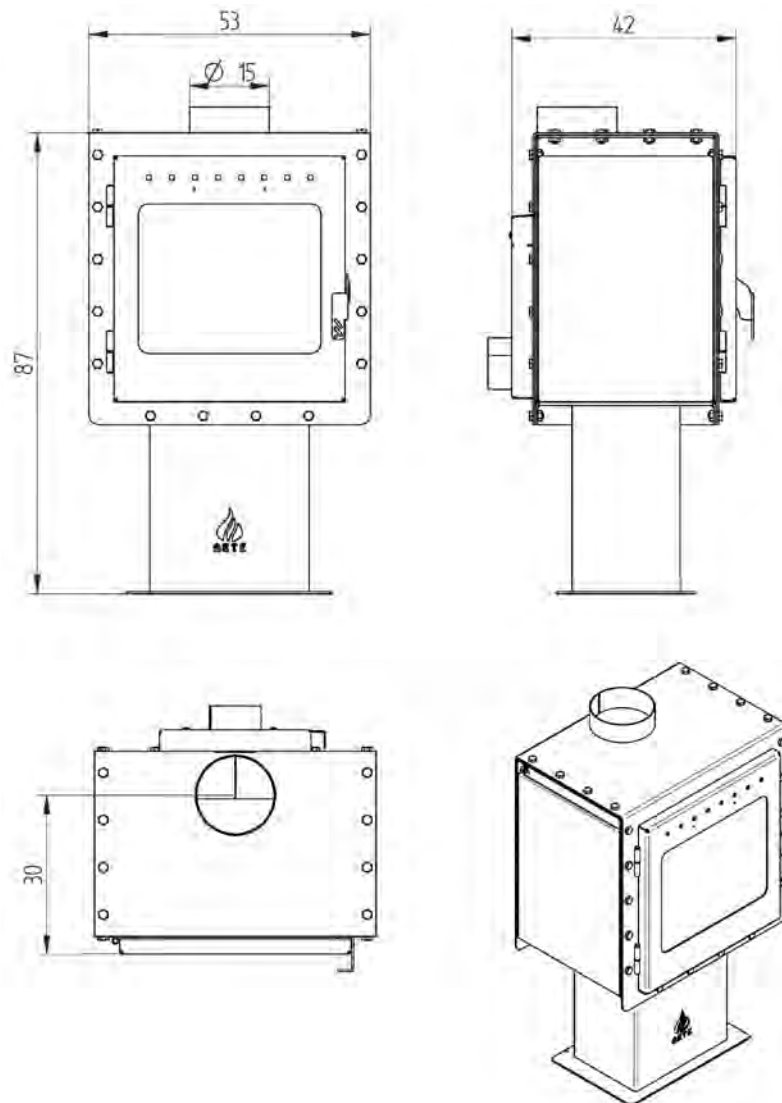
- > Ανοίξτε την παροχή αέρα
- > Υπερβολικά μικρή ποσότητα ξύλου
- > Γγρά ή υπερβολικά χοντρά καυσόξυλα

Από τη θερμάστρα διαφεύγει καπνός:

- > Ελέγξτε την επάρκεια ελκυσμού αέρα στην καπνοδόχο, ανάψτε δοκιμαστική φωτιά
- > Μεριμνήστε για επαρκή παροχή αέρα

Ο εξειδικευμένος αντιπρόσωπος της περιοχής σας είναι στη διάθεσή σας για να απαντήσει σε περαιτέρω απορίες σας.

11. ΔΙΑΣΤΑΣΕΙΣ



12. ΤΕΧΝΙΚΑ ΧΑΡΑΚΤΗΡΙΣΤΙΚΑ

ΤΕΧΝΙΚΑ ΧΑΡ/ΣΤΙΚΑ	ΜΟΝΑΔΕΣ	BOX
*Συνολική απόδοση θερμότητας	Kcal/h Kw	7310 8,5
Ωριαία κατανάλωση καύσιμης ύλης	Kg/h	2,2
Συνολική απόδοση	%	80,2
Θερμοκρασία καπνού	°C	231
Εκπομπές CO (με παροχή O ₂ σε ποσοστό 13%)	%	0,27
Εύρος απόδοσης (ελάχ.-μέγ.)	Kw	4 - 12
Καύσιμη ύλη	-	Ξύλο, Μπρικόττα
Διαστάσεις χώρου καύσης (Π x Β x Υ)	cm	39 x 31 x 33
Ελκυσμός καπνοσωλήνα	Pa	12(±2)
Συνιστώμενη ωριαία κατανάλωση καυσόξυλων	Kg/h	1,1 - 3,4
Θερμαινόμενο εμβαδόν	m ²	60
Βάρος	kg	103
Είσοδος εξωτερικού αέρα. Η διατομή πρέπει να αυξάνεται κατά 20% για κάθε επιπλέον μέτρο μετά το 1 m	cm	∅ 10
Διάμετρος εξόδου καπνού	cm	∅ 15
Θερμάστρα κατάλληλη για δωμάτια ελάχιστου εμβαδού	m ²	20
*Η θερμάστρα λειτουργεί με τεχνολογία διαλείπουσας καύσης. Στην περίπτωση αυτή ως διαλείπουσα καύση νοείται η κανονική χρήση της ξυλόσομπας, π.χ. νέα καυσόξυλα προστίθενται μόλις καούν τα προηγούμενα σχηματίζοντας επαρκή ποσότητα κόβουλης.		

Καπνοδόχος	Διάμετρος (cm)	Ύψος (cm)
Η εσωτερική διατομή της καπνοδόχου πρέπει να αυξάνεται κατά 10% ανά 500m υψομέτρου πάνω από τη στάθμη της θάλασσας.	∅ 15	≥ 400
	∅ 20	≥ 350

13. ΕΓΓΥΗΣΗ

Η νέα σας ξυλόσομπα ARTE® συνοδεύεται από διετή εγγύηση η οποία αρχίζει να ισχύει από την ημέρα εγκατάστασης και δοκιμής της θερμάστρας από τον εξειδικευμένο αντιπρόσωπο, καθώς και μονοετή εγγύηση σε όλα τα ηλεκτρικά μέρη (εφόσον υπάρχουν).

Οι αξιώσεις εγγύησης θεωρούνται έγκυρες μόνο εφόσον έχει καταβληθεί η συμφωνηθείσα τιμή αγοράς της θερμάστρας και το πιστοποιητικό εγγύησης έχει συμπληρωθεί και παραδοθεί εντός των τριάντα επόμενων ημερών στην ARTE® Γ. Καρνούτσος & ΣΙΑ.

Σε περίπτωση που δεν πληροίται έστω και ένας εκ των ως άνω όρων, τότε η εγγύηση ισχύει μόνον έξι μήνες.

13.1 Όροι εγγύησης

- > Ορθή εγκατάσταση από εξειδικευμένο αντιπρόσωπο
- > Χειρισμός της ξυλόσομπας σύμφωνα με τις παρούσες οδηγίες λειτουργίας
- > Διαλείπουσα καύση
- > Προστασία από υπερθέρμανση
- > Συστηματική συντήρηση / καθαρισμός (ετησίως)
- > Η δομή της θερμάστρας δεν πρέπει να τροποποιηθεί καθώς ενδέχεται να προκληθεί εσφαλμένη λειτουργία και μόνιμη φθορά

13.2 Εκτός εγγύησης

- > Μέρη που υπόκεινται σε φθορά όπως τσιμούχες, μαντεμνία σχάρα, πυρότουβλα, και τζάμι
- > Ζημιές από καπνό και αιθάλη
- > Φυσικός αποχρωματισμός ή αλλοίωση χρωμάτων στην εξωτερική επένδυση
- > Ενδεχόμενες ρωγμές στον θάλαμο καύσης που δεν επηρεάζουν την ασφαλή λειτουργία της ξυλόσομπας ARTE®
- > Ζημιές λόγω μη συμμόρφωσης προς τις παρούσες οδηγίες λειτουργίας
- > Ζημιές καλυπτόμενες από ασφαλιστήριο συμβόλαιο ή άλλη συμφωνία

13.3 Ευθύνη

Διά του παρόντος χειριδίου η ARTE® παραιτείται από οιαδήποτε ευθύνη, τόσο αστική όσο και ποινική, για ατυχήματα που ενδέχεται να προκληθούν λόγω της ολικής ή μερικής μη συμμόρφωσης προς τις προδιαγραφές του παρόντος.

Η ARTE® παραιτείται επίσης από οιαδήποτε ευθύνη η οποία απορρέει από τη μη προβλεπόμενη χρήση της συσκευής, από τον εσφαλμένο χειρισμό της από τον χρήστη, από μη εξουσιοδοτημένες τροποποιήσεις και/ή επισκευές, ή από τη χρήση μη αυθεντικών ή ακατάλληλων ανταλλακτικών για τη συγκεκριμένη θερμάστρα.

13.4 Έκτακτη συντήρηση

Οι εργασίες έκτακτης συντήρησης στο συγκεκριμένο μοντέλο θερμάστρας, διενεργούνται από εξειδικευμένο προσωπικό.

13.5 Ευθύνη σχετικά με την εγκατάσταση

Η ευθύνη για τις εργασίες που απαιτούνται για την εγκατάσταση της θερμάστρας δεν βαρύνει την ARTE®. Οι σχετικές εργασίες επιβαρύνουν τον εφαρμοστή ο οποίος καλείται να ελέγξει τον καπνοσωλήνα και την εισροή αέρα και να αποφανθεί κατά πόσον οι προτεινόμενες λύσεις εγκατάστασης είναι εφικτές για τον εκάστοτε χώρο. Απαιτείται η τήρηση όλων των προτύπων, καθώς και της τοπικής, εθνικής και ευρωπαϊκής νομοθεσίας που ισχύουν στη χώρα εγκατάστασης της θερμάστρας.

13.6 Χρήση

Η χρήση της συσκευής πρέπει να γίνεται σύμφωνα με όλα τα πρότυπα ασφαλείας που έχουν θεσπισθεί βάσει των σχετικών νόμων που ισχύουν στον τόπο εγκατάστασης της θερμάστρας, καθώς και σύμφωνα με τις οδηγίες που περιέχονται στο παρόν εγχειρίδιο.

13.7 Νόμιμη εγγύηση

Ο χρήστης έχει δικαίωμα αξίωσης της νόμιμης εγγύησης, δυνάμει της ευρωπαϊκής οδηγίας 1999/44/EK, εφόσον έχει συμμορφωθεί απόλυτα προς τους κανόνες που υποδεικνύονται στο παρόν εγχειρίδιο και, συγκεκριμένα:

- > Η θερμάστρα λειτουργεί εντός των εύλογων ορίων χρήσης της
- > Οι εργασίες συντήρησης διενεργούνται συστηματικά και με προσοχή
- > Η θερμάστρα χρησιμοποιείται μόνο από άτομα που διαθέτουν επαρκείς ικανότητες και κατάλληλη εκπαίδευση.

Η μη συμμόρφωση προς τις οδηγίες που περιέχονται στο παρόν εγχειρίδιο συνεπάγονται άμεση ακύρωση της εγγύησης.

Για να ισχύει η εγγύηση, συμπληρώστε το απόκομμα που βρίσκεται στην τελευταία σελίδα.

ΣΗΜΕΙΩΣΕΙΣ



ARTE

ΕΝΕΡΓΕΙΑΚΗ ΘΕΡΜΑΝΣΗ

Εργοστάσιο - Έδρα

Προέκταση Μακρυγιάννη
Εύοσμος | Θεσσαλονίκη

Αλληλογραφία

Τ.Θ. 40 124, Τ.Κ. 564 10
Σταυρούπολη | Θεσσαλονίκη

τ. 2310 684 148

φ. 2310 684 149

e. info@arte-fireplace.com

www.arte-fireplace.com