



ASSOS | ASSOS OVEN
ΕΝΕΡΓΕΙΑΚΗ ΣΟΜΠΑ ΕΥΛΟΥ



**ΕΓΧΕΙΡΙΔΙΟ ΕΓΚΑΤΑΣΤΑΣΗΣ
& ΟΔΗΓΙΕΣ ΧΡΗΣΗΣ**



Πίνακας περιεχομένων

1. Ξυλόσομπα ARTE® ASSOS Ένα ελληνικό προϊόν υψηλής ποιότητας	2
2. Στοιχεία σχετικά με το ξύλο και το περιβάλλον	2
2.1. Γιατί να χρησιμοποιήσω ξύλο;.....	2
2.2. Αγοράζοντας καυσόξυλα	2
2.3. Αποθηκεύοντας τα ξύλα	2
2.4. Τύποι ξύλου και θερμογόνος δύναμη	3
2.5. Προσδιορισμός της θερμικής ισχύος	4
3. Εγκρίσεις & Πιστοποιήσεις	5
3.1. Έγκριση.....	5
3.2. Δήλωση απόδοσης CE	5
3.3. Πινακίδα σήμανσης χαρακτηριστικών	5
4. Συσκευασία	5
4.1. Αποσυσκευασία	5
5. Πυροπροστασία	6
5.1. Αποστάσεις ασφαλείας	6
5.2. Γενικές οδηγίες ασφαλείας	6
5.3. Οδηγίες Ασφαλείας Καπνοδόχου	6
5.3.1. Βασικές απαιτήσεις για τη σωστή λειτουργία της καπνοδόχου	6
5.3.2. Τοποθέτηση καπνοδόχου	7
5.3.3. Κεφαλή καπνοδόχου.....	7
5.3.1. Εσφαλμένη λειτουργία – Ασφαλές σβήσιμο της ξυλόσομπας	7
6. Οδηγίες Λειτουργίας.....	8
6.1. Πριν από την πρώτη χρήση της ξυλόσομπας ARTE® ASSOS	8
6.2. Σχετικά με την ξυλόσομπα ARTE® ASSOS	8
6.3. Γενικές πληροφορίες.....	8
6.3.1. Όταν η βαφή της ξυλόσομπας στεγνώνει	8
6.3.2. Προετοιμασία καύσης.....	8
6.3.3. Θέρμανση κατά την εποχική αλλαγή και σε δύσκολες καιρικές συνθήκες.....	8
7. Άναμμα της Ξυλόσομπας	9
7.1. Παραδοσιακός τρόπος ανάμματος	9
7.2. Άναμμα χωρίς εκπομπές CO (ΑΠΟ ΠΑΝΩ ΠΡΟΣ ΤΑ ΚΑΤΩ)	9
8. Δευτερογενής Καύση	10
9. Καθαρισμός και Συντήρηση της Ξυλόσομπας.....	10
9.1. Εξωτερική συντήρηση.....	10
9.2. Εσωτερική συντήρηση.....	11
9.2.1. Διαχείριση & απόρριψη της στάχτης.....	11
9.2.2. Τζάμι	11
9.2.3. Τσιμούχα (υαλοκόρδονα)	11
9.2.4. Εσωτερικά εξαρτήματα που χρήζουν συντήρησης.....	11
9.3. Καθαρισμός της ξυλόσομπας και του καπνοσωλήνα	12
9.3.1. Καθαρισμός καπνοδόχου	12
9.3.2. Ετήσια συντήρηση	12
9.3.3. Πώς να καθαρίσετε τα εσωτερικά μέρη της ξυλόσομπας ARTE® ASSOS	12
9.4. Εσωτερικά μέρη.....	13
9.5. Ανενεργή ξυλόσομπα για παρατεταμένο χρονικό διάστημα.....	13
10. Συμβουλές & Τεχνάσματα για την Επίλυση Προβλημάτων	13
11. Διαστάσεις	14
12. Τεχνικά Χαρακτηριστικά	16
13. Εγγύηση	17
13.1. Όροι εγγύησης.....	17
13.2. Εκτός εγγύησης.....	17
13.3. Ευθύνη.....	17
13.4. Έκτακτη συντήρηση	17
13.5. Ευθύνη σχετικά με την εγκατάσταση.....	17
13.6. Χρήση.....	17
13.7. Νόμιμη εγγύηση	17

1. ΞΥΛΟΣΟΜΠΑ ARTE® ASSOS Ένα ελληνικό προϊόν υψηλής ποιότητας

Σας ευχαριστούμε που επιλέξατε να αγοράσετε την ξυλόσομπα ARTE®. Πιστεύουμε ότι θα αποκτήσετε τόσο ικανοποίηση από το προϊόν, ακριβώς όση έχουμε αποκτήσει κι εμείς κατασκευάζοντάς το.

Η ξυλόσομπα ARTE® έχει κατασκευαστεί κατά τέτοιον τρόπο ώστε να ανακτά τη μέγιστη δυνατή ενέργεια από το ξύλο με τις ελάχιστες δυνατές εκπομπές καυσαερίων, χρησιμοποιώντας καινοτόμο τεχνολογία και ανθεκτικό σχεδιασμό - ένα προϊόν **made in Greece!**

Στις οδηγίες που ακολουθούν περιέχονται ενδιαφέρουσες πληροφορίες καθώς και όλα όσα χρειάζεται να γνωρίζετε σχετικά με τη θέρμανση, το ξύλο και τη λειτουργία της ξυλόσομπας ARTE® που μόλις αποκτήσατε. Διαβάστε προσεκτικά τις παρακάτω οδηγίες προτού χρησιμοποιήσετε για πρώτη φορά τη συσκευή και φυλάξτε τις για μελλοντική χρήση.



Τα εγχειρίδια που εσωκλείονται στη συσκευή πρέπει να φυλάσσονται καθ' όλη τη διάρκεια κύκλου ζωής του προϊόντος.

2. ΣΤΟΙΧΕΙΑ ΣΧΕΤΙΚΑ ΜΕ ΤΟ ΞΥΛΟ ΚΑΙ ΤΟ ΠΕΡΙΒΑΛΛΟΝ

2.1. Γιατί να χρησιμοποιήσω ξύλο;

Με την κατάλληλη διαχείριση των δασών, η καύση του ξύλου δεν εξαντλεί τους φυσικούς πόρους. Η θέρμανση με ξύλα συνήθως δεν συμβάλλει στην υπερθέρμανση του πλανήτη. Τα νεαρά δέντρα που αντικαθιστούν τα δέντρα που καίτε στην ξυλόσομπα σας, απορροφούν το διοξείδιο του άνθρακα από την ατμόσφαιρα. Η καύση ξύλου εκλύει μόνο την ποσότητα CO₂ που απορρόφησε το δέντρο από την ατμόσφαιρα κατά την ανάπτυξή του. Ομοίως, η σήψη του ξύλου στο δάσος παράγει την ίδια ποσότητα CO₂ με το αν αυτό καιγόταν στην ξυλόσομπα.

Εκτός του ότι η καύση του ξύλου είναι φιλική προς το περιβάλλον, η θερμότητα που παράγεται από μια ξυλόσομπα μέσω ακτινοβολίας ζεσταίνει όπως οι ζεστές ακτίδες του ήλιου κατά τις ηλιόλουστες χειμωνιάτικες μέρες. Η ακτινοβολούμενη θερμότητα είναι αυτή που μεταδίδεται μέσω ηλεκτρομαγνητικών κυμάτων στο υπέρυθρο φάσμα. Ακόμη και όταν ο αέρας είναι πολύ ψυχρός, μπορείτε να νιώσετε τις ζεστές ακτίδες του ήλιου στο δέρμα σας.

Ένα άλλο πλεονέκτημα του ξύλου είναι ότι παράγεται τοπικά, γεγονός που δημιουργεί θέσεις εργασίας στον τόπο σας, ενώ ταυτόχρονα αυξάνονται τα έσοδα από φόρους για την περιοχή σας.

2.2. Αγοράζοντας καυσόξυλα

Από πού μπορώ να προμηθευτώ καυσόξυλα;

Τα έτοιμα προς καύση ξύλα από αναγεννημένα δάση μπορούν να αγοραστούν από διανομείς:

- ① Έτοιμα προς καύση ξύλα, αποθηκευμένα για τουλάχιστον δύο χρόνια
- ① Προξηραμένα ξύλα, αποθηκευμένα για ένα χρόνο
- ① Χλωρά ξύλα από το δάσος

Είτε κόβετε μόνοι σας ξύλα είτε τα αγοράζετε, μην ξεχνάτε: το ξύλο πρέπει να στεγνώνει για **τουλάχιστον δύο χρόνια πριν από την καύση** του.



Η ιδανική υγρασία για τα καυσόξυλα είναι 12-15% και δεν πρέπει να είναι υψηλότερη.

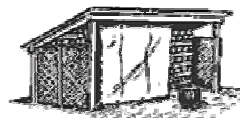
2.3. Αποθηκεύοντας τα ξύλα

Η ικανότητα θερμικής απόδοσης δεν θα αξιοποιηθεί στο έπακρο εάν δεν μεριμνήσετε για την απλή αλλά απαραίτητη διαδικασία που αφορά τη στοιβάζση και την προστασία των ξύλων σας. Για την αποφυγή προβλημάτων με υγρασία, βακτήρια και έντομα που ενδέχεται να προκύψουν στο σπίτι σας απαιτείται κατάλληλη αποθήκευση.

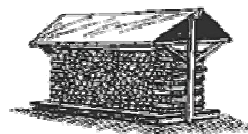
Για την αποφυγή προβλημάτων με έντομα και υγρασία, αποθηκεύστε τα ξύλα όσο το δυνατόν πιο μακριά από το σπίτι σας, ώστε να είναι και πρακτικό. Μην αποθηκεύετε ξύλα στο υπόγειο διότι μια παρτίδα ξύλων (4 m³) μπορεί να αποδεδεμεύσει περισσότερα από 550 λίτρα νερού. Ο βασικός κανόνας είναι να προστατεύετε τα ξύλα από το νερό, αλλά όχι από τον ήλιο ή τον άνεμο. **(Εικ. 2.3.1 & 2.3.2)** Τα χλωρά ξύλα θα στεγνώσουν αργά ή και καθόλου αν δεν προστατευθούν, ενώ τα στεγνά ξύλα υπάρχει κίνδυνος να υγρανθούν.

Υπάρχουν τρεις βασικοί κανόνες για την αποθήκευση των ξύλων:

- ① Επιτρέψτε στον αέρα να κυκλοφορεί στοιβάζοντας τα ξύλα εναλλάξ (μία στρώση κατά μήκος-μία στρώση κατά πλάτος), εάν είναι εφικτό.
- ① Προστατέψτε τα ξύλα από τη βροχή και το χιόνι καλύπτοντάς τα με μουσαμά ή τοποθετώντας τα κάτω από υπόστεγο με ξύλινη οροφή.
- ① Η κάτω στρώση των ξύλων πρέπει να ακουμπά σε άχρηστα ξύλα ή σε ξύλινες παλέτες.



Εικ. 2.3.1



Εικ. 2.3.2

Ο παραδοσιακός τρόπος προετοιμασίας των ξύλων είναι να τα τεμαχίσετε, να τα σκίσετε και να τα στοιβάξετε χωρίς να ακουμπούν στο έδαφος για έναν ολόκληρο χρόνο. Αν και η περιεκτικότητα υγρασίας του ξύλου μπορεί κατά κανόνα να μειωθεί στο 20% μέσα σε δύο έως τρεις μήνες. Το ιδανικό όριο 10 έως 15% μπορεί να χρειαστεί περισσότερο χρόνο (σχεδόν 18 μήνες).



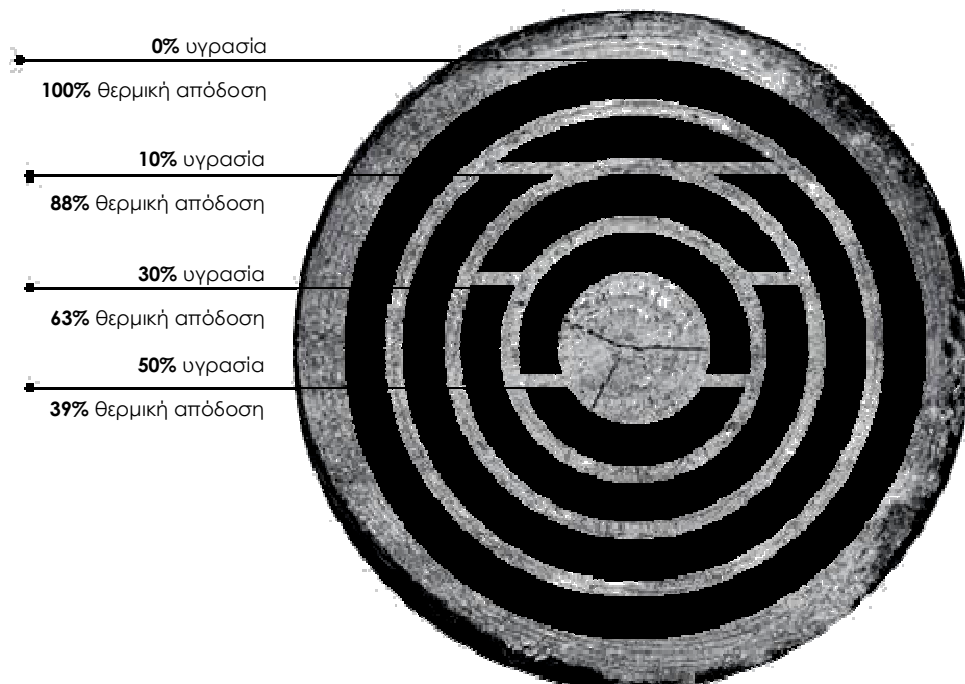
2.4. Τύποι ξύλου και θερμογόνος δύναμη

Η απόδοση του ξύλου δεν εξαρτάται μόνο από τον τύπο του, αλλά και από την υγρασία του καθώς και από τη θερμοκρασία του θαλάμου καύσης.

Για μεγαλύτερη απόδοση και διάρκεια καύσης, χωρίς την εκπομπή επικίνδυνων ουσιών, τα ξύλα πρέπει να είναι στεγνά. Ιδανικά, το ποσοστό υγρασίας τους πρέπει να κυμαίνεται μεταξύ 10% και 15%.

Εάν το ποσοστό αυτό υπερβαίνει το 20%, το ξύλο δεν καίγεται σωστά. Μάλιστα, όταν πρόκειται για ξύλα που έχουν πρόσφατα κοπεί, η υγρασία τους ξεπερνά το 60% και είναι ακατάλληλα για καύση. Κι αυτό γιατί η φωτιά δεν θα είναι δυνατή και ζωηρή, ενώ αντίθετα θα παράγει πυκνό καπνό, άκαυστη πίσσα και κρεόζωτο, ρυπαίνοντας το κεραμικό τζάμι και τον καπνοσωλήνα.

Είναι προτιμότερο να προμηθευέστε τα ξύλα σας κατά τους καλοκαιρινούς μήνες και να τα αποθηκεύετε έτσι ώστε να διασφαλίζετε καλύτερη ποιότητα καύσης κατά τη διάρκεια του χειμώνα.



Χρήσιμες συμβουλές

- ① Επιλέγετε πάντα στεγνά καυσόξυλα.
- ① Αποφύγετε ξύλα που «σκάνε» (φουντουκιά, κωνοφόρα όπως κέδρο, ελάτη και πεύκο), διότι μπορεί να προκαλέσουν φθορά στην ξυλόσομπα ή στον καπνοσωλήνα.
- ① Δώστε προσοχή στο μέγεθος των ξύλων. Τα καλά καυσόξυλα πρέπει να έχουν κοπεί τουλάχιστον δύο φορές.
- ① Προτιμήστε δρυ, σημύδα, ελιά, ξύλο πλατύφυλλων υψηλής πυκνότητας διότι η καύση τους διαρκεί περισσότερο.

Μπρικότες

«Αρπάζουν» πολύ εύκολα και καίγονται αργά. Είναι οικονομικές, διότι θα χρειαστείτε μικρότερες ποσότητες σε σύγκριση με τα κοινά καυσόξυλα, ενώ επίσης αποθηκεύονται εύκολα. Επιπλέον, από την καύση τους παράγεται μικρότερη ποσότητα στάχτης σε σύγκριση με το ξύλο.

Σημύδα

Το ξύλο πλατύφυλλων δέντρων «αρπάζει» εύκολα παράγοντας υψηλή θερμική ενέργεια. Παράγει λιγότερο καπνό και στάχτη σε σύγκριση με άλλους τύπους ξύλου και καίγεται αθόρυβα. Τα ίδια χαρακτηριστικά ισχύουν για τη φλαμουριά και την καστανιά.

Οξιά

Το ξύλο κωνοφόρων είναι ιδανικό για καύση αλλά απαιτείται υψηλή θερμοκρασία για την ανάφλεξή του. Έχει μεγάλο βάρος, μεγάλη πυκνότητα και καίγεται παράγοντας ήρεμη φωτιά που διαρκεί περισσότερο. Για βέλπστη απόδοση, τα ξύλα θα πρέπει να έχουν στεγνώσει καλά. Το ίδιο ισχύει για το δρυ, εφόσον έχει στεγνώσει για 2-3 χρόνια.

Κάθε τύπος ξύλου έχει διαφορετική θερμογόνο δύναμη

Τύπος ξύλου	Θερμική Απόδοση (Kcal/h-1Kg)
Μπρικήτα	5.000
Σημύδα	4.800
Καρυδιά	4.731
Δρυς	4.619
Οξιά	4.578
Έλατο	4.588
Βελανιδιά	4.548
Πεύκο	4.457
Ελιά	4.100
Λεύκα	4.022

Πίνακας 2.4.1

$$860\text{Kcal/h} = 1\text{ kW/h}$$

Οι αναφερόμενες τιμές βασίζονται σε υπολειμματική υγρασία του ξύλου, της τάξης του 15%.



Οι ξυλόσομπες ARTE® είναι συμβατές με όλους τους παραπάνω τύπους ξύλου.

2.5. Προσδιορισμός της Θερμικής Ισχύος

Δεν υπάρχει κάποιος συγκεκριμένος κανόνας που να επιτρέπει τον υπολογισμό της απαιτούμενης σωστής ισχύος. Η ισχύς αυτή εξαρτάται από τον χώρο που απαιτείται να θερμανθεί και σε μεγάλο βαθμό από την μόνωση του. Κατά μέσο όρο η απαιτούμενη θερμική ισχύς για ένα σωστά μονωμένο δωμάτιο και εξωτερική θερμοκρασία 0° είναι 40 kCal/h ανά m³.

Δεδομένου ότι 1kW αντιστοιχεί σε 860 kCal/h, μπορεί να χρησιμοποιηθεί η τιμή των 50W/m³. Για παράδειγμα, για τη θέρμανση ενός δωματίου 150 m³ (10 x 6 x 2.5m) σε μια μονωμένη κατοικία, θα χρειαστούν 150m³ x 50W/m³ = 7500W ή 7.5 kW.

Συνεπώς για την κυρίως θέρμανση αρκεί μια συσκευή των 10kW.

Καύσιμο	Μονάδα	Ενδεικτική τιμή καύσης με απόδοση ~80%		Απαιτούμενη ποσότητα σε σχέση με 1kg ξερών ξύλων
		kCal	kW	
Ξέρα ξύλα (υγρασία 15%)	kg	3600	4.2	1.00
Ξέρα ξύλα (υγρασία 50%)	Kg	1850	2.2	1.95
Μπρικήτες ξύλου	Kg	4000	5.0	0.84
Μπρικήτες λιγνίτη	Kg	4800	5.6	0.75
Κοινό κάρβουνο	Kg	7700	8.9	0.47
Κοκ	Kg	6780	7.9	0.53
Φυσικό αέριο	m ³	7800	9.1	0.46
Πετρέλαιο	L	8500	9.9	0.42
Ηλεκτρισμός	kW/h	860	1.0	4.19

Πίνακας 2.5.1

3. ΕΓΚΡΙΣΕΙΣ & ΠΙΣΤΟΠΟΙΗΣΕΙΣ

3.1. Έγκριση



Η ξυλόσομπα ARTE® που επιλέξατε έχει δοκιμαστεί σύμφωνα με τα πρότυπα **EN13240**.



3.2. Δήλωση απόδοσης CE

Ο κατασκευαστής Γ. Καρνούτσος & ΣΙΑ δηλώνει ότι η ξυλόσομπα ARTE® ικανοποιεί τις απαιτήσεις του προτύπου **EN 13240**, οι δε αποδόσεις του προϊόντος προς τις προδιαγραφές ποιότητας παρακολουθούνται επί μονίμου βάσεως.

3.3. Πινακίδα σήμανσης χαρακτηριστικών

Η πινακίδα χαρακτηριστικών της ξυλόσομπας βρίσκεται στο εσωτερικό της πόρτας του σταχτοδοχείου.

	ASSOS CH02 v9 EN 13240:2001 Wood Stove	
ASSOS		
Global thermal power (yield):	13371 Kcal/h – 15,54 kW	
Global efficiency:	78,73 %	
CO emissions at 13% O₂:	0,2615 %	
Smoke temperature:	248 °C	
READ AND FOLLOW THE OPERATING INSTRUCTIONS USE ONLY RECOMMENDED FUELS		
MINIMUM SAFETY DISTANCE FROM FLAMABLE MATERIALS: 80 cm INTERMITTENT OPERATION DEVICE DO NOT USE IN SHARED FLUE		
SERIAL NUMBER: XX XX XX XXX XX XXXX		
KARNOUTSOS G. & CO (O.E.) Phone: (+30) 2310 684148 Fax: (+30) 2310 684149 Pr. Makrigiani, Evosmos Thessaloniki Greece Postal Code: 56410		

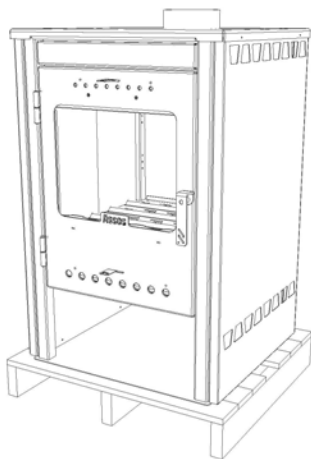
	ASSOS OVEN CH01 v9 EN 13240:2001 Wood Stove	
ASSOS OVEN		
Global thermal power (yield):	13283 Kcal/h – 15,44 kW	
Global efficiency:	80,74 %	
CO emissions at 13% O₂:	0,2564 %	
Smoke temperature:	248 °C	
READ AND FOLLOW THE OPERATING INSTRUCTIONS USE ONLY RECOMMENDED FUELS		
MINIMUM SAFETY DISTANCE FROM FLAMABLE MATERIALS: 80 cm INTERMITTENT OPERATION DEVICE DO NOT USE IN SHARED FLUE		
SERIAL NUMBER: XX XX XX XXX XX XXXX		
KARNOUTSOS G. & CO (O.E.) Phone: (+30) 2310 684148 Fax: (+30) 2310 684149 Pr. Makrigiani, Evosmos Thessaloniki Greece Postal Code: 56410		

4. ΣΥΣΚΕΥΑΣΙΑ

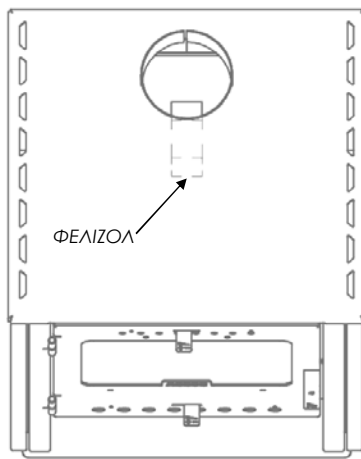
Η ARTE® αφοσιωμένη στην προστασία του περιβάλλοντος, χρησιμοποιεί όσο το δυνατό ανακυκλώσιμα και λιγότερα υλικά συσκευασίας χωρίς να κάνει συμβιβασμούς με την ασφάλεια μεταφοράς των προϊόντων της.

4.1. Αποσυσκευασία

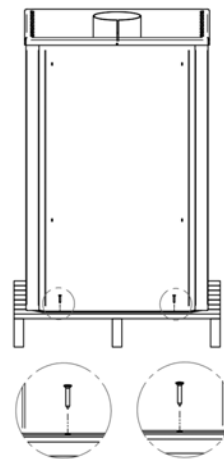
1. Το προϊόν σας παραδίδεται σε ξύλινη παλέτα. **(Εικ. 4.1.1)**
2. Αφαιρέστε με προσοχή στα αιχμηρά αντικείμενα τη μεμβράνη και το νάιλον αδιαβροχοποίησης καθώς και όλα τα φελιζόλ στο εξωτερικό και εσωτερικό της συσκευής.
3. Απομακρύνετε τα φελιζόλ που βρίσκονται στο επάνω μέρος του μεταλλικού κόφτη στην ξυλόσομπα ASSOS **(Εικ. 4.1.2)** ή στο πίσω μέρος στην ASSOS OVEN, και αφαιρέστε όλα τα φελιζόλ και παρελκόμενα που βρίσκονται μέσα στον χώρο καύσης και το σταχτοδοχείο.
4. Ξεβιδώστε τις βίδες που συγκρατούν τη συσκευή, προκειμένου να λύσετε τη σύνδεση με την παλέτα. **(Εικ. 4.1.3)**
5. Σηκώστε προσεκτικά τη συσκευή και τοποθετήστε την στο σημείο εγκατάστασης, το οποίο πρέπει να αντέχει το βάρος της συσκευής και σε περίπτωση που είναι κατασκευασμένο από εύφλεκτα υλικά να είναι κατάλληλα μονωμένο.



Εικ. 4.1.1



Εικ. 4.1.2



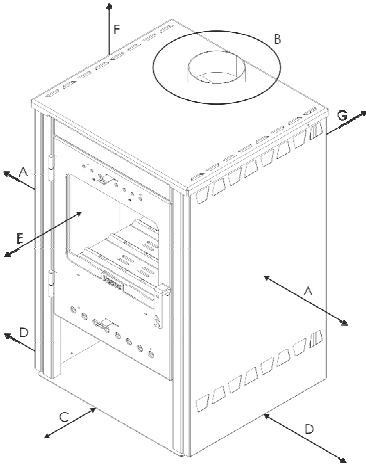
Εικ. 4.1.3

5. ΠΥΡΟΠΡΟΣΤΑΣΙΑ

Κατά την εγκατάσταση της ξυλόσομπας εφαρμόζεται η τοπική νομοθεσία και οι κανονισμοί κάθε χώρας. Συμπεριλαμβανόμενων όλων των κανονισμών που αναφέρονται σε εθνικά και ευρωπαϊκά πρότυπα.

Η εγκατάσταση μπορεί να τεθεί σε λειτουργία μόνο αφότου ελεγχθεί από εξειδικευμένο επιθεωρητή. Πριν από την εγκατάσταση της νέας σόμπας επικοινωνήστε με τις αρμόδιες τοπικές αρχές.

5.1. Αποστάσεις ασφαλείας



Απόσταση ασφαλείας A

Τα πλαϊνά και πρέπει να απέχουν τουλάχιστον 25 cm από εύφλεκτα υλικά, π.χ. έπιπλα, ρούχα κ.λπ.

Απόσταση ασφαλείας B

Οι καπνοσωλήνες πρέπει να απέχουν τουλάχιστον 25 cm από εύφλεκτα υλικά.

Απόσταση ασφαλείας C + D

Τυχόν εύφλεκτα υλικά δαπέδου πρέπει να απέχουν τουλάχιστον 50 cm από το μπροστινό μέρος και 30 cm από τα πλαϊνά.

Απόσταση ασφαλείας E

Το άνοιγμα του θαλάμου καύσης πρέπει να απέχει τουλάχιστον 80 cm από εύφλεκτα υλικά που βρίσκονται εντός της ζώνης ακτινοβολίας.

Απόσταση ασφαλείας F

Η ελάχιστη απόσταση από την οροφή είναι 60cm.

Απόσταση ασφαλείας G

Η πλάτη πρέπει να απέχει τουλάχιστον 40 cm από εύφλεκτα υλικά.

5.2. Γενικές οδηγίες ασφαλείας

- ⓘ Ποτέ μην αφήνετε παιδιά μόνα ή χωρίς επίβλεψη κοντά στην ξυλόσομπα όταν βρίσκεται σε λειτουργία.
- ⓘ Μάθετε στα παιδιά πώς να χειρίζονται σωστά και με ασφάλεια την ξυλόσομπα.
- ⓘ Μην αγγίζετε τις εξωτερικές επιφάνειες και τα κρύσταλλα όταν η ξυλόσομπα βρίσκεται σε λειτουργία, υπάρχει μεγάλος κίνδυνος εγκαύματος!
- ⓘ Προσέχετε ιδιαίτερα για τυχόν ατυχήματα κατά την τροφοδοσία με καύσιμη ύλη.
- ⓘ Απαγορεύεται η χρήση της ξυλόσομπας ως αποτεφρωτής απορριμμάτων.
- ⓘ Μην καίτε χρησιμοποιημένα ή βαμμένα ξύλα.
- ⓘ Απορρίψτε την στάχτη μόνο αφότου έχει κρυώσει πλήρως.
- ⓘ Η στάχτη πρέπει να τοποθετείται σε εξωτερικό χώρο ή να απορρίπτεται σε χώρο όπου δεν υπάρχει κίνδυνος ανάφλεξης.
- ⓘ Ενημερώστε αμέσως τον εξειδικευμένο τοπικό σας προμηθευτή αν εντοπίσετε οποιαδήποτε δυσλειτουργία.
- ⓘ Μην χρησιμοποιείτε χημικά ή υγρά για να ανάψετε φωτιά.



Τηρείτε τις οδηγίες λειτουργίας που συνοδεύουν το προϊόν ώστε να συμβάλετε στην πρόληψη πυρκαγιάς και στην προστασίας του περιβάλλοντος.

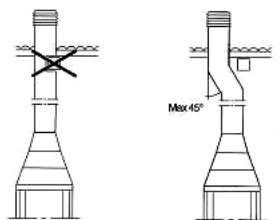
5.3. Οδηγίες Ασφαλείας Καπνοδόχου

Πριν από την εγκατάσταση της ξυλόσομπας ARTE® ο καπνοδοχοκαθαριστής ή κάποιος εξειδικευμένος τεχνίτης πρέπει να ελέγξει την κατάσταση και λειτουργία των καπνοδόχων σας σύμφωνα με τα πρότυπα **EN 13384-1** & **EN 13384-2**.

Με τον τρόπο αυτό διασφαλίσετε τις βέλτιστες προϋποθέσεις για θέρμανση χωρίς προβλήματα.

5.3.1. Βασικές απαιτήσεις για τη σωστή λειτουργία της καπνοδόχου

- ⓘ Η εσωτερική τομή της καπνοδόχου είναι προτιμότερο να είναι κυκλική. Σε διαφορετική περίπτωση (τετράγωνη ή ορθογώνια καπνοδόχος) οι εσωτερικές γωνίες πρέπει να έχουν ακτίνα κατ' ελάχιστο 20mm. Σε περιπτώσεις ορθογωνίας καπνοδόχου, ο λόγος των πλευρών της πρέπει να είναι στο μέγιστο 1:1.5
- ⓘ Η καπνοδόχος πρέπει να είναι θερμομονωμένη και υδατοστεγής και να είναι κατασκευασμένη από υλικά με θερμική αντοχή καθώς και αντοχή σε προϊόντα καύσης και ενδεχόμενες επικαθίσεις.
- ⓘ Η καπνοδόχος δεν πρέπει να εμφανίζει στενώσεις, να έχει κατακόρυφη πορεία και να μην έχει αλλαγές στην κατεύθυνση που ξεπερνούν τις 45°. (**Εικ. 5.3.1.1**)
- ⓘ Σε περίπτωση ήδη υπάρχουσας καπνοδόχου πρέπει να γίνει έλεγχος του υλικού κατασκευής της. Υλικά όπως τσιμέντο με σβέστη, γαλβανισμένη λαμαρίνα καθώς και τραχιά ή πορώδη υλικά αντενδείκνυνται καθώς δημιουργούν προβλήματα στην σωστή λειτουργία της συσκευής. Επίσης πρέπει να γίνει σωστή μελέτη του μεγέθους της γιατί συχνά οι παλιές καπνοδόχοι είναι υπερβολικά μεγάλες. Αυτό σημαίνει πως η ποσότητα του αέρα ελκυσμού δεν είναι ανάλογη της θερμότητας που παράγει η ξυλόσομπα και κατ' επέκταση σημαίνει πως θα καταναλώσετε περισσότερα ξύλα απ' όσο χρειάζεται και θα ξοδέψετε περισσότερο χρόνο για την συντήρησή της. Η λύση που προτείνεται σ' αυτές τις περιπτώσεις είναι η σύνδεση ενός εσωτερικού σωλήνα εντός της καπνοδόχου. Ο σωλήνας αυτός πρέπει να εκτείνεται σε όλο το μήκος της καπνοδόχου και σε



Εικ. 5.3.1.1

κανένα σημείο του δεν πρέπει να ξεπερνά σε διάμετρο την έξοδο καπναερίων της ξυλόσομπας. Στην περίπτωση που η ήδη υπάρχουσα καπνοδόχος έχει την επιθυμητή διάμετρο θα πρέπει μόνο να γίνει σωστός καθαρισμός από εξειδικευμένο προσωπικό.

- ❶ Σε περίπτωση τοποθέτησης του σωλήνα κατά μήκος εξωτερικού τοίχου πρέπει να γίνει σωστή μελέτη για να αποφθεχθεί η θερμική απώλεια. Η συγκεκριμένη λύση, βέβαια, αντενδείκνυται, καθώς η τοποθέτηση της καπνοδόχου εντός του σπιτιού ζεσταίνει περισσότερους χώρους καθώς όλη η θερμότητα του σωλήνα παραμένει μέσα στο σπίτι.

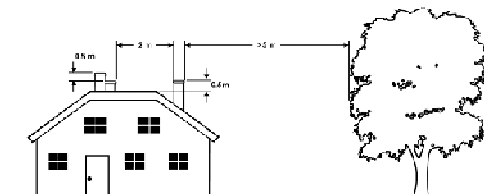
5.3.2. Τοποθέτηση καπνοδόχου

Η τοποθέτηση της καπνοδόχου στη στέγη αποτελεί ιδιαίτερος αποφασιστικό παράγοντα στον ελκυσμό της ξυλόσομπας.

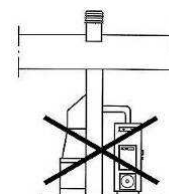
Μια εσφαλμένα τοποθετημένη καπνοδόχος ενδέχεται να δημιουργήσει επιστροφή των καυσαερίων μέσα στο χώρο θέρμανσης λόγω καθοδικής ροής του αέρα.

Ακολουθήστε τις παρακάτω οδηγίες για να διασφαλίσετε τη σωστή απαγωγή καπνού. **(Εικ. 5.3.2.1)**

- ❶ Το τελείωμα της καπνοδόχου πρέπει να βρίσκεται τουλάχιστον 50cm πάνω από την κορυφή της στέγης.
- ❶ Σε περίπτωση που υπάρχουν παραπάνω από μια καπνοδόχοι στην στέγη πρέπει να απέχουν τουλάχιστον 2m.
- ❶ Σε περίπτωση που υπάρχουν 2 προσκείμενοι καπνοδόχοι πρέπει τα τελειώματα τους να απέχουν σε ύψος τουλάχιστον 50cm.



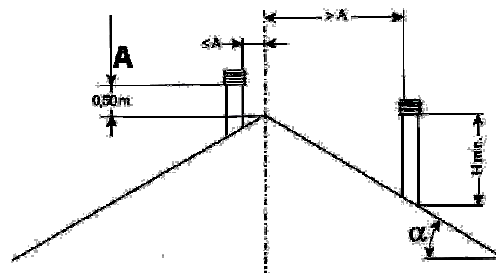
Εικ. 5.3.2.1



Εικ. 5.3.2.3

- ❶ Αν υπάρχει κάποιο ψηλό κτίριο ή δέντρο δίπλα στο σπίτι, τότε θα πρέπει η καπνοδόχος να τοποθετηθεί σε απόσταση >5m από το εμπόδιο.
- ❶ Απαγορεύεται η σύνδεση περισσότερων συσκευών στην ίδια καπνοδόχο. Κάθε καπνοδόχος πρέπει να είναι αυτόνομη. **(Εικ. 5.3.2.2)**
- ❶ Σε περίπτωση επικλινούς στέγης ανάλογα την κλίση της και την απόσταση της καπνοδόχου από τον κορφιά, το ύψος της καπνοδόχου καθορίζεται από τον πίνακα. **(Εικ. 5.3.2.3)**

ΚΛΙΣΗ ΟΡΟΦΗΣ α°	ΑΠΟΣΤΑΣΗ ΚΟΡΦΙΑ - ΚΑΠΝΟΔΟΧΟΥ	ΕΛΑΧΙΣΤΟ ΥΨΟΣ ΠΑΝΩ ΑΠΟ ΤΟΝ ΚΟΡΦΙΑ
	A (m)	H (m)
15°	< 1,85 m	0,50 m ΠΑΝΩ ΑΠΟ ΤΟΝ ΚΟΡΦΙΑ
	> 1,85 m	1,00 m ΑΠΟ ΤΗΝ ΟΡΟΦΗ
30°	< 1,50 m	0,50 m ΠΑΝΩ ΑΠΟ ΤΟΝ ΚΟΡΦΙΑ
	> 1,50 m	1,30 m ΑΠΟ ΤΗΝ ΟΡΟΦΗ
45°	< 1,30 m	0,50 m ΠΑΝΩ ΑΠΟ ΤΟΝ ΚΟΡΦΙΑ
	> 1,30 m	2,00 m ΑΠΟ ΤΗΝ ΟΡΟΦΗ
60°	< 1,20 m	0,50 m ΠΑΝΩ ΑΠΟ ΤΟΝ ΚΟΡΦΙΑ
	> 1,20 m	2,60 m ΑΠΟ ΤΗΝ ΟΡΟΦΗ



Εικ. 5.3.2.3

5.3.3. Κεφαλή καπνοδόχου

Ο ελκυσμός της καπνοδόχου εξαρτάται επίσης σε μεγάλο βαθμό και από την καταλληλότητα της κεφαλής.

Επομένως, σε περίπτωση που είναι χιστή, η έξοδος της πρέπει να είναι τουλάχιστον διπλάσια από την εσωτερική διάμετρο της καπνοδόχου. Γνωρίζοντας πως είναι απαραίτητο να προεξέχει από την κορυφή της στέγης, πρέπει η κεφαλή να διασφαλίζει την απαγωγή καπνού σε περίπτωση δυνατού ανέμου.

Η κεφαλή της καπνοδόχου πρέπει να πληροί τις παρακάτω προϋποθέσεις:

- ❶ Να έχει εσωτερική διάμετρο ίση με της καπνοδόχου.
- ❶ Να έχει ωφέλιμη διάσταση εξόδου τουλάχιστον διπλάσια από την εσωτερική διάμετρο της καπνοδόχου.
- ❶ Να είναι κατασκευασμένη με τέτοιο τρόπο ώστε να αποφεύγεται η είσοδος βροχής, χιονιού και οποιουδήποτε ξένου σώματος στην καπνοδόχο.
- ❶ Να μπορεί να ελεγχθεί, να συντηρηθεί και να καθαριστεί εύκολα.



Κεφαλή εργοστασιακού τύπου με δίχτυ προστασίας.



Κεφαλή με φτερωτή. Πολύ καλή απαγωγή καπνού ακόμα και με μικρής έντασης άνεμο.



Κεφαλή με εκτροπέα. Αλλάζει την κλίση της με τον άνεμο και προσφέρει πολύ καλή απαγωγή καπνού.

5.3.1. Εσφαλμένη λειτουργία – Ασφαλές σβήσιμο της ξυλόσομπας

Σε σπάνιες περιπτώσεις ακόμη και μια δοκιμαστική φωτιά μπορεί να μην προκαλέσει επαρκή ελκυσμό στον καπναγωγό. Στην περίπτωση αυτή απευθυνθείτε στον καπνοδοχοκαθαριστή σας.

Σε καμιά περίπτωση δεν πρέπει να προσπαθήσετε να ανάψετε μεγαλύτερη φωτιά. Εάν διαφεύγει καπνός από την ξυλόσομπα, αερίστε άμεσα τον χώρο και να επικοινωνήσετε με το καπνοδοχοκαθαριστή σας. **ΜΗΝ ΑΝΑΒΕΤΕ ΤΗΝ ΣΟΜΠΑ!**

6. ΟΔΗΓΙΕΣ ΛΕΙΤΟΥΡΓΙΑΣ

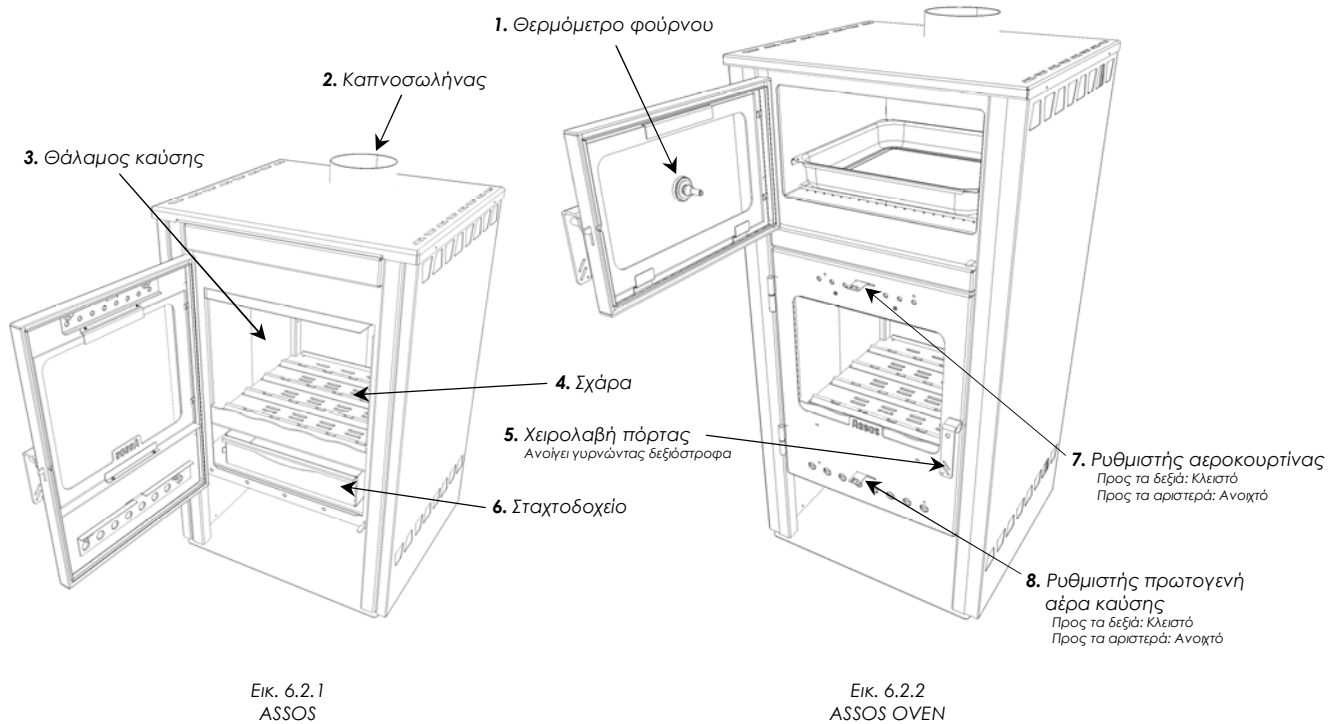
6.1. Πριν από την πρώτη χρήση της ξυλόσομπας ARTE® ASSOS

Ένας από τους εξειδικευμένους αντιπροσώπους μας σας έχει ήδη δώσει οδηγίες σχετικά με το πώς να θέσετε σε λειτουργία την ξυλόσομπα ARTE® ASSOS που μόλις αποκτήσατε.

Στις οδηγίες λειτουργίας που ακολουθούν περιγράφονται αναλυτικά τα βήματα που πρέπει να ακολουθήσετε ώστε να μην αντιμετωπίσετε προβλήματα κατά τη λειτουργία της.

Ο εξειδικευμένος αντιπρόσωπος της περιοχής σας είναι στη διάθεσή σας για να απαντήσει σε οποιαδήποτε απορία σας. Η ξυλόσομπα ASSOS είναι εφοδιασμένη με τα ακόλουθα συστήματα ελέγχου:

6.2. Σχετικά με την ξυλόσομπα ARTE® ASSOS



Η ξυλόσομπα που μόλις παραλάβετε είναι μια συσκευή σχεδιασμένη να σας προσφέρει άριστη θέρμανση στον χώρο με πολύ υψηλό βαθμό απόδοσης.

6.3. Γενικές πληροφορίες

6.3.1. Όταν η βαφή της ξυλόσομπας στεγνώνει

Τα προϊόντα ARTE® βάζονται σε φούρνο βαφής με όσο το δυνατόν πιο φιλικά προς το περιβάλλον, οικολογικά χρώματα. Υπάρχει πιθανότητα, τις πρώτες φορές που η ξυλόσομπα τίθεται σε λειτουργία, η βαφή να αναδύει μια οσμή. Αφήστε τη φωτιά να κάψει με έντονο ελκυσμό έως ότου εξαφανιστούν όλα τα ίχνη του αερίου και δεν υπάρχει πλέον οσμή. Το αέριο δεν είναι τοξικό, το δωμάτιο όμως πρέπει να αεριστεί καλά.

6.3.2. Προετοιμασία καύσης

Ετοιμάστε επαρκή ποσότητα κομμένων καυσόξυλων, οικολογικό προσάναμμα και κλαδιά ή δαδιά. Προτού χρησιμοποιήσετε τα ξύλα συνιστάται να τα αποθηκεύετε για λίγες ημέρες σε ένα ζεστό χώρο.

6.3.3. Θέρμανση κατά την εποχική αλλαγή και σε δύσκολες καιρικές συνθήκες

Όταν έχει υγρασία ή ομίχλη, με θερμοκρασίες $\geq 15^{\circ}\text{C}$, αλλά και κατά τη μεταβατική περίοδο μεταξύ των εποχών, συνιστάται να ανάψετε μία δοκιμαστική φωτιά προτού ανάψετε κανονικά την ξυλόσομπα. Αυτό θα μεταποτίσει τον ψυχρό, βαρύ αέρα που υπάρχει μέσα στην καπνοδόχο και θα δημιουργήσει τις κατάλληλες συνθήκες για βέλτιστη απαγωγή του καπνού.



Σε καμία περίπτωση μην χρησιμοποιείται τη συσκευή με ανοιχτή την πόρτα του θαλάμου καύσης. Υπάρχει κίνδυνος καταστροφής της συσκευής.

7. ΆΝΑΜΜΑ ΤΗΣ ΞΥΛΟΣΟΜΠΑΣ

7.1. Παραδοσιακός τρόπος ανάμματος

Κάθε φορά που ανάβετε την ξυλόσομπα απαιτείται αρχικά μεγάλος όγκος αέρα. Εφόσον η ξυλόσομπα είναι κρύα, αφήστε την πόρτα ελαφρώς ανοιχτή ή ασφαλίστε την χειρολαβή στην πρώτη σκάλα ώστε να κυκλοφορεί αέρας γύρω από την πόρτα για τα πρώτα λεπτά και ανοίξτε τελείως την παροχή πρωτογενή και δευτερογενή αέρα.



**Επιβλέπετε την ξυλόσομπα για όσο χρόνο η πόρτα παραμένει ανοιχτή
Προσέχετε ιδιαίτερα για τυχόν ατυχήματα κατά την τροφοδοσία με καύσιμη ύλη.**

Για να σχηματίσετε επαρκή στρώση στάχτης στη βάση της ξυλόσομπας την πρώτη φορά που θα το ανάψετε, χρησιμοποιήστε 1-2 kg ξερού προσανάμματος. Εάν είναι εφικτό, διατηρήστε μονίμως μια στρώση στάχτης πάχους 2-3 cm στη βάση του θαλάμου καύσης για πρόσθετη μόνωση.

1. Τοποθετήστε 2-4 ταμπλέτες προσανάμματος ή 7-10 τυλιγμένα φύλλα εφημερίδας κάτω από 1-2 kg ξερού προσανάμματος. **(Εικ. 7.1.1)**
2. Ανοίξτε την παροχή πρωτογενή αέρα **(Εικ. 6.2.1, Σημ. 8)** και αεροκουρτίνας **(Εικ. 6.2.1, Σημ. 7)** στη μέγιστη θέση μετακινώντας προς τα δεξιά.
3. Μετά την ανάφλεξη των ταμπλετών προσανάμματος/τυλιγμένων φύλλων, αφήστε την πόρτα ελαφρώς ανοιχτή, έτσι ώστε να εξασφαλίσετε επαρκή εκκυσμό από την καπνοδόχο.
4. Μόλις βεβαιωθείτε ότι η καπνοδόχος έχει ζεσταθεί αρκετά (μετά από 5-10 λεπτά), κλείστε την πόρτα. Εάν πληρούνται όλες οι απαραίτητες προϋποθέσεις, μετά από 15-20 λεπτά θα σχηματιστεί στον θάλαμο καύσης μια παχιά στρώση χόβολης και η θερμοκρασία θα αυξηθεί, κάτι που είναι απαραίτητο για τη συνέχιση της καύσης.
5. Εφόσον ικανοποιείται η προϋπόθεση που περιγράφεται στο σημείο 4, τοποθετήστε 2-3 ξύλα συνολικού βάρους 1.5-3kg πάνω από τη χόβολη, με απόσταση περίπου 1cm το ένα από το άλλο.
6. Ανοίξτε την παροχή του πρωτογενή αέρα στη μέγιστη βαθμίδα και κλείστε την πόρτα. Τα φρέσκα ξύλα θα ξεκινήσουν να καίγονται μέσα σε 2-3 λεπτά. Εάν όχι, ανοίξτε ελαφρώς την πόρτα ώστε να εισέρθει επαρκής αέρας για την ανάφλεξη. Κλείστε ξανά την πόρτα μόλις πάρουν φωτιά τα ξύλα. Κλείστε επίσης την παροχή πρωτογενή αέρα.
7. Μειώστε την ποσότητα αέρα της αεροκουρτίνας στην επιθυμητή θέση έτσι ώστε να συνεχιστεί απρόσκοπτα η καύση και βεβαιωθείτε ότι υπάρχει επαρκής αέρας (οξυγόνο) για τη διατήρηση διαυγούς και δυνατής φλόγας όταν μειώνετε την ποσότητα του αέρα, αλλά και μετά.
8. Μόλις η φωτιά καταλήξει σε παχιά στρώση χόβολης, μπορείτε να προσθέσετε ξανά ξύλα επαναλαμβάνοντας τα βήματα 5-7.



Για να αποφύγετε την επικάλυψη αιθάλης στο τζάμι, είναι σημαντικό να μην εφάπτονται τα κούτσουρα στο τζάμι της ξυλόσομπας.

7.2. Άναμμα χωρίς εκπομπές CO (ΑΠΟ ΠΑΝΩ ΠΡΟΣ ΤΑ ΚΑΤΩ)

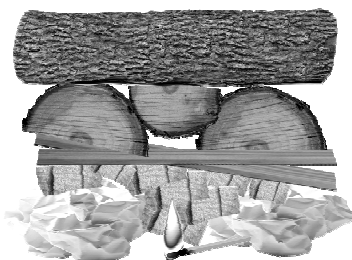
1. Ανοίξτε την παροχή πρωτογενή αέρα **(Εικ. 6.2.1, Σημ. 8)** και αεροκουρτίνας **(Εικ. 6.2.1, Σημ. 7)** στη μέγιστη θέση μετακινώντας προς τα δεξιά. Εάν χρειαστεί, αφήστε την πόρτα ελαφρώς.
2. Τοποθετήστε 2-3 ξύλα συνολικού βάρους 1.5-3 kg και μήκους 30-35cm.
3. Τοποθετήστε 2-3 ταμπλέτες προσανάμματος ή 5-8 τυλιγμένα φύλλα εφημερίδας ανάμεσα στα ξύλα.
4. Προσθέστε από πάνω λίγα ξερόκλαδα (1-2 kg) σε διάταξη ζγκ-ζαγκ. **(Εικ. 7.1.2)**
5. Τέλος, τοποθετήστε ένα μέτριο κούτσουρο στην κορυφή της στοίβας και ανάψτε τις ταμπλέτες/την εφημερίδα.



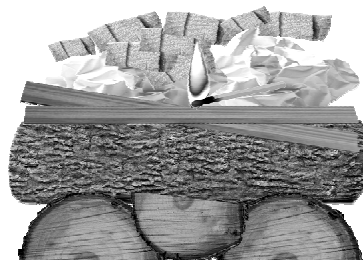
Τα ανοίγματα της παροχής δευτερογενή αέρα δεν πρέπει να καλύπτονται από ξύλα.

6. Μόλις βεβαιωθείτε ότι η καπνοδόχος έχει ζεσταθεί αρκετά (μετά από 5-10 λεπτά), κλείστε την πόρτα.
7. Μειώστε την ποσότητα αέρα της αεροκουρτίνας στην επιθυμητή θέση έτσι ώστε να συνεχιστεί απρόσκοπτα η καύση και βεβαιωθείτε ότι υπάρχει επαρκής αέρας (οξυγόνο) για τη διατήρηση διαυγούς και δυνατής φλόγας όταν μειώνετε την ποσότητα του αέρα, αλλά και μετά.
8. Μόλις η φωτιά καταλήξει σε παχιά στρώση χόβολης, μπορείτε να προσθέσετε ξανά ξύλα.

Τροφοδοτείτε την ξυλόσομπα συχνά αλλά με μικρές ποσότητες καυσόξυλων, το πολύ 1.5-4.8kg κάθε φορά. Εάν η ξυλόσομπα είναι υπερβολικά γεμάτη, η παραγόμενη θερμότητα ενδέχεται να προκαλέσει υπερβολική καταπόνηση της καπνοδόχου. Η τροφοδοσία της φωτιάς με ξύλα πρέπει να γίνεται με μέτρο.



Εικ. 7.1.1



Εικ. 7.1.2



Η φωτιά θα πρέπει να είναι ζωηρή και ο καπνός που εξέρχεται από την καπνοδόχο να είναι σχεδόν αόρατος.

Η φωτιά δεν πρέπει να σιγοκαίει διότι τότε είναι που προκαλεί περισσότερη ρύπανση.

Εάν η πόρτα παραμείνει ελαφρώς ανοιχτή, ενδέχεται να διαφύγουν από το άνοιγμα της ξυλόσομπας αέρια και φλόγες προκαλώντας κίνδυνο πυρκαγιάς ή ασφυξίας. Συνιστάται η εγκατάσταση ανιχνευτή καπνού στο δωμάτιο όπου είναι τοποθετημένη.

ΜΗΝ ΥΠΕΡΘΕΡΜΑΙΝΕΤΕ ΤΗ ΣΟΜΠΑ! Υπάρχει κίνδυνος πυρκαγιάς ή μόνιμης βλάβης. Εάν οποιοδήποτε μέρος της ξυλόσομπας αρχίζει να πυρακτώνεται, τότε η συσκευή έχει υπερθερμανθεί.

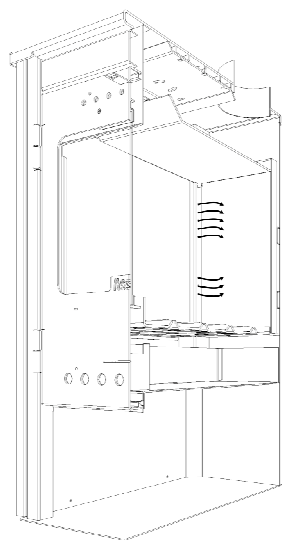
Κανόνες καύσης του ξύλου

- ① Εάν επιθυμείτε λιγότερη θερμότητα, τοποθετήστε μικρότερη ποσότητα ξύλων στην ξυλόσομπα και μειώστε την ποσότητα του αέρα. Είναι ωστόσο σημαντικό να διατηρείτε επαρκή στρώση χόβολης.
- ① Λιγότερη θερμότητα = λιγότερα ξύλα = λιγότερος αέρας.
- ① Περισσότερη θερμότητα = περισσότερα ξύλα = περισσότερος αέρας.
- ① Όταν η ξυλόσομπα λειτουργεί σε υπερβολικά χαμηλή ισχύ ή αν τα ξύλα δεν είναι επαρκώς στεγνά, στο τζάμι επικάθεται αιθάλη.

8. ΔΕΥΤΕΡΟΓΕΝΗΣ ΚΑΥΣΗ

Δύο σημεία καύσης

Η καύση του ξύλου για να είναι αποτελεσματική απαιτεί μια διαδικασία πρωτογενή, δευτερογενή, αλλά και τριτογενή καύσης.



Εικ. 8.1.1

1. Πρωτογενής καύση

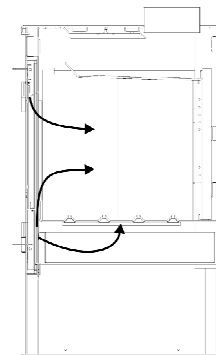
Πρωτογενής καύση είναι η αρχική καύση του ξύλου σε σχετικά χαμηλές θερμοκρασίες. Κατά τη διάρκεια της πρωτογενή καύσης, παράγονται μεγάλες ποσότητες αερίου κρεοζώτου και αιθάλης λόγω της ύπαρξης νερού στο ξύλο. Το κρεοζώτο κατά την πρωτογενή καύση περιέχει το 60% του δυναμικού της ξυλόσομπας και της καμινάδας χωρίς να προσδίδει θέρμανση.

2. Δευτερογενής καύση

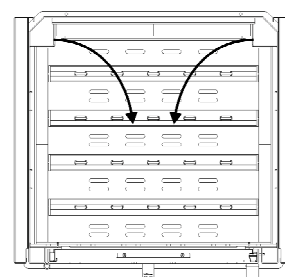
Ο θάλαμος καύσης είναι έτσι μονωμένος ώστε να αυξάνεται η θερμοκρασία του πυρήνα και παρέχοντας ακριβώς τη σωστή ποσότητα του οξυγόνου που χρειάζεται, στους 600°C το κρεοζώτο να αναφλέγεται αυθόρμητα. Αυτό δημιουργεί μια αλυσιδωτή αντίδραση που αυξάνει τη θερμοκρασία στο εσωτερικό της ξυλόσομπας από 600°C σε περίπου 870°C χωρίς να χρειασθεί να προσθέσουμε άλλο καύσιμο. Αυτή είναι η δευτερεύουσα καύση.

Έτσι όσο πιο σωστή δευτερεύουσα καύση καταφέρνουμε να πετύχουμε τόσο πιο υψηλές θερμοκρασίες πετυχαίνουμε και λιγότερα κατάλοιπα αφήνουμε (αέρια & μικροσωματίδια). Η συντριπτική πλειοψηφία δευτερογενών καύσεων όμως γίνονται μόνο στο άνω μέρος του καυστήρα, κοντά στην έξοδο της καπνοδόχου. Έτσι ένα μεγάλο μέρος της αύξησης της θερμοκρασίας που πετυχαίνουν αποβάλλεται άμεσα μέσω του ελκυσμού της καπνοδόχου στον εξωτερικό χώρο και όχι στο χώρο θέρμανσης.

Ο καυστήρας της ARTE® ASSOS καταφέρει να μας δώσει τις μέγιστες αποδόσεις δευτερογενή καύσης. Το σύστημα ρυθμιστών εισαγωγής αέρα σε συνεργασία με δύο κάθετους αγωγούς που έχουν οπές, κατά τέτοιο τρόπο, ώστε να εισάγουν σε όλο το μήκος των αγωγών, την κατάλληλη ποσότητα προθερμασμένου αέρα πάνω στα πυρωμένα πλευρά του χώρου καύσης (Εικ. 8.1.1), έχει ως αποτέλεσμα σε κάθε σημείο του καυστήρα η φωτιά να λαμβάνει την σωστή ποσότητα προθερμασμένου οξυγόνου (Εικ. 8.1.2, Εικ. 8.1.3). Με αυτόν τον τρόπο καταφέρνουμε να μετατρέψουμε όλο τον χώρο του καυστήρα σε χώρο δευτερογενή καύσης και όχι μόνο το άνω μέρος του, αυξάνοντας έτσι θεαματικά τις αποδόσεις του και μειώνοντας αντιστρόφως ανάλογα τα αέρια κατάλοιπα.



Εικ. 8.1.2



Εικ. 8.1.3

9. ΚΑΘΑΡΙΣΜΟΣ ΚΑΙ ΣΥΝΤΗΡΗΣΗ ΤΗΣ ΞΥΛΟΣΟΜΠΑΣ



Κατά τη συντήρηση της σόμπας, χρησιμοποιείτε γυαλιά και γάντια ασφαλείας για την προστασία σας

9.1. Εξωτερική συντήρηση

Η επιφάνεια της ξυλόσομπας είναι βαμμένη με θερμοάντοχη βαφή. Σκουπίστε με ηλεκτρική σκούπα χρησιμοποιώντας το εξάρτημα με τη μαλακή βούρτσα ή σκουπίστε με πανί που δεν αφήνει χνούδι. Με την πάροδο του χρόνου, η βαμμένη επιφάνεια ενδέχεται να γίνει ελαφρώς γκριζα. Στον προμηθευτή σας θα βρείτε σπρέι βαφής ARTE® για ανανέωση του χρώματος. Μπορείτε να το εφαρμόσετε - σύμφωνα με τις οδηγίες - μέσα σε

λίγα μόλις λεπτά. Την πρώτη φορά που θα ανάψετε την ξυλόσομπα μετά την ανανέωση της βαφής, θα αναδύεται μια ελαφρά οσμή καθώς θα στεγνώνει. Βεβαιωθείτε ότι το δωμάτιο αερίζεται επαρκώς κατά τη διαδικασία αυτή.

9.2. Εσωτερική συντήρηση

9.2.1. Διαχείριση & απόρριψη της στάχτης

Αδειάζετε το σταχτοδοχείο καθημερινά ή όσο συχνά απαιτείται. Εάν η στάχτη αρχίσει να συσσωρεύεται και φράξει το κάτω μέρος της σχάρας, η θερμότητα θα παγιδεύεται και ενδέχεται να προκληθεί πρόωμη βλάβη της σχάρας.

Αδειάζετε τη στάχτη ακολουθώντας τα παρακάτω βήματα:

- ① Ανοίξτε τη μπροστινή πόρτα και χρησιμοποιήστε ένα φτυαράκι ή ένα σκαλιστήρι για να ανακινήσετε την περίσσια στάχτη ώστε να πέσει μέσα από τις ειδικές σχισμές της σχάρας στο σταχτοδοχείο.
- ① Αφαιρέστε το σταχτοδοχείο φροντίζοντας να το κρατάτε οριζόντια ώστε να μην χυθεί στάχτη.
- ① Απορρίψτε τη στάχτη σε μεταλλικό δοχείο με στεγανό καπάκι.

Το κλειστό δοχείο με τη στάχτη πρέπει να τοποθετείται πάνω σε άφλεκτο δάπεδο ή πάνω στο έδαφος, μακριά από εύφλεκτα υλικά, έως την οριστική απόρριψη της στάχτης. Η στάχτη πρέπει να φυλάσσεται στο κλειστό δοχείο έως ότου κρυώσει καλά, είτε θάβεται στο χώμα είτε διασκορπίζεται σε κάποιο σημείο.



**Μην αδειάζετε τη στάχτη ενώ η ξυλόσομπα είναι σε λειτουργία.
Μην χρησιμοποιείτε ποτέ την ηλεκτρική σκούπα του σπιτιού ή του καταστήματός σας για να απομακρύνετε τη στάχτη. Υπάρχουν ειδικές σκούπες στάχτης.
Αφαιρείτε και απορρίπτετε τη στάχτη με τη δέουσα προσοχή.**

9.2.2. Τζάμι

Εάν η συσκευή λειτουργεί στην κατάλληλη θερμοκρασία, το τζάμι θα πρέπει να έχει ελάχιστες ή καθόλου ακαθαρσίες. Ακόμη όμως κι αν επικαθίσουν ακαθαρσίες κατά την έναυση, οι περισσότερες καίγονται στη συνέχεια καθώς αυξάνεται η θερμοκρασία.

Για απλό καθαρισμό, υγράνετε μια χαρτοπετσέτα με χλιαρό νερό και προσθέστε λίγη στάχτη από τον θάλαμο καύσης. Τρίψτε το τζάμι και στη συνέχεια καθαρίστε το με καθαρό νερό και στεγνώστε το καλά.

Για πιο έντονες ακαθαρσίες που δεν απομακρύνονται εύκολα, χρησιμοποιήστε καθαριστικό για τζάμια το οποίο θα εφαρμόσετε σύμφωνα με τις οδηγίες χρήσης του προϊόντος, μόνο όταν το τζάμι είναι κρύο.

Ποτέ μη χρησιμοποιείτε σκληρά καθαριστικά στην επιφάνεια του τζαμιού.

Λόγοι για την παρουσία ακαθαρσιών στο τζάμι

- ① Υπερβολικά υγρά καυσόξυλα
- ① Υπερβολικά μεγάλα ή μη σχισμένα κούτσουρα
- ① Καύση σε υπερβολικά χαμηλές θερμοκρασίες



**Για να μειώσετε τον κίνδυνο θραύσης του τζαμιού, μην χτυπάτε το τζάμι και μην κλείνετε δυνατά την πόρτα.
Αντικαταστήστε ΑΜΕΣΑ το τζάμι εάν σπάσει.
Η ξυλόσομπα δεν πρέπει να λειτουργεί εάν το τζάμι παρουσιάζει φθορές**

Εάν πρέπει να αντικαταστήσετε το τζάμι, αντικαταστήστε το με το θερμοάντοχο κεραμικό τζάμι της ARTE®. Για περισσότερες πληροφορίες επικοινωνήστε με τον προμηθευτή ARTE® της περιοχής σας.

9.2.3. Τσιμούχα (υαλοκόρδονα)

Η τσιμούχα γύρω από την πόρτα μπορεί να σκληρύνει με την πάροδο του χρόνου και πρέπει να αντικατασταθεί όταν είναι πλέον δύσκολο να κλείσετε την πόρτα ή αν διαφεύγει αέρας περιμετρικά, γεγονός που δεν σας επιτρέπει να ελέγχετε τόσο καλά τη φωτιά. Στον προμηθευτή σας θα βρείτε τα σερτ τσιμούχας της ARTE®.

9.2.4. Εσωτερικά εξαρτήματα που χρήζουν συντήρησης

Ο εξοπλισμός που εμπλέκεται στη διαδρομή της φλόγας και αποτελείται από το τζάμι, τις πυρόπλακες και τον μεταλλικό κόφτη, υπόκειται σε ακραίες συνθήκες λειτουργίας λόγω της υψηλής θερμοκρασίας της φωτιάς. Κατά περιόδους, κάποιο από τα μέρη αυτά θα πρέπει ενδεχομένως να αντικατασταθεί στο πλαίσιο της συντήρησης ρουτίνας.



Ο εξοπλισμός που εμπλέκεται στη διαδρομή της φλόγας, η τσιμούχα του κεραμικού τζαμιού και η βαφή φινιρίσματος δεν καλύπτονται από την εγγύηση.

Όλα αυτά τα ανταλλακτικά διατίθενται από τον τοπικό σας προμηθευτή της ARTE® και, για την αποφυγή παρεπόμενων φθορών, συνιστάται η άμεση αντικατάσταση των κατεστραμμένων εξαρτημάτων.

Εάν ο εκτροπέας παραμορφωθεί λόγω υπερθέρμανσης, η ξυλόσομπα θα συνεχίσει να λειτουργεί, μολονότι η απόδοσή της θα είναι μειωμένη. Αντικαταστήστε τον το συντομότερο δυνατόν.

Παράγοντες επιπόχυνσης της εσωτερικής φθοράς

- ① Συστηματική υπερθέρμανση
- ① Συσσωρευμένη αιθάλη και στάχτες

9.3. Καθαρισμός της ξυλόσομπας και του καπνοσωλήνα

Όταν το ξύλο καίγεται αργά, παράγει πίσσα και άλλους οργανικούς ατμούς που, σε συνδυασμό με την εκλυόμενη υγρασία, σχηματίζουν κρεοζώτο. Όταν η φωτιά σιγοκαίει, οι ατμοί κρεοζώτου συμπυκνώνονται στον σχετικά ψυχρό καπνοσωλήνα της καπνοδόχου, με αποτέλεσμα τα υπολείμματα κρεοζώτου να συσσωρεύονται στο εσωτερικό του καπνοσωλήνα. Όταν αναφλέγεται το κρεοζώτο παράγει φωτιά εξαιρετικά υψηλής θερμοκρασίας.

Αρχικά, ελέγχετε κάθε μήνα για τυχόν παρουσία αιθάλης πάνω από την πλάκα του εκτροπέα και γύρω από την έξοδο του καπνοσωλήνα. Εάν η ξυλόσομπα αρχίσει ξαφνικά να λειτουργεί αργά, ελέγξτε για τυχόν έντονη παρουσία αιθάλης γύρω από τον καπνοσωλήνα ή στο εσωτερικό του καπνοσωλήνα/της καπνοδόχου.



Η καπνοδόχος πρέπει να ελέγχεται τουλάχιστον μια φορά κάθε δύο μήνες κατά την περίοδο λειτουργίας της ξυλόσομπας για ενδεχόμενο σχηματισμό κρεοζώτου. Εάν έχει συσσωρευτεί κρεοζώτο, πρέπει να απομακρυνθεί. Ειδάλλως, υπάρχει κίνδυνος ανάφλεξης της καπνοδόχου.

Καθαρίστε τον καπνοσωλήνα/την καπνοδόχο, από την ξυλόσομπα έως το τερματικό σημείο του καπνοσωλήνα πάνω στη στέγη. Μια καλή συνήθεια είναι να καθαρίζετε τον καπνοσωλήνα ούτως ή άλλως μετά από κάθε περίοδο λειτουργίας της ξυλόσομπας και να τον ελέγχετε πριν από την έναρξη της νέας περιόδου ώστε να βεβαιωθείτε ότι δεν υπάρχουν φωλιές πουλιών ή άλλα εμπόδια τα οποία μπορεί να εμφανιστούν στο μεσοδιάστημα.

9.3.1. Καθαρισμός καπνοδόχου

- ① Ελέγχετε συστηματικά την ξυλόσομπα κατά την περίοδο λειτουργίας στο πλαίσιο τακτικού προγράμματος συντήρησης.
- ① Για τον έλεγχο της καπνοδόχου, αφήστε την ξυλόσομπα να κρυώσει τελείως. Στη συνέχεια, τοποθετήστε έναν καθρέφτη στο εσωτερικό του κολάρου του καπνοσωλήνα και στρέψτε τον προς τα επάνω για να ελέγξετε το εσωτερικό του καπνοσωλήνα.
- ① Καθαρίστε την καπνοδόχο χρησιμοποιώντας μια βούρτσα ίδιου μεγέθους και σχήματος με το εσωτερικό της. Σπρώξτε τη βούρτσα πάνω-κάτω στο εσωτερικό της καπνοδόχου ώστε όλα τα ιζήματα να πέσουν στο κάτω μέρος της από όπου μπορούν να εκκενωθούν από τον χώρο καύσης.
- ① Αν δεν μπορείτε να επιθεωρήσετε ή να καθαρίσετε μόνοι σας την καπνοδόχο, απευθυνθείτε στον τοπικό προμηθευτή της ARTE® ή σε κάποιον επαγγελματία καπνοδοχοκαθαριστή.
- ① Εάν ωστόσο εκδηλωθεί πυρκαγιά στην καπνοδόχο, ενεργήστε αμέσως και:
- ① Κλείστε τη διάταξη ελέγχου του αέρα
- ① Εκκενώστε το σπίτι
- ① Καλέστε την Πυροσβεστική

9.3.2. Ετήσια συντήρηση

Πριν από την περίοδο λειτουργίας, εκτελέστε εξονυχιστικό καθαρισμό, επιθεώρηση και επισκευή της ξυλόσομπας:

- ① Καθαρίστε προσεκτικά την καπνοδόχο και τον σύνδεσμο της καπνοδόχου
- ① Επιθεωρήστε την καπνοδόχο για ενδεχόμενες ζημιές και φθορά. Σε περίπτωση προκατασκευασμένης (μεταλλικής) καπνοδόχου, αντικαταστήστε τα φθαρμένα τμήματά της. Σε περίπτωση χτιστής καπνοδόχου, απευθυνθείτε σε χτίστη για τις απαραίτητες επισκευές.
- ① Ελέγξτε τον σύνδεσμο της καπνοδόχου και αντικαταστήστε τυχόν φθαρμένα τμήματα
- ① Ελέγξτε την τσιμούχα για ενδεχόμενες ενδείξεις φθοράς ή συμπίεσης, και αντικαταστήστε την, εφόσον χρειάζεται
- ① Ελέγξτε το εσωτερικό τζάμι για ρωγμές και αντικαταστήστε το, εφόσον χρειάζεται
- ① Ελέγξτε τη στεγανότητα της πόρτας και της χειρολαβής. Επιδιορθώστε τυχόν προβλήματα.

9.3.3. Πώς να καθαρίσετε τα εσωτερικά μέρη της ξυλόσομπας ARTE® ASSOS

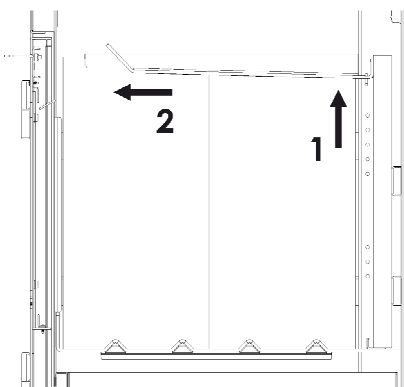
Στο πλαίσιο της ετήσιας επίσκεψης του τοπικού καπνοδοχοκαθαριστή σας, και κατά τον καθαρισμό των εσωτερικών μερών της ξυλόσομπας, συνιστάται η αφαίρεση όλων των εσωτερικών μερών από τον χώρο καύσης (μεταλλικός κόφτης και πυρόπλακες) **(Κεφάλαιο 9.4)**.

Στην σόμπα ASSOS OVEN ο καθαρισμός του κάτω μέρους και των πλαϊνών του φούρνου γίνεται από το εσωτερικό της σόμπας, αφού αφαιρέσετε τον μεταλλικό κόφτη ενώ το πάνω μέρος καθαρίζεται από την καπνοδόχο.

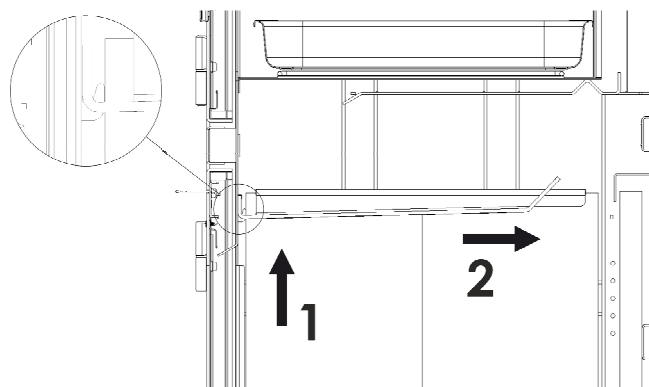


Ο καθαρισμός της ξυλόσομπας πραγματοποιείται μόνο όταν η σόμπα είναι κρύα. Αφαιρείτε τις πυρόπλακες με μεγάλη προσοχή. Είναι εύθραυστες.

9.4. Εσωτερικά μέρη



Αφαίρεση μεταλλικού κόφτη στην ASSOS



Αφαίρεση μεταλλικού κόφτη στην ASSOS OVEN

9.5. Ανενεργή ξυλόσομπα για παρατεταμένο χρονικό διάστημα

ΣΗΜΑΝΤΙΚΟ: Εάν η ξυλόσομπα δεν πρόκειται να χρησιμοποιηθεί για κάποιο διάστημα, καθαρίστε τη προσεκτικά και αφήστε τη διάταξη ελέγχου του αέρα ελαφρώς ανοιχτή για να κυκλοφορεί ο αέρας. Βεβαιωθείτε ότι από τον καπνοσωλήνα δεν μπορεί να διεισδύσει το νερό της βροχής. Τοποθετήστε καπέλο καπνοδόχου το οποίο όμως δεν πρέπει να φράσει τελείως τον καπνοσωλήνα.

Τα μέτρα αυτά πρέπει να διασφαλίζουν ότι υπάρχει μια ελαφρά κίνηση του αέρα μέσω της ξυλόσομπας, και ότι το σώμα της ξυλόσομπας παραμένει στεγνό, όπως και οι γωνίες της.

Η στάχτη που παραμένει σε μια ξυλόσομπα όταν αυτή δεν χρησιμοποιείται μπορεί να απορροφήσει την υγρασία σαν στυπόχαρτο. Εάν η υγρασία επικαθίσει στο εσωτερικό της ξυλόσομπας, σχηματίζεται σκουριά. Όσο η σκουριά εγκαθίσταται τόσο πιο πολύ διογκώνεται. Αυτό μπορεί να προκαλέσει υπερβολική πίεση στις αρθρώσεις της ξυλόσομπας, με αποτέλεσμα την πρόκληση φθορών.

ΣΗΜΕΙΩΣΗ: Συνιστάται να καθαρίζετε προσεκτικά την ξυλόσομπα αφότου ολοκληρωθεί η περίοδος λειτουργίας της. Η προσθήκη αφυγραντικού στο χώρο καύσης, όπως άμμου για γάτες, βοηθά στην απορρόφηση της υγρασίας κατά τους θερινούς μήνες. Φροντίστε να το αφαιρέσετε πριν από την έναρξη της περιόδου λειτουργίας.



Σας ευχόμαστε να απολαύσετε για πολλά χρόνια και χωρίς προβλήματα τη ζεστή θαλπωρή της ξυλόσομπας ARTE® PHOENIX. Πειραματιστείτε αρχικά με τις τεχνικές τροφοδοσίας και λειτουργίας της συσκευής έως ότου επιλέξετε τη δική σας ρουτίνα. Εάν αντιμετωπίζετε προβλήματα μετά τους αρχικούς σας πειραματισμούς, απευθυνθείτε στον προμηθευτή σας. Εάν δεν είναι σε θέση να σας βοηθήσει για κάποιον λόγο, επικοινωνήστε μαζί μας στη διεύθυνση που αναγράφεται στο εξώφυλλο του εντύπου που κρατάτε.

10. ΣΥΜΒΟΥΛΕΣ & ΤΕΧΝΑΣΜΑΤΑ ΓΙΑ ΤΗΝ ΕΠΙΛΥΣΗ ΠΡΟΒΛΗΜΑΤΩΝ

Το ξύλο δεν αναφλέγεται με το άναμμα της ξυλόσομπας. Η φωτιά απλά καπνίζει. Η φωτιά σβήνει

- ① Ανοίξτε την παροχή αέρα
- ① Ακατάλληλο προσάναμμα
- ① Υπερβολικά υγρά ξύλα
- ① Υπερβολικά χοντρά καυσόξυλα
- ① Υπερβολική ποσότητα στάχτης πάνω από το επιτρεπτό όριο

Έντονο κάπνισμα στον θάλαμο καύσης, έντονη καπνιά στο τζάμι

- ① Ανοίξτε την παροχή αέρα
- ① Υπερβολικά μικρή ποσότητα ξύλου
- ① Υπερβολικά υγρά ξύλα
- ① Υπερβολικά χοντρά καυσόξυλα

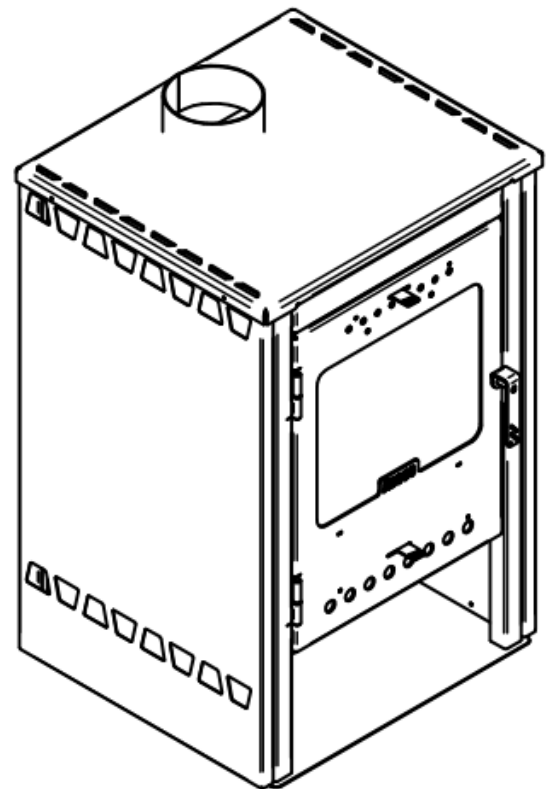
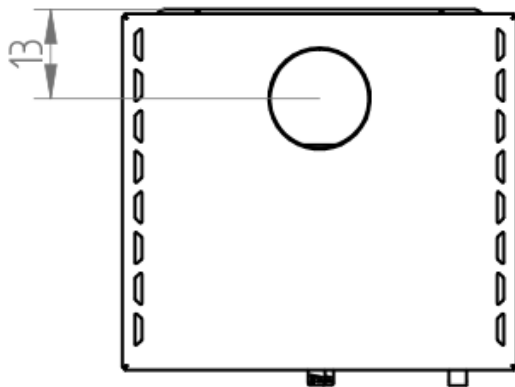
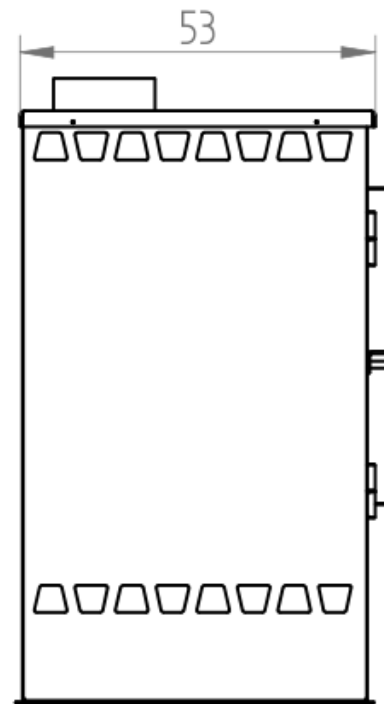
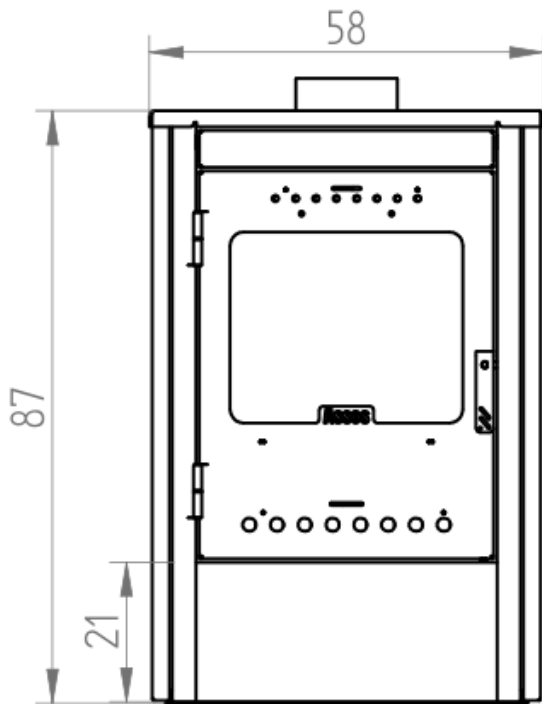
Από την ξυλόσομπα διαφεύγει καπνός

- ① Ελέγξτε την επάρκεια ελκυσμού αέρα στην καπνοδόχο, ανάψτε δοκιμαστική φωτιά
- ① Μεριμνήστε για επαρκή παροχή αέρα

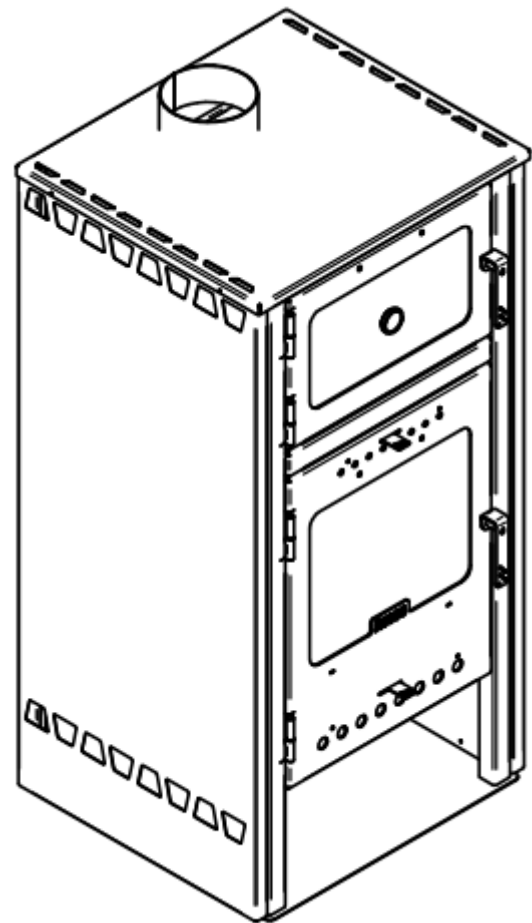
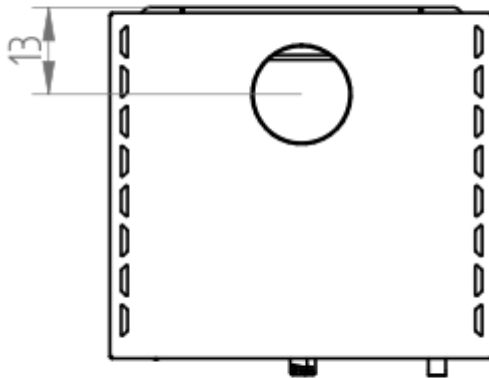
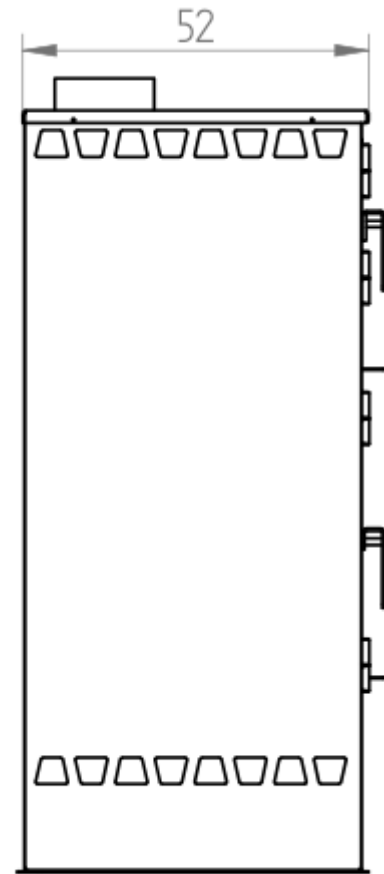
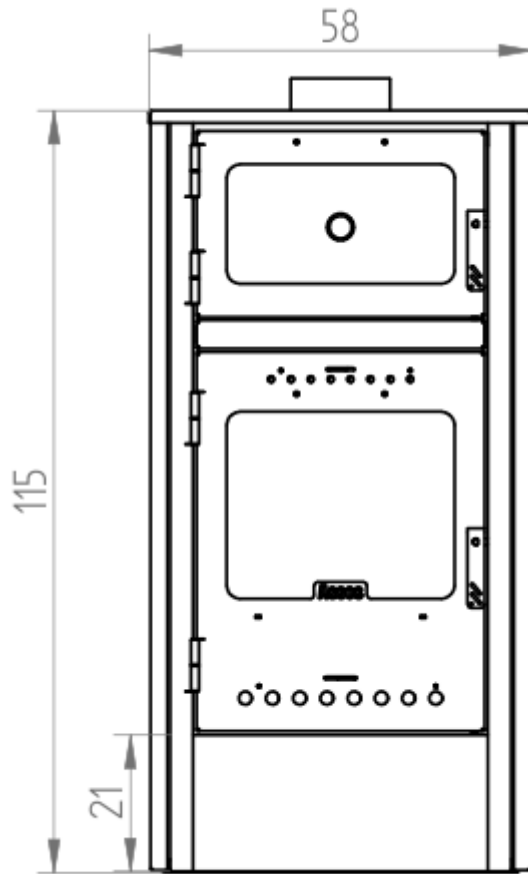


Ο εξειδικευμένος αντιπρόσωπος της περιοχής σας είναι στη διάθεσή σας για να απαντήσει σε περαιτέρω απορίες σας

11. ΔΙΑΣΤΑΣΕΙΣ



Όλες οι διαστάσεις είναι σε εκατοστά (cm)



Όλες οι διαστάσεις είναι σε εκατοστά (cm)

12. ΤΕΧΝΙΚΑ ΧΑΡΑΚΤΗΡΙΣΤΙΚΑ

ΤΕΧΝΙΚΑ ΧΑΡΑΚΤΗΡΙΣΤΙΚΑ	ΜΟΝΑΔΕΣ	ASSOS	ASSOS OVEN
*Συνολική απόδοση θερμότητας	Kcal/h	11619	12410
	kW	13.51	14.43
Ωριαία κατανάλωση καύσιμης ύλης	Kg/h	4.33	4.52
Συνολική απόδοση	%	72.3	74.03
Θερμοκρασία καπνού	°C	294	283
Εκπομπές CO (με παροχή O ₂ σε ποσοστό 13%)	%	0.262	0.256
Εύρος απόδοσης (ελάχιστη - μέγιστη)	kW	7.0 - 18.7	7.2 - 18.8
Καύσιμη ύλη	-	Ξύλο / Μπρικότα	
Διαστάσεις συσκευής (Π x Β x Υ)	cm	58/53/87.5	58/53/115
Διαστάσεις χώρου καύσης (Π x Β x Υ)	cm	43/43/38	
Διαστάσεις φούρνου (Π x Β x Υ)	cm lt	-	40.5/42/21 36
Ελκυσμός καπνοσωλήνα	Pa	12	
Θερμαινόμενο εμβαδόν	m ²	45 - 140	45 - 135
Βάρος	kg	100	125
Διάμετρος εξόδου καπνού	cm	Ø 15	
**Ελάχιστο ύψος καπνοσωλήνα	m	4	
Ξυλόσομπα κατάλληλο για δωμάτια ελάχιστου εμβαδού	m ²	45	45
*Η σόμπα λειτουργεί με τεχνολογία διαλείπουσας καύσης. Στην περίπτωση αυτή ως διαλείπουσα καύση νοείται η κανονική χρήση του τζακιού, π.χ. νέα καυσόξυλα προστίθενται μόλις καούν τα προηγούμενα σχηματίζοντας επαρκή ποσότητα χόβολης.			
**Η εσωτερική διατομή της καπνοδόχου πρέπει να αυξάνεται κατά 10% ανά 500m υψομέτρου πάνω από τη στάθμη της θάλασσας.			

Πίνακας 12.1

13. ΕΓΓΥΗΣΗ

Η νέα σας ξυλόσομπα ARTE® ASSOS συνοδεύεται από διετή εγγύηση η οποία αρχίζει να ισχύει από την ημέρα εγκατάστασης και δοκιμής της ξυλόσομπας από τον εξειδικευμένο αντιπρόσωπο, καθώς και μονοετή εγγύηση σε όλα τα ηλεκτρικά μέρη.

Οι αξιώσεις εγγύησης θεωρούνται έγκυρες μόνο εφόσον έχει καταβληθεί η συμφωνηθείσα τιμή αγοράς της ξυλόσομπας και το πιστοποιητικό εγγύησης έχει συμπληρωθεί και παραδοθεί εντός των τριάντα επόμενων ημερών στην ARTE® Γ. Καρνούτσος & ΣΙΑ.

Σε περίπτωση που δεν πληροῦται ἔστω και ἓνας εκ των ως ἄνω ὁρων, τότε η εγγύηση ισχύει μόνον ἕξι μήνες.

13.1. Όροι εγγύησης

- ① Ορθή εγκατάσταση από εξειδικευμένο αντιπρόσωπο
- ① Χειρισμός της ξυλόσομπας σύμφωνα με τις παρούσες οδηγίες λειτουργίας
- ① Διαλείπουσα καύση
- ① Προστασία από υπερθέρμανση
- ① Συστηματική συντήρηση / καθαρισμός (ετησίως)
- ① Η δομή της ξυλόσομπας δεν πρέπει να τροποποιηθεί καθώς ενδέχεται να προκληθεί εσφαλμένη λειτουργία και μόνιμη φθορά

13.2. Εκτός εγγύησης

- ① Μέρη που υπόκεινται σε φθορά όπως τσιμούχες και τζάμι
- ① Ζημιές από καπνό και αιθάλη
- ① Φυσικός αποχρωματισμός ή αλλοίωση χρωμάτων στην εξωτερική επένδυση
- ① Ενδεχόμενες ρωγμές στον θάλαμο καύσης που δεν επηρεάζουν την ασφαλή λειτουργία της ξυλόσομπας ARTE® ASSOS
- ① Ζημιές λόγω μη συμμόρφωσης προς τις παρούσες οδηγίες λειτουργίας
- ① Ζημιές καλυπτόμενες από ασφαλιστήριο συμβόλαιο ή άλλη συμφωνία

13.3. Ευθύνη

Διά του παρόντος εγχειριδίου η ARTE® παραιτείται από οιαδήποτε ευθύνη, τόσο αστική όσο και ποινική, για ατυχήματα που ενδέχεται να προκληθούν λόγω της ολικής ή μερικής μη συμμόρφωσης προς τις προδιαγραφές του παρόντος.

Η ARTE® παραιτείται επίσης από οιαδήποτε ευθύνη η οποία απορρέει από τη μη προβλεπόμενη χρήση της συσκευής, από τον εσφαλμένο χειρισμό της από τον χρήστη, από μη εξουσιοδοτημένες τροποποιήσεις και/ή επισκευές ή από τη χρήση μη αυθεντικών ή ακατάλληλων ανταλλακτικών για το συγκεκριμένο ξυλόσομπα.

13.4. Έκτακτη συντήρηση

Οι εργασίες έκτακτης συντήρησης στο συγκεκριμένο μοντέλο ξυλόσομπας, διενεργούνται από εξειδικευμένο προσωπικό.

13.5. Ευθύνη σχετικά με την εγκατάσταση

Η ευθύνη για τις εργασίες που απαιτούνται για την εγκατάσταση της ξυλόσομπας δεν βαρύνει την ARTE®. Οι σχετικές εργασίες επιβαρύνουν τον εφαρμοστή ο οποίος καλείται να ελέγξει τον καπνοσωλήνα και την εισροή αέρα και να αποφανθεί κατά πόσον οι προτεινόμενες λύσεις εγκατάστασης είναι εφικτές για τον εκάστοτε χώρο. Απαιτείται η τήρηση όλων των προτύπων, καθώς και της τοπικής, εθνικής και ευρωπαϊκής νομοθεσίας που ισχύουν στη χώρα εγκατάστασης της ξυλόσομπας.

13.6. Χρήση

Η χρήση της συσκευής πρέπει να γίνεται σύμφωνα με όλα τα πρότυπα ασφαλείας που έχουν θεσπισθεί βάσει των σχετικών νόμων που ισχύουν στον τόπο εγκατάστασης της ξυλόσομπας, καθώς και σύμφωνα με τις οδηγίες που περιέχονται στο παρόν εγχειρίδιο.

13.7. Νόμιμη εγγύηση

Ο χρήστης έχει δικαίωμα αξίωσης της νόμιμης εγγύησης, δυνάμει της ευρωπαϊκής οδηγίας 1999/44/EK, εφόσον έχει συμμορφωθεί απόλυτα προς τους κανόνες που υποδεικνύονται στο παρόν εγχειρίδιο και, συγκεκριμένα:

- ① Η ξυλόσομπα λειτουργεί εντός των εύλογων ορίων χρήσης της.
- ① Οι εργασίες συντήρησης διενεργούνται συστηματικά και με προσοχή
- ① Η ξυλόσομπα χρησιμοποιείται μόνο από άτομα που διαθέτουν επαρκείς ικανότητες και κατάλληλη εκπαίδευση.

Η μη συμμόρφωση προς τις οδηγίες που περιέχονται στο παρόν εγχειρίδιο συνεπάγονται άμεση ακύρωση της εγγύησης.



Για να ισχύει η εγγύηση, συμπληρώστε το απόκομμα που βρίσκεται στην τελευταία σελίδα.

ΣΗΜΕΙΩΣΕΙΣ

S/N:



Εργοστάσιο - Έδρα
Προέκταση Μακρυγιάννη
Εύοσμος | Θεσσαλονίκη

Αλληλογραφία
Τ.Θ. 40 124, Τ.Κ. 564 10
Σταυρούπολη | Θεσσαλονίκη

τ. 2310 684 148
φ. 2310 684 149
e. info@arte-fireplace.com

Factory - Head Offices
Makrygianni Str.
Evosmos | Thessaloniki | Greece

Mail
P.O. Box 40 124, P.C. 564 10
Stavroupoli | Thessaloniki | Greece

τ. 2310 684 148
φ. 2310 684 149
e. info@arte-fireplace.com

www.arte-fireplace.com