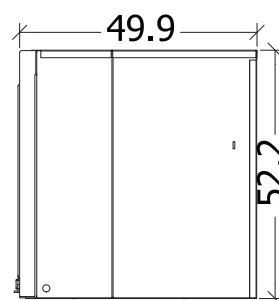
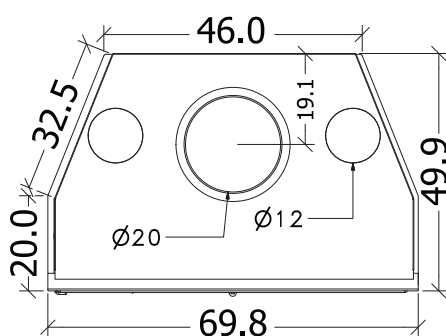
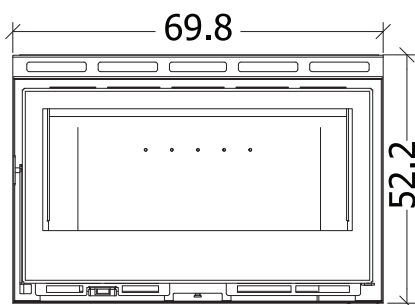


face 70



Rev. 02_2022

Τεχνικά Χαρακτηριστικά | Technical Characteristics

Διαστάσεις (Πλάτος x Βάθος x Ύψος) Dimensions (Width x Depth x Height)	70 x 50 x 52.5 cm
Απόδοση Efficiency	71 %
Όγκος Θέρμανσης Capacity	120 - 220 m³
Ισχύς Power	3 - 11 kw
Κατανάλωση Ξύλου Wood Consumption	-
Βεντιλατέρ Ventilator	2 x 140 m³/h 28w
Διατομή Καμινάδας Smoke Outlet	-
Βάρος με Βερμικουλίτη Weight in Vermiculite	70 Kg
Βάρος με Μαντέμι Weight in Cast-iron	91 Kg

