



# PHOENIX

ΕΝΕΡΓΕΙΑΚΗ ΣΟΜΠΑ ΞΥΛΟΥ



ΕΓΧΕΙΡΙΔΙΟ ΕΓΚΑΤΑΣΤΑΣΗΣ  
& ΟΔΗΓΙΕΣ ΧΡΗΣΗΣ



# Πίνακας περιεχομένων

|   |    |
|---|----|
| 1. Ξυλόσομπα ARTE Phoenix® Ένα ελληνικό προϊόν υψηλής ποιότητας .....           | 2  |
| 2. Στοιχεία σχετικά με το ξύλο και το περιβάλλον .....                          | 2  |
| 2.1. Γιατί να χρησιμοποιήσω ξύλο; .....   | 2  |
| 2.2. Αγοράζοντας καυσόξυλα .....  | 2  |
| 2.3. Αποθηκεύοντας τα ξύλα .....  | 2  |
| 2.4. Τύποι ξύλου και θερμογόνος δύναμη .....                                    | 3  |
| 2.5. Προσδιορισμός της θερμικής ισχύος .....                                    | 4  |
| 3. Εγκρίσεις & Πιστοποιήσεις .....  | 5  |
| 3.1. Έγκριση .....  | 5  |
| 3.2. Δήλωση απόδοσης CE .....   | 5  |
| 3.3. Πινακίδα σήμανσης χαρακτηριστικών .....                                    | 5  |
| 4. Συσκευασία .....   | 5  |
| 4.1. Αποσυσκευασία .....  | 5  |
| 5. Πυροπροστασία .....  | 6  |
| 5.1. Αποστάσεις ασφαλείας .....   | 6  |
| 5.2. Γενικές οδηγίες ασφαλείας .....  | 6  |
| 5.3. Οδηγίες Ασφαλείας Καπνοδόχου .....   | 6  |
| 5.3.1. Βασικές απαιτήσεις για τη σωστή λειτουργία της καπνοδόχου .....          | 6  |
| 5.3.2. Τοποθέτηση καπνοδόχου .....  | 7  |
| 5.3.3. Κεφαλή καπνοδόχου .....  | 7  |
| 5.3.4. Καπνοσωλήνας στο άνω ή στο πίσω μέρος της ξυλόσομπας .....               | 8  |
| 5.3.5. Εσφαλμένη λειτουργία – Ασφαλές σβήσιμο της ξυλόσομπας .....              | 8  |
| 6. Οδηγίες Λειτουργίας .....  | 9  |
| 6.1. Πριν από την πρώτη χρήση της ξυλόσομπας ARTE® PHOENIX .....                | 9  |
| 6.2. Σχετικά με την ξυλόσομπα ARTE® PHOENIX .....                               | 9  |
| 6.3. Γενικές πληροφορίες .....  | 9  |
| 6.3.1. Όταν η βαφή της ξυλόσομπας στεγνώνει .....                               | 9  |
| 6.3.2. Προετοιμασία καύσης .....  | 9  |
| 6.3.3. Εισαγωγή αέρα καύσης .....   | 9  |
| 6.3.4. Θέρμανση κατά την εποχική αλλαγή και σε δύσκολες καιρικές συνθήκες ..... | 10 |
| 6.4. Σετ Θερμού Αέρα .....  | 10 |
| 6.4.1. Εγκατάσταση σετ Θερμού Αέρα (προαιρετικό) .....                          | 11 |
| 6.4.2. Εγκατάσταση σετ Καναλιών (προαιρετικό) .....                             | 12 |
| 6.4.3. Ηλεκτρονική Πλακέτα Και Τρόπος Χρήσης .....                              | 13 |
| 7. Αναμμα της Ξυλόσομπας .....  | 14 |
| 7.1. Παραδοσιακός τρόπος ανάμματος .....  | 14 |
| 7.2. Αναμμα χωρίς εκπομπές CO (ΑΠΟ ΠΑΝΩ ΠΡΟΣ ΤΑ ΚΑΤΩ) .....                     | 14 |
| 8. Τριτογενής Καύση (Πατενταρισμένο) .....                                      | 15 |
| 9. Καθαρισμός και Συντήρηση της Ξυλόσομπας .....                                | 16 |
| 9.1. Εξωτερική συντήρηση .....  | 16 |
| 9.2. Εσωτερική συντήρηση .....  | 16 |
| 9.2.1. Διαχείριση & απόρριψη της στάχτης .....                                  | 16 |
| 9.2.2. Τζάμι .....  | 16 |
| 9.2.3. Τιμούχα (υαλοκόρδονα) .....  | 17 |
| 9.2.4. Εσωτερικά εξαρτήματα που χρήζουν συντήρησης .....                        | 17 |
| 9.3. Καθαρισμός της ξυλόσομπας και του καπνοσωλήνα .....                        | 17 |
| 9.3.1. Καθαρισμός καπνοδόχου .....  | 18 |
| 9.3.2. Ετήσια συντήρηση .....   | 18 |
| 9.3.3. Πώς να καθαρίσετε τα εσωτερικά μέρη της ξυλόσομπας ARTE® PHOENIX .....   | 18 |
| 9.4. Εσωτερικά μέρη .....   | 18 |
| 9.5. Ανενεργή ξυλόσομπα για παρατεταμένο χρονικό διάστημα .....                 | 19 |
| 10. Συμβουλές & Τεχνάσματα για την Επίλυση Προβλημάτων .....                    | 19 |
| 11. Διαστάσεις .....  | 20 |
| 12. Τεχνικά Χαρακτηριστικά .....  | 21 |
| 13. Εγγύηση .....   | 22 |
| 13.1. Όροι εγγύησης .....   | 22 |
| 13.2. Εκτός εγγύησης .....  | 22 |
| 13.3. Ευθύνη .....  | 22 |
| 13.4. Έκτακτη συντήρηση .....   | 22 |
| 13.5. Ευθύνη σχετικά με την εγκατάσταση .....                                   | 22 |
| 13.6. Χρήση .....   | 22 |
| 13.7. Νόμιμη εγγύηση .....  | 22 |

## 1. ΞΥΛΟΣΟΜΠΑ ARTE PHOENIX® Ένα ελληνικό προϊόν υψηλής ποιότητας

Σας ευχαριστούμε που επιλέξατε να αγοράσετε την ξυλόσομπα ARTE®. Πιστεύουμε ότι θα αποκτήσετε τόσο ικανοποίηση από το προϊόν, ακριβώς όση έχουμε αποκτήσει κι εμείς κατασκευάζοντάς το.

Η ξυλόσομπα ARTE® έχει κατασκευαστεί κατά τέτοιον τρόπο ώστε να ανακτά τη μέγιστη δυνατή ενέργεια από το ξύλο με τις ελάχιστες δυνατές εκπομπές καυσαερίων, χρησιμοποιώντας καινοτόμο τεχνολογία και ανθεκτικό σχεδιασμό - ένα προϊόν **made in Greece!**

Στις οδηγίες που ακολουθούν περιέχονται ενδιαφέρουσες πληροφορίες καθώς και όλα όσα χρειάζεται να γνωρίζετε σχετικά με τη θέρμανση, το ξύλο και τη λειτουργία της ξυλόσομπας ARTE® που μόλις αποκτήσατε. Διαβάστε προσεκτικά τις παρακάτω οδηγίες προτού χρησιμοποιήσετε για πρώτη φορά τη συσκευή και φυλάξτε τις για μελλοντική χρήση.



**Τα εγχειρίδια που εσωκλείονται στη συσκευή πρέπει να φυλάσσονται καθ' όλη τη διάρκεια κύκλου ζωής του προϊόντος.**

## 2. ΣΤΟΙΧΕΙΑ ΣΧΕΤΙΚΑ ΜΕ ΤΟ ΞΥΛΟ ΚΑΙ ΤΟ ΠΕΡΙΒΑΛΛΟΝ

### 2.1. Γιατί να χρησιμοποιήσω ξύλο;

Με την κατάλληλη διαχείριση των δασών, η καύση του ξύλου δεν εξαντλεί τους φυσικούς πόρους. Η θέρμανση με ξύλα συνήθως δεν συμβάλλει στην υπερθέρμανση του πλανήτη. Τα νεαρά δέντρα που αντικαθιστούν τα δέντρα που καίτε στην ξυλόσομπα σας, απορροφούν το διοξείδιο του άνθρακα από την ατμόσφαιρα. Η καύση ξύλου εκλύει μόνο την ποσότητα CO<sub>2</sub> που απορρόφησε το δέντρο από την ατμόσφαιρα κατά την ανάπτυξή του. Ομοίως, η σήψη του ξύλου στο δάσος παράγει την ίδια ποσότητα CO<sub>2</sub> με το αν αυτό καιγόταν στην ξυλόσομπα.

Εκτός του ότι η καύση του ξύλου είναι φιλική προς το περιβάλλον, η θερμότητα που παράγεται από μια ξυλόσομπα μέσω ακτινοβολίας ζεσταίνει όπως οι ζεστές ακτίδες του ήλιου κατά τις ηλιόλουστες χειμωνιάτικες μέρες. Η ακτινοβολούμενη θερμότητα είναι αυτή που μεταδίδεται μέσω ηλεκτρομαγνητικών κυμάτων στο υπέρυθρο φάσμα. Ακόμη και όταν ο αέρας είναι πολύ ψυχρός, μπορείτε να νιώσετε τις ζεστές ακτίδες του ήλιου στο δέρμα σας.

Ένα άλλο πλεονέκτημα του ξύλου είναι ότι παράγεται τοπικά, γεγονός που δημιουργεί θέσεις εργασίας στον τόπο σας, ενώ ταυτόχρονα αυξάνονται τα έσοδα από φόρους για την περιοχή σας.

### 2.2. Αγοράζοντας καυσόξυλα

Από πού μπορώ να προμηθευτώ καυσόξυλα;

Τα έτοιμα προς καύση ξύλα από αναγεννημένα δάση μπορούν να αγοραστούν από διανομείς:

- ① Έτοιμα προς καύση ξύλα, αποθηκευμένα για τουλάχιστον δύο χρόνια
- ① Προξηραμένα ξύλα, αποθηκευμένα για ένα χρόνο
- ① Χλωρά ξύλα από το δάσος

Είτε κόβετε μόνοι σας ξύλα είτε τα αγοράζετε, μην ξεχνάτε: το ξύλο πρέπει να στεγνώνει για **τουλάχιστον δύο χρόνια πριν από την καύση** του.



**Η ιδανική υγρασία για τα καυσόξυλα είναι 12-15% και δεν πρέπει να είναι υψηλότερη.**

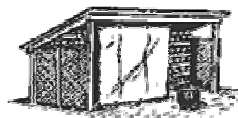
### 2.3. Αποθηκεύοντας τα ξύλα

Η ικανότητα θερμικής απόδοσης δεν θα αξιοποιηθεί στο έπακρο εάν δεν μεριμνήσετε για την απλή αλλά απαραίτητη διαδικασία που αφορά τη στοιβαγή και την προστασία των ξύλων σας. Για την αποφυγή προβλημάτων με υγρασία, βακτήρια και έντομα που ενδέχεται να προκύψουν στο σπίτι σας απαιτείται κατάλληλη αποθήκευση.

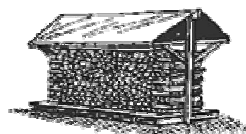
Για την αποφυγή προβλημάτων με έντομα και υγρασία, αποθηκεύστε τα ξύλα όσο το δυνατόν πιο μακριά από το σπίτι σας, ώστε να είναι και πρακτικό. Μην αποθηκεύετε ξύλα στο υπόγειο διότι μια παρτίδα ξύλων (4 m<sup>3</sup>) μπορεί να αποδεδυστεί περισσότερα από 550 λίτρα νερού. Ο βασικός κανόνας είναι να προστατεύετε τα ξύλα από το νερό, αλλά όχι από τον ήλιο ή τον άνεμο. **(Εικ. 2.3.1 & 2.3.2)** Τα χλωρά ξύλα θα στεγνώσουν αργά ή και καθόλου αν δεν προστατευθούν, ενώ τα στεγνά ξύλα υπάρχει κίνδυνος να υγρανθούν.

**Υπάρχουν τρεις βασικοί κανόνες για την αποθήκευση των ξύλων:**

- ① Επιτρέψτε στον αέρα να κυκλοφορεί στοιβαζοντας τα ξύλα εναλλάξ (μία στρώση κατά μήκος-μία στρώση κατά πλάτος), εάν είναι εφικτό.
- ① Προστατέψτε τα ξύλα από τη βροχή και το χιόνι καλύπτοντάς τα με μουσαμά ή τοποθετώντας τα κάτω από υπόστεγο με ξύλινη οροφή.
- ① Η κάτω στρώση των ξύλων πρέπει να ακουμπά σε άχρηστα ξύλα ή σε ξύλινες παλέτες.

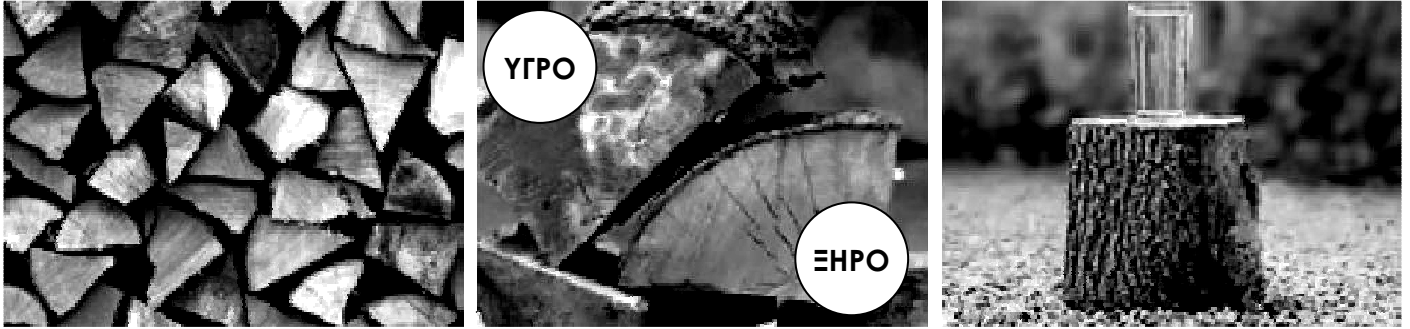


Eικ. 2.3.1



Eικ. 2.3.2

Ο παραδοσιακός τρόπος προετοιμασίας των ξύλων είναι να τα τεμαχίσετε, να τα σκίσετε και να τα στοιβάξετε χωρίς να ακουμπούν στο έδαφος για έναν ολόκληρο χρόνο. Αν και η περιεκτικότητα υγρασίας του ξύλου μπορεί κατά κανόνα να μειωθεί στο 20% μέσα σε δύο έως τρεις μήνες. Το ιδανικό όριο 10 έως 15% μπορεί να χρειαστεί περισσότερο χρόνο (σχεδόν 18 μήνες).



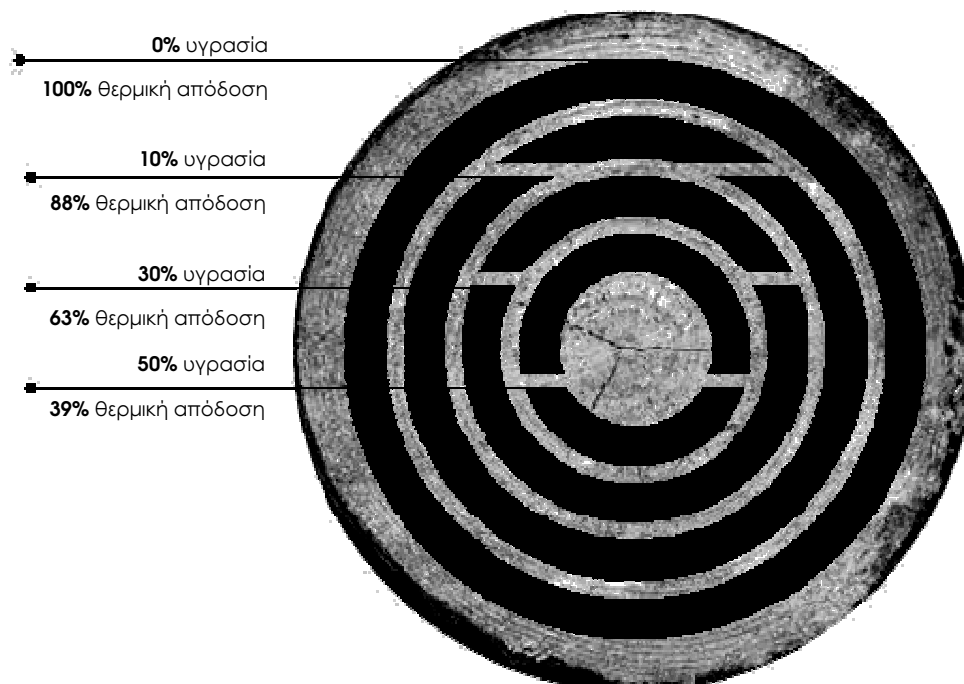
## 2.4. Τύποι ξύλου και θερμογόνος δύναμη

Η απόδοση του ξύλου δεν εξαρτάται μόνο από τον τύπο του, αλλά και από την υγρασία του καθώς και από τη θερμοκρασία του θαλάμου καύσης.

Για μεγαλύτερη απόδοση και διάρκεια καύσης, χωρίς την εκπομπή επικίνδυνων ουσιών, τα ξύλα πρέπει να είναι στεγνά. Ιδανικά, το ποσοστό υγρασίας τους πρέπει να κυμαίνεται μεταξύ 10% και 15%.

Εάν το ποσοστό αυτό υπερβαίνει το 20%, το ξύλο δεν καίγεται σωστά. Μάλιστα, όταν πρόκειται για ξύλα που έχουν πρόσφατα κοπεί, η υγρασία τους ξεπερνά το 60% και είναι ακατάλληλα για καύση. Κι αυτό γιατί η φωτιά δεν θα είναι δυνατή και ζωηρή, ενώ αντίθετα θα παράγει πυκνό καπνό, άκαυστη πίσσα και κρεόζωτο, ρυπαίνοντας το κεραμικό τζάμι και τον καπνοσωλήνα.

Είναι προτιμότερο να προμηθευέστε τα ξύλα σας κατά τους καλοκαιρινούς μήνες και να τα αποθηκεύετε έτσι ώστε να διασφαλίσετε καλύτερη ποιότητα καύσης κατά τη διάρκεια του χειμώνα.



### Χρήσιμες συμβουλές

- ① Επιλέγετε πάντα στεγνά καυσόξυλα.
- ① Αποφύγετε ξύλα που «σκάνε» (φουντουκιά, κωνοφόρα όπως κέδρο, ελάτη και πεύκο), διότι μπορεί να προκαλέσουν φθορά στην ξυλόσομπα ή στον καπνοσωλήνα.
- ① Δώστε προσοχή στο μέγεθος των ξύλων. Τα καλά καυσόξυλα πρέπει να έχουν κοπεί τουλάχιστον δύο φορές.
- ① Προτιμήστε δρυ, σημύδα, ελιά, ξύλο πλατύφυλλων υψηλής πυκνότητας διότι η καύση τους διαρκεί περισσότερο.

### Μπρικότες

«Αρπάζουν» πολύ εύκολα και καίγονται αργά. Είναι οικονομικές, διότι θα χρειαστείτε μικρότερες ποσότητες σε σύγκριση με τα κοινά καυσόξυλα, ενώ επίσης αποθηκεύονται εύκολα. Επιπλέον, από την καύση τους παράγεται μικρότερη ποσότητα στάχτης σε σύγκριση με το ξύλο.

**Σημύδα**

Το ξύλο πλατύφυλλων δέντρων «αρπάζει» εύκολα παράγοντας υψηλή θερμική ενέργεια. Παράγει λιγότερο καπνό και στάχτη σε σύγκριση με άλλους τύπους ξύλου και καίγεται αθόρυβα. Τα ίδια χαρακτηριστικά ισχύουν για τη φλαμουριά και την καστανιά.

**Οξιά**

Το ξύλο κωνοφόρων είναι ιδανικό για καύση αλλά απαιτείται υψηλή θερμοκρασία για την ανάφλεξή του. Έχει μεγάλο βάρος, μεγάλη πυκνότητα και καίγεται παράγοντας ήρεμη φωτιά που διαρκεί περισσότερο. Για βέλτιστη απόδοση, τα ξύλα θα πρέπει να έχουν στεγνώσει καλά. Το ίδιο ισχύει για το δρυ, εφόσον έχει στεγνώσει για 2-3 χρόνια.

Κάθε τύπος ξύλου έχει διαφορετική θερμογόνο δύναμη

| Τύπος ξύλου | Θερμική Απόδοση (Kcal/h-1Kg) |
|-------------|------------------------------|
| Μπρικότα    | 5.000                        |
| Σημύδα      | 4.800                        |
| Καρυδιά     | 4.731                        |
| Δρυς        | 4.619                        |
| Οξιά        | 4.578                        |
| Έλατο       | 4.588                        |
| Βελανιδιά   | 4.548                        |
| Πεύκο       | 4.457                        |
| Ελιά        | 4.100                        |
| Λεύκα       | 4.022                        |

Πίνακας 2.4.1

$$860\text{Kcal/h} = 1\text{ kW/h}$$



Οι αναφερόμενες τιμές βασίζονται σε υπολειμματική υγρασία του ξύλου, της τάξης του 15%.



**Οι ξυλόσομπες ARTE® είναι συμβατές με όλους τους παραπάνω τύπους ξύλου.**

**2.5. Προσδιορισμός της θερμικής ισχύος**

Δεν υπάρχει κάποιος συγκεκριμένος κανόνας που να επιτρέπει τον υπολογισμό της απαιτούμενης σωστής ισχύος. Η ισχύς αυτή εξαρτάται από τον χώρο που απαιτείται να θερμανθεί και σε μεγάλο βαθμό από την μόνωση του. Κατά μέσο όρο η απαιτούμενη θερμική ισχύς για ένα σωστά μονωμένο δωμάτιο και εξωτερική θερμοκρασία 0° είναι 40 kCal/h ανά m<sup>3</sup>.

Δεδομένου ότι 1kW αντιστοιχεί σε 860 kCal/h, μπορεί να χρησιμοποιηθεί η τιμή των 50W/m<sup>3</sup>. Για παράδειγμα, για τη θέρμανση ενός δωματίου 150 m<sup>3</sup> (10 x 6 x 2.5m) σε μια μονωμένη κατοικία, θα χρειαστούν 150m<sup>3</sup> x 50W/m<sup>3</sup> = 7500W ή 7.5 kW.

Συνεπώς για την κυρίως θέρμανση αρκεί μια συσκευή των 10kW.

| Καύσιμο                 | Μονάδα         | Ενδεικτική τιμή καύσης με απόδοση ~80% |     | Απαιτούμενη ποσότητα σε σχέση με 1kg ξερών ξύλων |
|-------------------------|----------------|--|-----|--|
|                         |                | kCal                                   | kW  |  |
| Ξέρα ξύλα (υγρασία 15%) | kg             | 3600                                   | 4.2 | 1.00   |
| Ξέρα ξύλα (υγρασία 50%) | Kg             | 1850                                   | 2.2 | 1.95   |
| Μπρικότες ξύλου         | Kg             | 4000                                   | 5.0 | 0.84   |
| Μπρικότες λιγνίτη       | Kg             | 4800                                   | 5.6 | 0.75   |
| Κοινό κάρβουνο          | Kg             | 7700                                   | 8.9 | 0.47   |
| Κοκ                     | Kg             | 6780                                   | 7.9 | 0.53   |
| Φυσικό αέριο            | m <sup>3</sup> | 7800                                   | 9.1 | 0.46   |
| Πετρέλαιο               | L              | 8500                                   | 9.9 | 0.42   |
| Ηλεκτρισμός             | kW/h           | 860                                    | 1.0 | 4.19   |

Πίνακας 2.5.1

### 3. ΕΓΚΡΙΣΕΙΣ & ΠΙΣΤΟΠΟΙΗΣΕΙΣ

#### 3.1. Έγκριση

Η ξυλόσομπα ARTE® που επιλέξατε έχει δοκιμαστεί σύμφωνα με τα πρότυπα **EN13240**.

#### 3.2. Δήλωση απόδοσης CE

Ο κατασκευαστής Γ. Καρνούτσος & ΣΙΑ δηλώνει ότι η ξυλόσομπα ARTE® ικανοποιεί τις απαιτήσεις του προτύπου **EN 13240**, οι δε αποδόσεις του προϊόντος προς τις προδιαγραφές ποιότητας παρακολουθούνται επί μονίμου βάσεως.

#### 3.3. Πινακίδα σήμανσης χαρακτηριστικών

Η πινακίδα χαρακτηριστικών της ξυλόσομπας βρίσκεται στο εσωτερικό της πόρτας του σταχτοδοχείου.

| PHOENIX                           |                        | PHOENIX OVEN           |                        | PHOENIX HYDRO          |  | PHOENIX OVEN HYDRO     |  |
|-----------------------------------|------------------------|------------------------|------------------------|------------------------|--|------------------------|--|
| Global thermal power:             | 14969 Kcal/h – 17,3 kW | 15040 Kcal/h – 17,5 kW | 14246 Kcal/h – 16,7 kW | 15016 Kcal/h – 17,5 kW |  |                        |  |
| Global efficiency:                | 80,74 %                | 82,80 %                | 81,83 %                | 83,93 %                |  |                        |  |
| CO emissions 13% O <sub>2</sub> : | 0,1600 %               | 0,1508 %               | 0,1550 %               | 0,1404 %               |  |                        |  |
| Smoke temperature:                | 226 °C                 | 235 °C                 | 216 °C                 | 192 °C                 |  |                        |  |
| PHOENIX AIR                       |                        | PHOENIX AIR OVEN       |                        | PHOENIX AIR HYDRO      |  | PHOENIX AIR OVEN HYDRO |  |
| Global thermal power:             | 17680 Kcal/h – 20,6 kW | 17584 Kcal/h – 20,5 kW | 16556 Kcal/h – 19,4 kW | 17580 Kcal/h – 20,4 kW |  |                        |  |
| Global efficiency:                | 84,19 %                | 85,25 %                | 82,27 %                | 86,17 %                |  |                        |  |
| CO emissions 13% O <sub>2</sub> : | 0,1590 %               | 0,1495 %               | 0,1515 %               | 0,1402 %               |  |                        |  |
| Smoke temperature:                | 227 °C                 | 208 °C                 | 195 °C                 | 167 °C                 |  |                        |  |

**READ AND FOLLOW THE OPERATING INSTRUCTIONS**  
**USE ONLY RECOMMENDED FUELS**  
 MINIMUM SAFETY DISTANCE FROM FLAMABLE MATERIALS: 80 cm  
 INTERMITTENT OPERATION DEVICE  
 SERIAL NUMBER: XX XX XX XXX XX XXXX

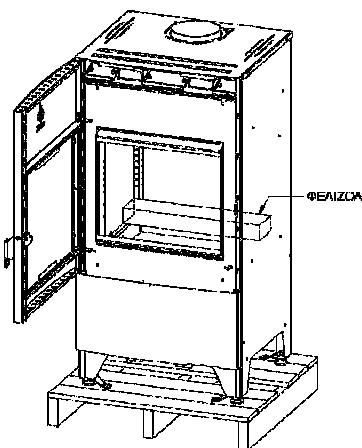
KARNOUTSOS G. & CO. (O.E.) | Phone: (+30) 2310 684148 | Fax: (+30) 2310 684149  
 Pr. Makrigiani, Evosmos Thessaloniki Greece | Postal Code: 56410

### 4. ΣΥΣΚΕΥΑΣΙΑ

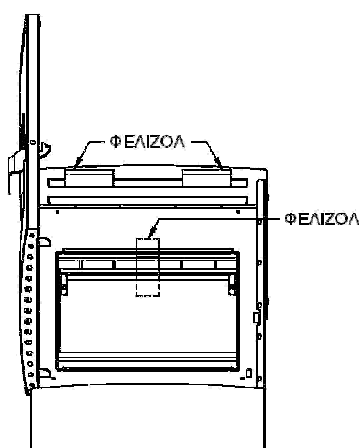
Η ARTE® αφοσιωμένη στην προστασία του περιβάλλοντος, χρησιμοποιεί όσο το δυνατό ανακυκλώσιμα και λιγότερα υλικά συσκευασίας χωρίς να κάνει συμβιβασμούς με την ασφάλεια μεταφοράς των προϊόντων της.

#### 4.1. Αποσυσκευασία

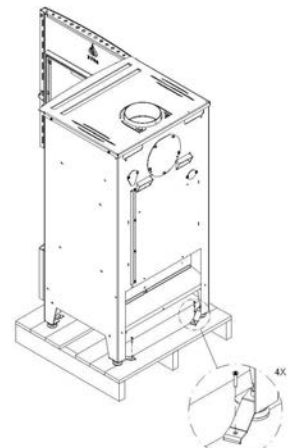
1. Το προϊόν σας παραδίδεται σε ξύλινη παλέτα. **(Εικ. 4.1.1)**
2. Αφαιρέστε με προσοχή στα αιχμηρά αντικείμενα τη μεμβράνη και το νάιλον αδιαβροχοποίησης καθώς και όλα τα φελιζόλ στο εξωτερικό και εσωτερικό της συσκευής.
3. Απομακρύνετε τα φελιζόλ που βρίσκονται στο επάνω μέρος του κόφτη και αφαιρέστε όλα τα φελιζόλ και παρελκόμενα που βρίσκονται μέσα στον χώρο καύσης και το σταχτοδοχείο. **(Εικ. 4.1.2)**
4. Ξεβιδώστε τις βίδες που συγκρατούν τη συσκευή, προκειμένου να λύσετε τη σύνδεση με την παλέτα. **(Εικ. 4.1.3)**
5. Σηκώστε προσεκτικά τη συσκευή και τοποθετήστε την στο σημείο εγκατάστασης, το οποίο πρέπει να αντέχει το βάρος της συσκευής και σε περίπτωση που είναι κατασκευασμένο από εύφλεκτα υλικά να είναι κατάλληλα μονωμένο.



Εικ. 4.1.1



Εικ. 4.1.2



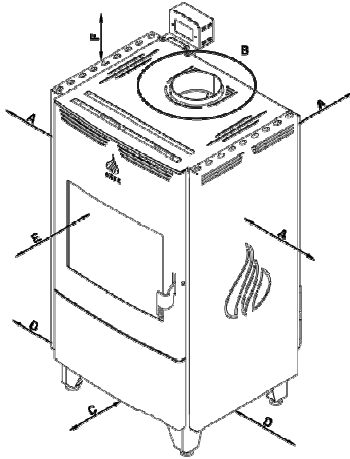
Εικ. 4.1.3

## 5. ΠΥΡΟΠΡΟΣΤΑΣΙΑ

Κατά την εγκατάσταση της ξυλόσομπας εφαρμόζεται η τοπική νομοθεσία και οι κανονισμοί κάθε χώρας. Συμπεριλαμβανόμενων όλων των κανονισμών που αναφέρονται σε εθνικά και ευρωπαϊκά πρότυπα.

Η εγκατάσταση μπορεί να τεθεί σε λειτουργία μόνο αφότου ελεγχθεί από εξειδικευμένο επιθεωρητή. Πριν από την εγκατάσταση της νέας σόμπας επικοινωνήστε με τις αρμόδιες τοπικές αρχές.

### 5.1. Απόστασεις ασφαλείας



#### Απόσταση ασφαλείας A

Οι πλαϊνές πλάκες και η ράχη πρέπει να απέχουν τουλάχιστον 25 cm από εύφλεκτα υλικά, π.χ. έπιπλα, ρούχα κ.λπ. Σε περίπτωση που αφαιρεθούν τα πλαϊνά και η πλάτη μοτέρ, η ελάχιστη απόσταση ασφαλείας πρέπει να γίνει 40cm.

#### Απόσταση ασφαλείας B

Οι καπνοσωλήνες πρέπει να απέχουν τουλάχιστον 25 cm από εύφλεκτα υλικά.

#### Απόσταση ασφαλείας C + D

Τυχόν εύφλεκτα υλικά δαπέδου πρέπει να απέχουν τουλάχιστον 50 cm από το μπροστινό μέρος και 30 cm από τα πλαϊνά. Σε περίπτωση που αφαιρεθούν τα πλαϊνά και η πλάτη μοτέρ, η ελάχιστη απόσταση ασφαλείας D πρέπει να γίνει 40cm.

#### Απόσταση ασφαλείας E

Το άνοιγμα του θαλάμου καύσης πρέπει να απέχει τουλάχιστον 80 cm από εύφλεκτα υλικά που βρίσκονται εντός της ζώνης ακτινοβολίας.

#### Απόσταση ασφαλείας F

Η ελάχιστη απόσταση από την οροφή είναι 60cm.

### 5.2. Γενικές οδηγίες ασφαλείας

- Ⓜ Ποτέ μην αφήνετε παιδιά μόνα ή χωρίς επίβλεψη κοντά στην ξυλόσομπα όταν βρίσκεται σε λειτουργία.
- Ⓜ Μάθετε στα παιδιά πώς να χειρίζονται σωστά και με ασφάλεια την ξυλόσομπα.
- Ⓜ Μην αγγίζετε τις εξωτερικές επιφάνειες και τα κρύσταλλα όταν η ξυλόσομπα βρίσκεται σε λειτουργία, υπάρχει μεγάλος κίνδυνος εγκαύματος!
- Ⓜ Προσέχετε ιδιαίτερα για τυχόν ατυχήματα κατά την τροφοδοσία με καύσιμη ύλη.
- Ⓜ Απαγορεύεται η χρήση της ξυλόσομπας ως αποτεφρωτής απορριμμάτων.
- Ⓜ Μην καίτε χρησιμοποιημένα ή βαμμένα ξύλα.
- Ⓜ Απορρίψτε την στάχτη μόνο αφότου έχει κρυώσει πλήρως.
- Ⓜ Η στάχτη πρέπει να τοποθετείται σε εξωτερικό χώρο ή να απορρίπτεται σε χώρο όπου δεν υπάρχει κίνδυνος ανάφλεξης.
- Ⓜ Ενημερώστε αμέσως τον εξειδικευμένο τοπικό σας προμηθευτή αν εντοπίσετε οποιαδήποτε δυσλειτουργία.
- Ⓜ Μην χρησιμοποιείτε χημικά ή υγρά για να ανάψετε φωτιά.



**Τηρείτε τις οδηγίες λειτουργίας που συνοδεύουν το προϊόν ώστε να συμβάλετε στην πρόληψη πυρκαγιάς και στην προστασίας του περιβάλλοντος.**

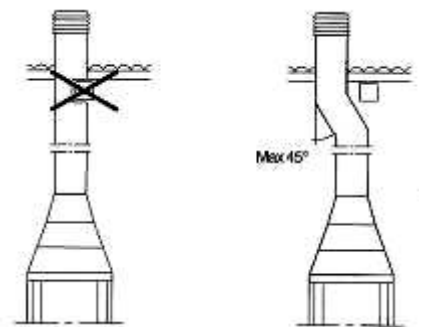
### 5.3. Οδηγίες Ασφαλείας Καπνοδόχου

Πριν από την εγκατάσταση της ξυλόσομπας ARTE® ο καπνοδοχοκαθαριστής ή κάποιος εξειδικευμένος τεχνίτης πρέπει να ελέγξει την κατάσταση και λειτουργία των καπνοδόχων σας σύμφωνα με τα πρότυπα **EN 13384-1 & EN 13384-2**.

Με τον τρόπο αυτό διασφαλίζετε τις βέλτιστες προϋποθέσεις για θέρμανση χωρίς προβλήματα.

#### 5.3.1. Βασικές απαιτήσεις για τη σωστή λειτουργία της καπνοδόχου

- Ⓜ Η εσωτερική τομή της καπνοδόχου είναι προτιμότερο να είναι κυκλική. Σε διαφορετική περίπτωση (τετράγωνη ή ορθογώνια καπνοδόχος) οι εσωτερικές γωνίες πρέπει να έχουν ακτίνα κατ'ελάχιστο 20mm. Σε περιπτώσεις ορθογώνιας καπνοδόχου, ο λόγος των πλευρών της πρέπει να είναι στο μέγιστο 1:1.5
- Ⓜ Η καπνοδόχος πρέπει να είναι θερμομονωμένη και υδατοστεγής και να είναι κατασκευασμένη από υλικά με θερμική αντοχή καθώς και αντοχή σε προϊόντα καύσης και ενδεχόμενες επικαθίσεις.
- Ⓜ Η καπνοδόχος δεν πρέπει να εμφανίζει στενώσεις, να έχει κατακόρυφη πορεία και να μην έχει αλλαγές στην κατεύθυνση που ξεπερνούν τις 45°. (**Εικ. 5.4.1.1**)
- Ⓜ Σε περίπτωση ήδη υπάρχουσας καπνοδόχου πρέπει να γίνει έλεγχος του υλικού κατασκευής της. Υλικά όπως τσιμέντο με ασβέστη, γαλβανισμένη λαμαρίνα καθώς και τραχιά ή πορώδη υλικά αντενδείκνυνται καθώς δημιουργούν προβλήματα στην σωστή λειτουργία της συσκευής. Επίσης πρέπει να γίνει σωστή μελέτη του μεγέθους της γιατί συχνά οι παλιές καπνοδόχοι είναι



Εικ. 5.4.1.1

υπερβολικά μεγάλες. Αυτό σημαίνει πως η ποσότητα του αέρα ελκυσμού δεν είναι ανάλογη της θερμότητας που παράγει η ξυλόσομπα και κατ' επέκταση σημαίνει πως θα καταναλώσετε περισσότερα ξύλα απ' όσο χρειάζεται και θα ξοδέψετε περισσότερο χρόνο για την συντήρηση της. Η λύση που προτείνεται σ' αυτές τις περιπτώσεις είναι η σύνδεση ενός εσωτερικού σωλήνα εντός της καπνοδόχου. Ο σωλήνας αυτός πρέπει να εκτείνεται σε όλο το μήκος της καπνοδόχου και σε κανένα σημείο του δεν πρέπει να ξεπερνά σε διάμετρο την έξοδο καπναερίων της ξυλόσομπας. Στην περίπτωση που η ήδη υπάρχουσα καπνοδόχος έχει την επιθυμητή διάμετρο θα πρέπει μόνο να γίνει σωστός καθαρισμός από εξειδικευμένο προσωπικό.

- ① Σε περίπτωση τοποθέτησης του σωλήνα κατά μήκος εξωτερικού τοίχου πρέπει να γίνει σωστή μελέτη για να αποφθεχθεί η θερμική απώλεια. Η συγκεκριμένη λύση, βέβαια, αντενδείκνυται, καθώς η τοποθέτηση της καπνοδόχου εντός του σπιτιού ζεσταίνει περισσότερους χώρους καθώς όλη η θερμότητα του σωλήνα παραμένει μέσα στο σπίτι.

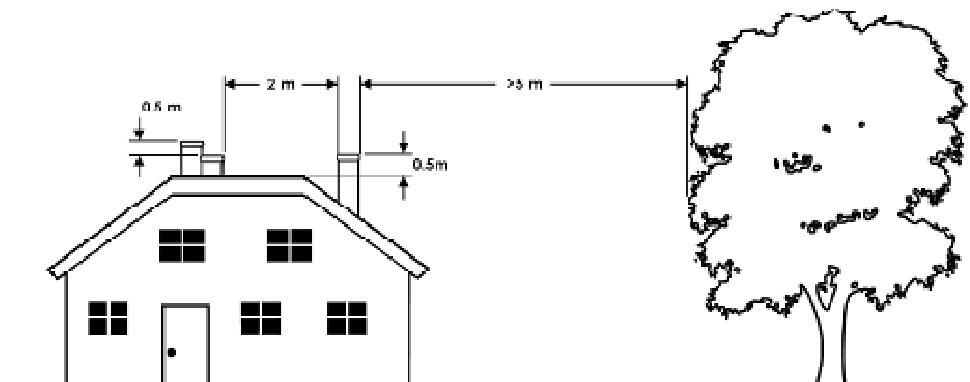
### 5.3.2. Τοποθέτηση καπνοδόχου

Η τοποθέτηση της καπνοδόχου στη στέγη αποτελεί ιδιαίτερος αποφασιστικό παράγοντα στον ελκυσμό της ξυλόσομπας.

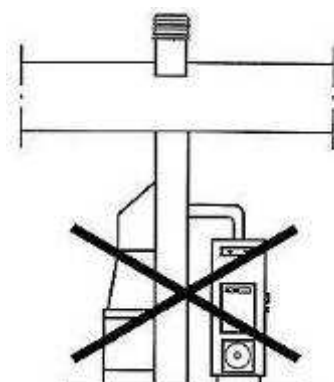
Μια εσφαλμένα τοποθετημένη καπνοδόχος ενδέχεται να δημιουργήσει επιστροφή των καυσαερίων μέσα στο χώρο θέρμανσης λόγω καθοδικής ροής του αέρα.

Ακολουθήστε τις παρακάτω οδηγίες για να διασφαλίσετε τη σωστή απαγωγή καπνού. (Εικ. 5.4.2.1)

- ① Το τελείωμα της καπνοδόχου πρέπει να βρίσκεται τουλάχιστον 50cm πάνω από την κορυφή της στέγης.
- ① Σε περίπτωση που υπάρχουν παραπάνω από μια καπνοδόχοι στην στέγη πρέπει να απέχουν τουλάχιστον 2m.
- ① Σε περίπτωση που υπάρχουν 2 προσκείμενοι καπνοδόχοι πρέπει τα τελειώματά τους να απέχουν σε ύψος τουλάχιστον 50cm.
- ① Αν υπάρχει κάποιο ψηλό κτίριο ή δέντρο δίπλα στο σπίτι, τότε θα πρέπει η καπνοδόχος να τοποθετηθεί σε απόσταση >5m από το εμπόδιο.
- ① Απαγορεύεται η σύνδεση περισσότερων συσκευών στην ίδια καπνοδόχο. Κάθε καπνοδόχος πρέπει να είναι αυτόνομη. (Εικ. 5.4.2.2)
- ① Σε περίπτωση επικλινούς στέγης ανάλογα την κλίση της και την απόσταση της καπνοδόχου από τον κορφιά, το ύψος της καπνοδόχου καθορίζεται από τον πίνακα. (Εικ. 5.4.2.3)

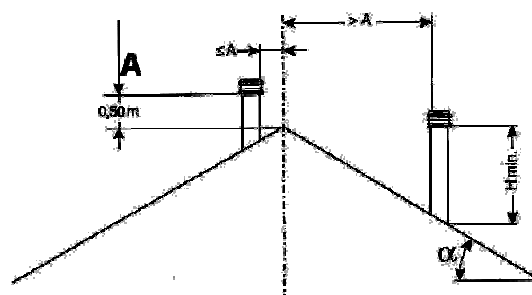


Εικ. 5.4.2.1



Εικ. 5.4.2.2

| ΚΛΙΣΗ ΟΡΟΦΗΣ<br>$\alpha^\circ$ | ΑΠΟΣΤΑΣΗ<br>ΚΟΡΦΙΑ - ΚΑΠΝΟΔΟΧΟΥ | ΕΛΑΧΙΣΤΟ ΥΨΟΣ<br>ΠΑΝΩ ΑΠΟ ΤΟΝ ΚΟΡΦΙΑ |
|--------------------------------|---------------------------------|--------------------------------------|
|                                | A (m)                           | H (m)                                |
| 15°                            | < 1,85 m                        | 0,50 m ΠΑΝΩ ΑΠΟ ΤΟΝ ΚΟΡΦΙΑ           |
|                                | > 1,85 m                        | 1,00 m ΑΠΟ ΤΗΝ ΟΡΟΦΗ                 |
| 30°                            | < 1,50 m                        | 0,50 m ΠΑΝΩ ΑΠΟ ΤΟΝ ΚΟΡΦΙΑ           |
|                                | > 1,50 m                        | 1,30 m ΑΠΟ ΤΗΝ ΟΡΟΦΗ                 |
| 45°                            | < 1,30 m                        | 0,50 m ΠΑΝΩ ΑΠΟ ΤΟΝ ΚΟΡΦΙΑ           |
|                                | > 1,30 m                        | 2,00 m ΑΠΟ ΤΗΝ ΟΡΟΦΗ                 |
| 60°                            | < 1,20 m                        | 0,50 m ΠΑΝΩ ΑΠΟ ΤΟΝ ΚΟΡΦΙΑ           |
|                                | > 1,20 m                        | 2,60 m ΑΠΟ ΤΗΝ ΟΡΟΦΗ                 |



Εικ. 5.4.2.3

### 5.3.3. Κεφαλή καπνοδόχου

Ο ελκυσμός της καπνοδόχου εξαρτάται επίσης σε μεγάλο βαθμό και από την καταλληλότητα της κεφαλής.

Επομένως, σε περίπτωση που είναι χτιστή, η έξοδος της πρέπει να είναι τουλάχιστον διπλάσια από την εσωτερική διάμετρο της καπνοδόχου. Γνωρίζοντας πως είναι απαραίτητο να προεξέχει από την κορυφή της στέγης, πρέπει η κεφαλή να διασφαλίζει την απαγωγή καπνού σε περίπτωση δυνατού ανέμου.

Η κεφαλή της καπνοδόχου πρέπει να πληροί τις παρακάτω προϋποθέσεις:



- ① Να έχει εσωτερική διάμετρο ίση με της καπνοδόχου.
- ① Να έχει ωφέλιμη διάσταση εξόδου τουλάχιστον διπλάσια από την εσωτερική διάμετρο της καπνοδόχου.
- ① Να είναι κατασκευασμένη με τέτοιο τρόπο ώστε να αποφεύγεται η είσοδος βροχής, χιονιού και οποιουδήποτε ξένου σώματος στην καπνοδόχο.
- ① Να μπορεί να ελεγχθεί, να συντηρηθεί και να καθαριστεί εύκολα.



Κεφαλή εργοστασιακού τύπου με δίχτυ προστασίας.



Κεφαλή με φτερωτή. Πολύ καλή απαγωγή καπνού ακόμα και με μικρής έντασης άνεμο.

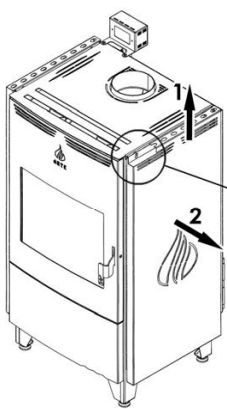


Κεφαλή με εκτροπέα. Αλλάζει την κλίση της με τον άνεμο και προσφέρει πολύ καλή απαγωγή καπνού.

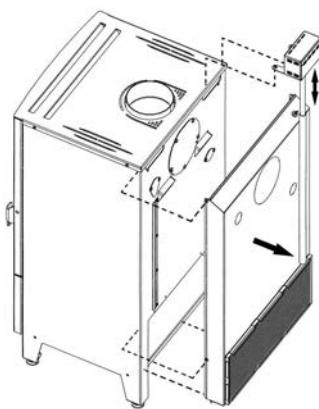
### 5.3.4. Καπνοσωλήνας στο άνω ή στο πίσω μέρος της ξυλόσομπας

Η ξυλόσομπα ARTE © PHOENIX έχει κατασκευαστεί ώστε το άνοιγμα απαγωγής των καπναερίων να μπορεί να συνδέεται είτε στο άνω είτε στο πίσω μέρος της. Η συσκευή διατίθεται από το εργοστάσιο με το άνοιγμα στο άνω τμήμα, όμως κατά την εγκατάστασή της μπορεί να τροποποιηθεί ως εξής:

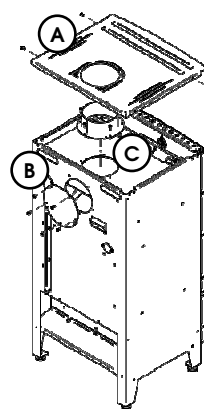
- ① Αφαιρέστε τα πλαϊνά της συσκευής (Εικ. 5.4.4.1).
- ① Αφαιρέστε την πλάτη του σετ θερμού αέρα, αν υπάρχει (Εικ. 5.4.4.2).
- ① Αφαιρέστε το καπάκι από το πάνω μέρος (Εικ. 5.4.4.3-Α).
- ① Αφαιρέστε το πίσω κάλυμμα ξεβιδώνοντας τις 5 βίδες ασφαλείας (Εικ. 5.4.4.3-Β).
- ① Αφαιρέστε τη φλάντζα μαζί με το άνω άνοιγμα απαγωγής καπνού, διαμέτρου 150mm, ξεβιδώνοντας τις αντίστοιχες βίδες και τραβώντας προς τα πάνω (Εικ. 5.4.4.3-Γ).
- ① Επανασυναρμολογήστε τα, αντιστρέφοντας τη φλάντζα και το καπάκι σε σχέση με την αρχική τους θέση και ασφαλίστε τα με τις βίδες που είχατε προηγουμένως ξεβιδώσει. Προτού κλείσετε το περιπτώ πλέον άνοιγμα απαγωγής καπνού, βεβαιωθείτε ότι έχετε τοποθετήσει σωστά τηντσιμούχα στο καπάκι ώστε να αποφύγετε μακροπρόθεσμα τον ενδεχόμενο κίνδυνο διαφυγής καπνού (Εικ. 5.4.4.4).
- ① Στη συνέχεια επανατοποθετήστε το άνω κάλυμμα, το σετ θερμού αέρα και τα πλαϊνά.
- ① Τοποθετήστε το μεταλλικό καπάκι του καπναγωγού στο άνω άνοιγμα (Εικ. 5.4.4.4-Δ).



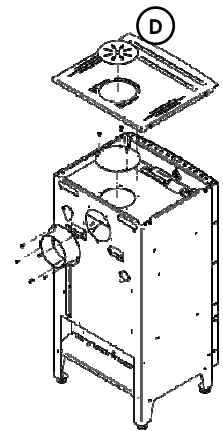
Εικ. 5.4.4.1



Εικ. 5.4.4.2



Εικ. 5.4.4.3



Εικ. 5.4.4.4

### 5.3.5. Εσφαλμένη λειτουργία – Ασφαλές σβήσιμο της ξυλόσομπας

Σε σπάνιες περιπτώσεις ακόμη και μια δοκιμαστική φωτιά μπορεί να μην προκαλέσει επαρκή ελκυσμό στον καπναγωγό. Στην περίπτωση αυτή απευθυνθείτε στον καπνοδοχοκαθαριστή σας.

Σε καμιά περίπτωση δεν πρέπει να προσπαθήσετε να ανάψετε μεγαλύτερη φωτιά. Εάν διαφεύγει καπνός από την ξυλόσομπα, αερίστε άμεσα τον χώρο και να επικοινωνήσετε με το καπνοδοχοκαθαριστή σας. ΜΗΝ ΑΝΑΒΕΤΕ ΤΗΝ ΣΟΜΠΑ!

## 6. ΟΔΗΓΙΕΣ ΛΕΙΤΟΥΡΓΙΑΣ

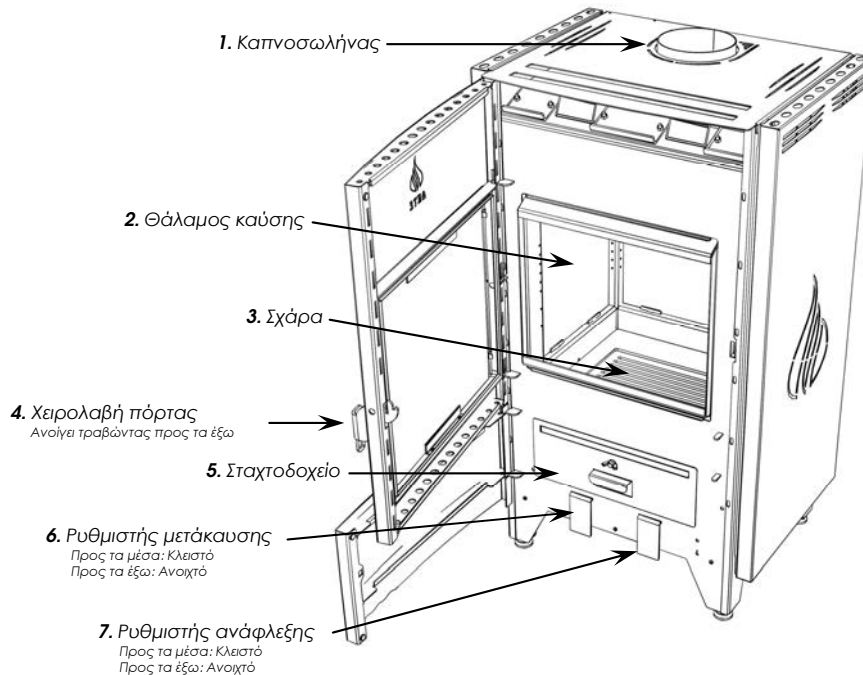
### 6.1. Πριν από την πρώτη χρήση της ξυλόσομπας ARTE® PHOENIX

Ένας από τους εξειδικευμένους αντιπροσώπους μας σας έχει ήδη δώσει οδηγίες σχετικά με το πώς να θέσετε σε λειτουργία την ξυλόσομπα ARTE® PHOENIX που μόλις αποκτήσατε.

Στις οδηγίες λειτουργίας που ακολουθούν περιγράφονται αναλυτικά τα βήματα που πρέπει να ακολουθήσετε ώστε να μην αντιμετωπίσετε προβλήματα κατά τη λειτουργία της.

Ο εξειδικευμένος αντιπρόσωπος της περιοχής σας είναι στη διάθεσή σας για να απαντήσει σε οποιαδήποτε απορία σας. Η ξυλόσομπα PHOENIX είναι εφοδιασμένη με τα ακόλουθα συστήματα ελέγχου:

### 6.2. Σχετικά με την ξυλόσομπα ARTE® PHOENIX



Εικ. 6.2.1

Η ξυλόσομπα που μόλις παραλάβετε είναι μια συσκευή σχεδιασμένη να σας προσφέρει άριστη θέρμανση στον χώρο με πολύ υψηλό βαθμό απόδοσης.

### 6.3. Γενικές πληροφορίες

#### 6.3.1. Όταν η βαφή της ξυλόσομπας στεγνώνει

Τα προϊόντα ARTE® βάζονται σε φούρνο βαφής με όσο το δυνατόν πιο φιλικά προς το περιβάλλον, οικολογικά χρώματα. Υπάρχει πιθανότητα, τις πρώτες φορές που η ξυλόσομπα τίθεται σε λειτουργία, η βαφή να αναδύει μια οσμή. Αφήστε τη φωτιά να κάψει με έντονο ελκυσμό έως ότου εξαφανιστούν όλα τα ίχνη του αερίου και δεν υπάρχει πλέον οσμή. Το αέριο δεν είναι τοξικό, το δωμάτιο όμως πρέπει να αεριστεί καλά.

#### 6.3.2. Προετοιμασία καύσης

Ετοιμάστε επαρκή ποσότητα κομμένων καυσόξυλων, οικολογικό προσάναμμα και κλαδιά ή δαδιά. Προτού χρησιμοποιήσετε τα ξύλα συνιστάται να τα αποθηκεύετε για λίγες ημέρες σε ένα ζεστό χώρο.

#### 6.3.3. Εισαγωγή αέρα καύσης

Οι συσκευές ARTE® PHOENIX παρέχουν δύο διαφορετικούς τρόπους εισαγωγής αέρα για το χώρο καύσης.

##### 1. Χρήση εσωτερικού αέρα:

Η παρουσία απορροφητήρων και συστημάτων εξαερισμού μπορεί να επηρεάσουν τη λειτουργία της ξυλόσομπας. Όταν λειτουργούν περισσότερες από μία συσκευές βεβαιωθείτε ότι υπάρχει επαρκής εισερχόμενος αέρας. Η λειτουργία του απορροφητήρα και του συστήματος εξαερισμού μπορεί να αναρροφήσει επικίνδυνα καυσαέρια από την ξυλόσομπα προς το εσωτερικό του δωματίου.

Σύμφωνα με τους κανονισμούς λειτουργίας, η ταυτόχρονη χρήση ανάλογων συσκευών επιτρέπεται μόνο εφόσον διατίθεται διάταξη ελέγχου των καπναερίων. Όταν τίθεται σε λειτουργία ο απορροφητήρας ή το σύστημα εξαερισμού, ένα τουλάχιστον παράθυρο του δωματίου πρέπει να παραμένει ανοιχτό.

##### 2. Χρήση εξωτερικού αέρα:

Παρ' όλο που η ξυλόσομπα χρησιμοποιεί εξωτερικό αέρα για την καύση, βεβαιωθείτε ότι το δωμάτιο αερίζεται επαρκώς όταν η ξυλόσομπα λειτουργεί με εξωτερικό φρέσκο αέρα. Όταν ανοίγετε την πόρτα του θαλάμου καύσης για προσθήκη καυσόξυλων δεν πρέπει να υπάρχει στο δωμάτιο διαφορά πίεσης μεταξύ εξωτερικού και εσωτερικού αέρα. Γι αυτό καλό είναι να κρατάτε την πόρτα περίπου 1.5cm ανοιχτή για 5 με 6 δευτερόλεπτα και ύστερα να την ανοίγετε.



**Το στόμιο εισαγωγής αέρα πρέπει να είναι τοποθετημένο έτσι ώστε να μην επιτρέπεται η κάλυψή του.**

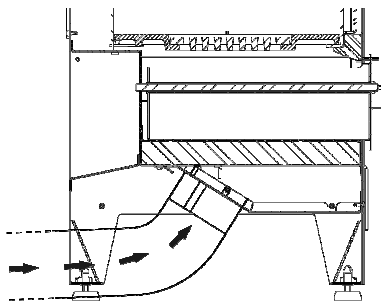
**Το στόμιο εισαγωγής αέρα πρέπει να επικοινωνεί με τον χώρο καύσης και να προστατεύεται από γρίλια.**

**Η ελάχιστη επιφάνεια του δεν πρέπει να είναι μικρότερη από ~110cm<sup>2</sup>**

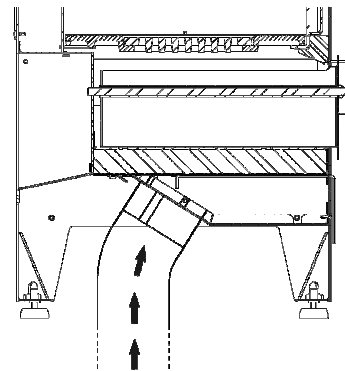
**Πρέπει να αποφεύγεται η χρήση εισόδων αέρα που συνδέονται με γκαράζ, κουζίνες, μπάνια ή λεβητοστάσια.**

Η ξυλόσομπα ARTE® PHOENIX δίνει τη δυνατότητα εισαγωγής εξωτερικού αέρα από δύο διαφορετικές εισόδους:

Εισαγωγή αέρα ΠΙΣΩ



Εισαγωγή αέρα ΚΑΤΩ



**Σε περίπτωση που θέλετε να εισάγετε αέρα από εξωτερική πηγή, πρέπει να εφαρμόσετε έναν εύκαμπτο αγωγό στο κολάρο διαμέτρου 100mm και να τον στερεώσετε με σφιγκτήρες.**

#### 6.3.4. Θέρμανση κατά την εποχική αλλαγή και σε δύσκολες καιρικές συνθήκες

Όταν έχει υγρασία ή ομίχλη, με θερμοκρασίες  $\geq 15^{\circ}\text{C}$ , αλλά και κατά τη μεταβατική περίοδο μεταξύ των εποχών, συνιστάται να ανάψετε μία δοκιμαστική φωτιά προτού ανάψετε κανονικά την ξυλόσομπα. Αυτό θα μετατοπίσει τον ψυχρό, βαρύ αέρα που υπάρχει μέσα στην καπνοδόχο και θα δημιουργήσει τις κατάλληλες συνθήκες για βέλτιστη απαγωγή του καπνού.

#### 6.4. Σετ Θερμού Αέρα

Η ξυλόσομπα ARTE® PHOENIX σας δίνει τη δυνατότητα εγκατάστασης ανεμιστήρα στο πίσω μέρος της συσκευής. Η δυνατότητα αυτή είναι απαραίτητη για όσους επιθυμούν να ανακατανέμουν τη θερμότητα, στο εσωτερικό του σπιτιού ή του δωματίου. Εξάγοντας με ισχύ τον θερμό αέρα, το μοτέρ σας δίνει τη δυνατότητα να αυξήσετε την ένταση ακτινοβολίας και μεταφοράς της θερμότητας που παράγει η ξυλόσομπα.



**Μολονότι παραδίδεται έτοιμο προς εγκατάσταση, το σετ θερμού αέρα πρέπει να συνδέεται με το ηλεκτρικό δίκτυο και να γειώνεται σύμφωνα με τους κατά τόπους ισχύοντες κανονισμούς MONO από εξειδικευμένο προσωπικό.**

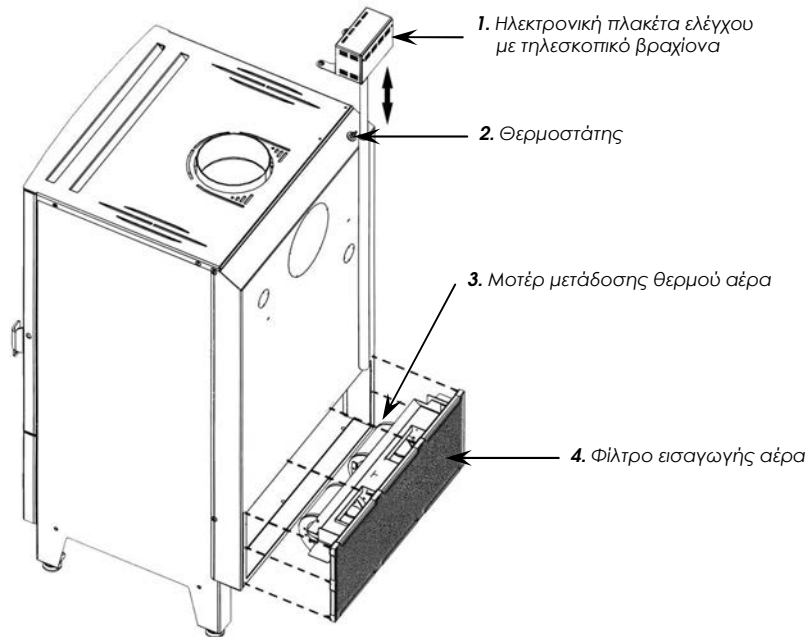


**ΠΡΟΣΟΧΗ!!!**

**ΜΗΝ κόβετε ή αφαιρείτε τον ακροδέκτη γείωσης του ρευματολήπτη.  
ΜΗΝ περνάτε το καλώδιο τροφοδοσίας κάτω από την συσκευή.**

### 6.4.1. Εγκατάσταση σετ Θερμού Αέρα (προαιρετικό)

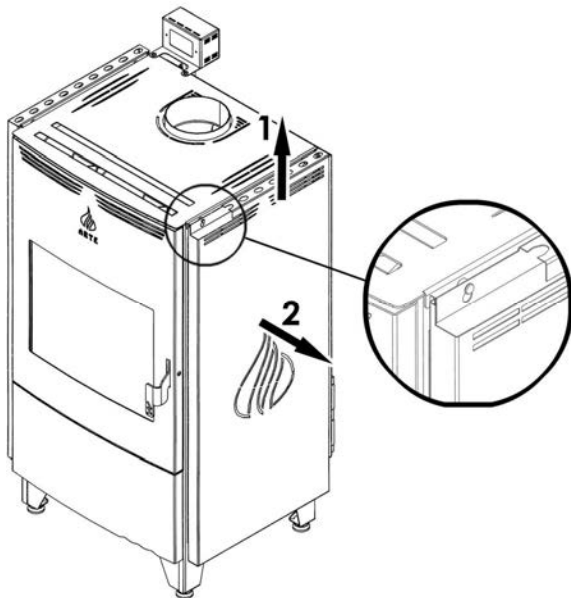
Το σετ θερμού αέρα είναι παρόμοιο με εκείνο ενός τζακιού. Σας δίνει τη δυνατότητα να ανακατανείμει τον θερμό αέρα όχι μόνο στο δωμάτιο όπου βρίσκεται η ξυλόσομπα, αλλά και σε άλλα δωμάτια του σπιτιού, χρησιμοποιώντας το **προαιρετικό σετ καναλιών**. Με αυτόν τον τρόπο επιτυγχάνεται πιο αποδοτική και ομοιόμορφη θέρμανση όλων των δωματίων.



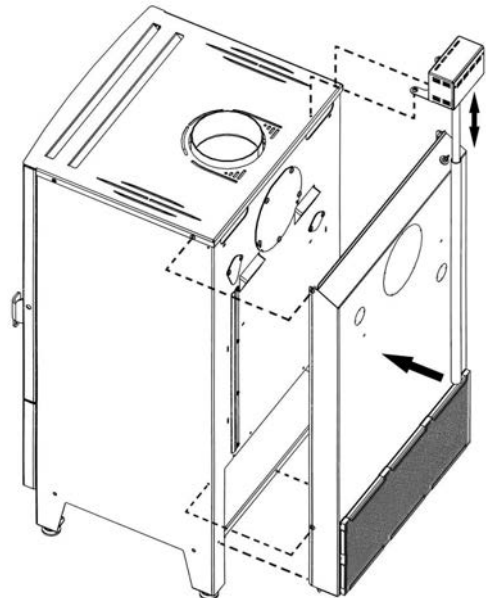
Εικ. 6.4.1.1

Η εγκατάσταση είναι πολύ απλή, γιατί το σετ παραδίδεται έτοιμο προς εγκατάσταση:

- ① Αφαιρέστε τα πλαϊνά καλύμματα της συσκευής (Εικ. 6.4.1.2)
- ① Εγκαταστήστε το σετ θερμού αέρα βιδώνοντας τις 7 παρεχόμενες βίδες στο πλάι και κάτω μέρος της συσκευής. (Εικ. 6.4.1.3)
- ① Εγκαταστήστε τον τηλεσκοπικό βραχίονα της πλακέτας στο καπάκι της συσκευής χρησιμοποιώντας τις 2 παρεχόμενες βίδες (Εικ. 6.4.1.3)
- ① Επανατοποθετήστε τα πλαϊνά καλύμματα της συσκευής.



Εικ. 6.4.1.2



Εικ. 6.4.1.3



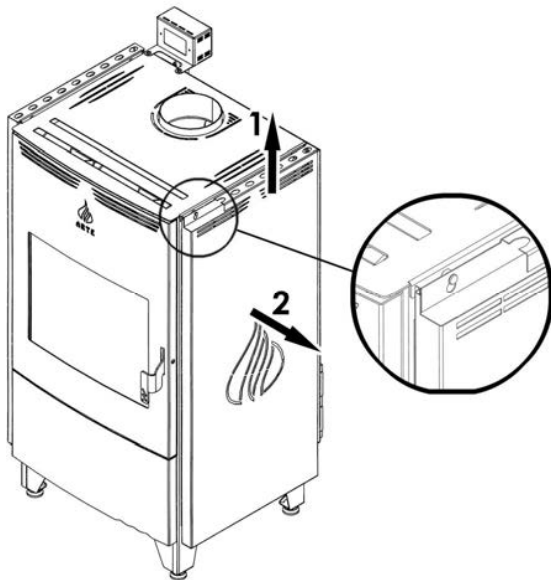
**Η ξυλόσομπα PHOENIX διαθέτει φίλτρο εισαγωγής αέρα. Καθαρίστε το με ηλεκτρική σκούπα και όταν χρειάζεται με νερό. Για ανταλλακτικά φίλτρα απευθυνθείτε στον προμηθευτή σας.**

### 6.4.2. Εγκατάσταση σετ Καναλιών (προαιρετικό)

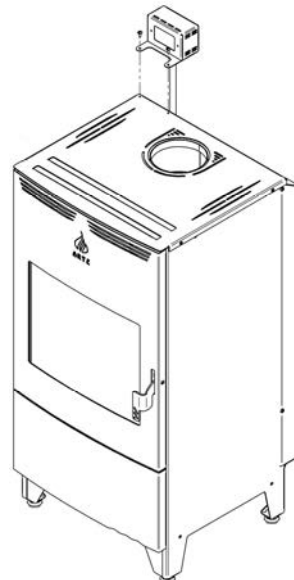
Αν θέλετε να μεταδώσετε την θερμότητα και σε άλλους χώρους εκτός του δωματίου που θερμαίνει η ξυλόσομπα, σας δίνεται η δυνατότητα να εγκαταστήσετε το σετ καναλιών που λειτουργεί συμπληρωματικά με το σετ Θερμού αέρα. Το σετ αυτό σας δίνει 3 παροχές διαμέτρου 80mm για να στείλετε τον ζεστό αέρα και σε άλλους χώρους.

Η εγκατάσταση θα πρέπει να γίνει από εξειδικευμένο τεχνικό.

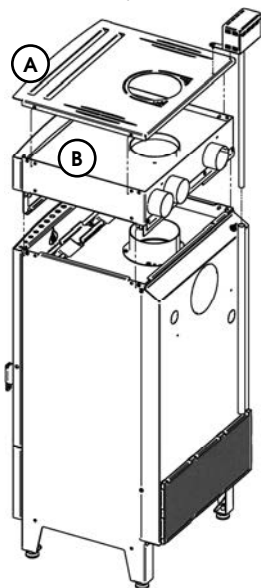
- ① Αφαιρέστε τα πλαϊνά καλύμματα της συσκευής (Εικ. 6.4.2.1)
- ① Ξεβιδώστε τις 2 βίδες που συγκρατούν τον πίνακα ελέγχου του μοτέρ και μετακινήστε τον προς τα πάνω (Εικ. 6.4.2.2)
- ① Αφαιρέστε το καπάκι από το πάνω μέρος (Εικ. 6.4.2.3-A).
- ① Εγκαταστήστε το σετ καναλιών βιδώνοντας τις 4 παρεχόμενες βίδες στο πλάι της συσκευής (Εικ. 6.4.2.3-B).
- ① Εγκαταστήστε το καπάκι και πάνω του βιδώστε τον πίνακα ελέγχου του μοτέρ.
- ① Σε περίπτωση που ο καπναγωγός βρίσκεται στο πίσω μέρος της συσκευής, τοποθετήστε το μεταλλικό καπάκι στο άνω άνοιγμα (Εικ. 6.4.2.4)



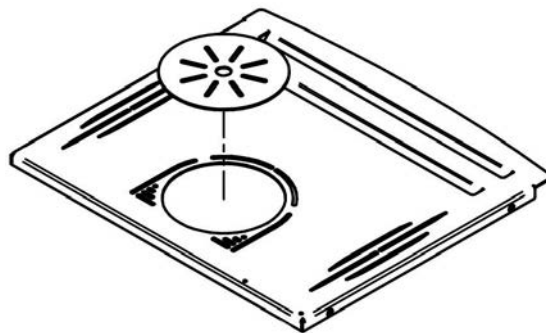
Εικ. 6.4.2.1



Εικ. 6.4.2.2



Εικ. 6.4.2.3



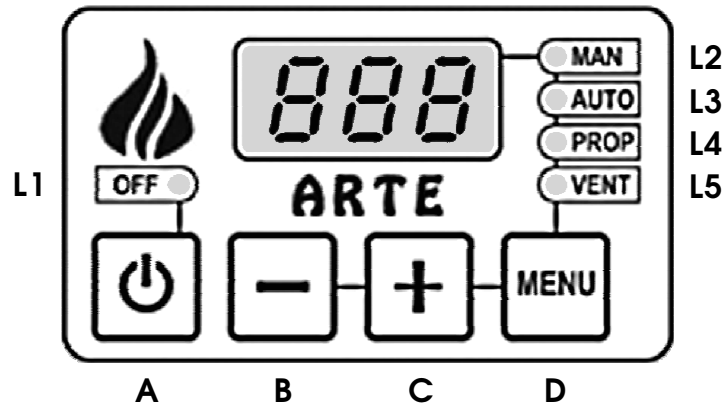
Εικ. 6.4.2.4

- ① Χρησιμοποιήστε ένα σφυρί για να ανοίξετε ΜΟΝΟ τον αριθμό των παροχών που θα χρησιμοποιήσετε και εγκαταστήστε τους συμπληρωματικούς αγωγούς διαμέτρου 80mm.
- ① Για τη μεταφορά του θερμού αέρα, χρησιμοποιείστε μονωμένους σωλήνες ελάχιστης διαμέτρου 80mm
- ① **Μην υπερβείτε το μέγιστο μήκος των 7m σε ευθεία γραμμή, για κάθε έξοδο θερμού αέρα**, λαμβάνοντας υπόψη ότι κάθε γωνία 90ο αντιστοιχεί σε 1m και κάθε γωνία 45ο αντιστοιχεί σε 0,5m.
- ① **Η διαδρομή του σωλήνα πρέπει να είναι οριζόντια ή ανοδική. Μην προσπαθήσετε να εγκαταστήσετε τον σωλήνα με καθοδική πορεία.** Εάν ο σωλήνας διαπερνά εύφλεκτους τοίχους, μονώστε καλά το κενό τοποθετώντας μόνωση πάχους τουλάχιστον 4cm.

### 6.4.3. Ηλεκτρονική Πλακέτα Και Τρόπος Χρήσης

Το μοτέρ ελέγχεται από μια ηλεκτρονική πλακέτα της οποίας τις ρυθμίσεις μπορείτε να αλλάξετε χρησιμοποιώντας την διάταξη ελέγχου που βρίσκεται στη συσκευή.

Ενεργοποιήστε τη λειτουργία **ON/OFF** της διάταξης ελέγχου πιέζοντας το πλήκτρο **A**. Η κατάσταση ON/OFF υποδεικνύεται μέσω της λυχνίας **L1**.



#### > Τρόπος ΛΕΙΤΟΥΡΓΙΑΣ

##### 1. ΧΕΙΡΟΚΙΝΗΤΟΣ (ένδειξη **MAN** – λυχνία **L2**)

Το μοτέρ λειτουργεί με την επιλεγμένη ταχύτητα, ανεξάρτητα από τη θερμοκρασία του αισθητήρα.

##### 2. ΑΥΤΟΜΑΤΟΣ (ένδειξη **AUTO** – λυχνία **L3**)

Το μοτέρ λειτουργεί στην επιλεγμένη ταχύτητα όταν η θερμοκρασία του αισθητήρα είναι υψηλότερη από αυτήν στην οποία είναι ρυθμισμένος ο θερμοστάτης (45°C).

##### 3. ΠΡΟΟΔΕΥΤΙΚΟΣ (ένδειξη **PROP** – λυχνία **L4**)

Το μοτέρ αυξάνει αυτόματα την ταχύτητά του ανάλογα με τη θερμοκρασία του αισθητήρα (από 45°C και άνω). Εάν ξεχάσατε να ενεργοποιήσετε τον θερμοστάτη (δηλαδή παραμένει στη θέση OFF) προτού ανάψετε τη σόμπα και η θερμοκρασία του αισθητήρα υπερβεί τους 100°C, η συσκευή ενεργοποιείται (ON) αυτόματα και αρχίζει να λειτουργεί σε ΧΕΙΡΟΚΙΝΗΤΟ τρόπο λειτουργίας, μετά όμως από 10 δευτερόλεπτα περνά αυτόματα στον ΠΡΟΟΔΕΥΤΙΚΟ τρόπο λειτουργίας έως ότου η θερμοκρασία πέσει στους 90°C, οπότε και επιστρέφει στον ΧΕΙΡΟΚΙΝΗΤΟ τρόπο λειτουργίας. Η διαδικασία αυτή θα επαναλαμβάνεται διαρκώς έως ότου επιλέξετε κάποια άλλη λειτουργία.

##### 4. Λειτουργία ΣΥΝΑΓΕΡΜΟΥ

Αν η θερμοκρασία του αισθητήρα υπερβεί τους 130°C, ενεργοποιείται ηχητικό σήμα. Πιέζοντας ένα πλήκτρο μπορείτε να απενεργοποιήσετε το σήμα αυτό για 5 λεπτά. Μετά από 5 λεπτά, και εφόσον το πρόβλημα δεν έχει ακόμη αποκατασταθεί, το σήμα ενεργοποιείται εκ νέου.

#### > Κύριο ΜΕΝΟΥ

##### 1. Επιλογή τρόπου λειτουργίας

Πιέστε το πλήκτρο **D** για να δείτε τον επιλεγμένο τρόπο λειτουργίας, ο οποίος αναγράφεται στην οθόνη και ανάβει η αντίστοιχη λυχνία. Πιέζοντας ξανά το πλήκτρο **D**, μπορείτε να επιλέξετε κατά σειρά έναν από τους τρεις τρόπους λειτουργίας που εμφανίζονται στην οθόνη και υποδεικνύονται μέσω της αντίστοιχης λυχνίας. Η ρύθμιση αποθηκεύεται αυτόματα στη μνήμη μετά από 4 δευτερόλεπτα. Η λυχνία **L5** υποδεικνύει την κατάσταση του μοτέρ.

##### 2. Επιλογή ταχύτητας λειτουργίας

Πιέζοντας τα πλήκτρα **B** ή **C** μπορείτε να δείτε ή να τροποποιήσετε την τρέχουσα ταχύτητα του ανεμιστήρα

① **P0** = OFF (μόνο για χειροκίνητη λειτουργία)

① **P1** = Ελάχιστη ταχύτητα

① **P10** = Μέγιστη ταχύτητα

Αυτή η λειτουργία δεν είναι διαθέσιμη στον ΠΡΟΟΔΕΥΤΙΚΟ τρόπο λειτουργίας.

Στον ΑΥΤΟΜΑΤΟ τρόπο λειτουργίας μπορείτε να επιλέξετε τις ταχύτητες **P1 ~ P10**

#### > ΣΗΜΑΤΑ ΒΛΑΒΗΣ Ή ΣΥΝΑΓΕΡΜΟΥ

Η διάταξη ελέγχου μπορεί να υποδείξει τυχόν βλάβη του αισθητήρα. Σε αυτές τις περιπτώσεις μπορεί να εμφανιστούν οι ακόλουθες φωτεινές ενδείξεις:

① **LO**: υποδεικνύει χαμηλή θερμοκρασία (θερμοκρασία **χαμηλότερη από 0°C**): Ανοιχτός ή αποσυνδεδεμένος αισθητήρας

① **HI**: υποδεικνύει υψηλή θερμοκρασία (θερμοκρασία **άνω των 180°C**): Βραχυκύκλωμα αισθητήρα

## 7. ΆΝΑΜΜΑ ΤΗΣ ΞΥΛΟΣΟΜΠΑΣ

### 7.1. Παραδοσιακός τρόπος ανάμματος

Κάθε φορά που ανάβετε την ξυλόσομπα απαιτείται αρχικά μεγάλος όγκος αέρα. Εφόσον η ξυλόσομπα είναι κρύα, αφήστε την πόρτα ελαφρώς ανοιχτή ή ασφαλίστε την χειρολαβή στην πρώτη σκάλα ώστε να κυκλοφορεί αέρας γύρω από την πόρτα για τα πρώτα λεπτά και ανοίξτε τελείως την παροχή πρωτογενούς και δευτερογενούς αέρα.



**Επιβλέπετε την ξυλόσομπα για όσο χρόνο η πόρτα παραμένει ανοιχτή  
Προσέχετε ιδιαίτερα για τυχόν ατυχήματα κατά την τροφοδοσία με καύσιμη ύλη.**

Για να σχηματίσετε επαρκή στρώση στάχτης στη βάση της ξυλόσομπας την πρώτη φορά που θα το ανάψετε, χρησιμοποιήστε 1-2 kg ξερού προσανάμματος. Εάν είναι εφικτό, διατηρήστε μόνιμως μια στρώση στάχτης πάχους 2-3 cm στη βάση του θαλάμου καύσης για πρόσθετη μόνωση.

1. Τοποθετήστε 2-4 ταμπλέτες προσανάματος ή 7-10 τυλιγμένα φύλλα εφημερίδας κάτω από 1-2 kg ξερού προσανάματος. (Εικ. 7.1.1)
2. Ανοίξτε την παροχή πρωτογενούς (Εικ. 6.2.1, Σημ. 7) και δευτερογενούς αέρα (Εικ. 6.2.1, Σημ. 6)στη μέγιστη θέση τραβώντας προς τα έξω.
3. Μετά την ανάφλεξη των ταμπλετών προσανάματος/τυλιγμένων φύλλων, αφήστε την πόρτα ελαφρώς ανοιχτή ή ασφαλίστε τη χειρολαβή στην πρώτη σκάλα, έτσι ώστε να εξασφαλίσετε επαρκή ελκυσμό από την καπνοδόχο.
4. Μόλις βεβαιωθείτε ότι η καπνοδόχος έχει ζεσταθεί αρκετά (μετά από 5-10 λεπτά), κλείστε την πόρτα. Εάν πληρούνται όλες οι απαραίτητες προϋποθέσεις, μετά από 15-20 λεπτά θα σχηματιστεί στον θάλαμο καύσης μια παχιά στρώση χόβολης και η θερμοκρασία θα αυξηθεί, κάτι που είναι απαραίτητο για τη συνέχιση της καύσης.
5. Εφόσον ικανοποιείται η προϋπόθεση που περιγράφεται στο σημείο 4, τοποθετήστε 2-3 ξύλα συνολικού βάρους 1.5-3kg πάνω από τη χόβολη, με απόσταση περίπου 1cm το ένα από το άλλο.
6. Ανοίξτε την παροχή του πρωτογενή αέρα στη μέγιστη βαθμίδα και κλείστε την πόρτα. Τα φρέσκα ξύλα θα ξεκινήσουν να καίγονται μέσα σε 2-3 λεπτά. Εάν όχι, ανοίξτε ελαφρώς την πόρτα ώστε να εισέρθει επαρκής αέρας για την ανάφλεξη. Κλείστε ξανά την πόρτα μόλις πάρουν φωτιά τα ξύλα. Κλείστε επίσης την παροχή πρωτογενούς αέρα.
7. Μειώστε την ποσότητα δευτερογενούς αέρα στην επιθυμητή θέση έτσι ώστε να συνεχιστεί απρόσκοπτα η καύση και βεβαιωθείτε ότι υπάρχει επαρκής αέρας (οξυγόνο) για τη διατήρηση διαυγούς και δυνατής φλόγας όταν μειώνετε την ποσότητα του αέρα καύσης, αλλά και μετά.
8. Μόλις η φωτιά καταλήξει σε παχιά στρώση χόβολης, μπορείτε να προσθέσετε ξανά ξύλα επαναλαμβάνοντας τα βήματα 5-7.



**Για να αποφύγετε την επικάλυψη αιθάλης στο τζάμι, είναι σημαντικό να μην εφάπτονται τα κούτσουρα στο τζάμι της ξυλόσομπας.**

### 7.2. Άναμμα χωρίς εκπομπές CO (ΑΠΟ ΠΑΝΩ ΠΡΟΣ ΤΑ ΚΑΤΩ)

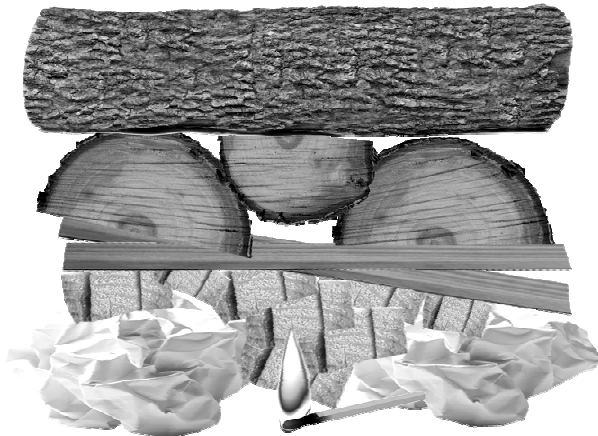
1. Ανοίξτε την παροχή πρωτογενούς (Εικ. 6.2.1, Σημ. 7) και δευτερογενούς αέρα (Εικ. 6.2.1, Σημ. 6)στη μέγιστη θέση τραβώντας προς τα έξω. Εάν χρειαστεί, αφήστε την πόρτα ελαφρώς ανοιχτή ή ασφαλίστε τη χειρολαβή στην πρώτη σκάλα.
2. Τοποθετήστε 2-3 ξύλα συνολικού βάρους 1.5-3 kg και μήκους 30-35cm.
3. Τοποθετήστε 2-3 ταμπλέτες προσανάματος ή 5-8 τυλιγμένα φύλλα εφημερίδας ανάμεσα στα ξύλα.
4. Προσθέστε από πάνω λίγα ξερόκλαδα (1-2 kg) σε διάταξη ζγκ-ζαγκ. (Εικ. 7.1.2)
5. Τέλος, τοποθετήστε ένα μέτριο κούτσουρο στην κορυφή της στοίβας και ανάψτε τις ταμπλέτες/την εφημερίδα.



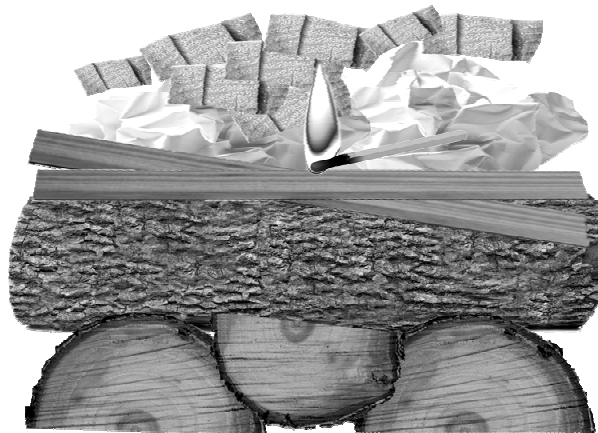
**Τα ανοίγματα της παροχής δευτερογενούς αέρα δεν πρέπει να καλύπτονται από ξύλα.**

6. Μόλις βεβαιωθείτε ότι η καπνοδόχος έχει ζεσταθεί αρκετά (μετά από 5-10 λεπτά), κλείστε την πόρτα.
7. Μειώστε την ποσότητα δευτερογενούς αέρα στην επιθυμητή θέση έτσι ώστε να συνεχιστεί απρόσκοπτα η καύση και βεβαιωθείτε ότι υπάρχει επαρκής αέρας (οξυγόνο) για τη διατήρηση διαυγούς και δυνατής φλόγας όταν μειώνετε την ποσότητα του αέρα καύσης, αλλά και μετά.
8. Μόλις η φωτιά καταλήξει σε παχιά στρώση χόβολης, μπορείτε να προσθέσετε ξανά ξύλα.

Τροφοδοτείτε την ξυλόσομπα συχνά αλλά με μικρές ποσότητες καυσόξυλων, το πολύ 1.5-4.8kg, ανάλογα με το μέγεθος της ξυλόσομπας, κάθε φορά. Εάν η ξυλόσομπα είναι υπερβολικά γεμάτη, η παραγόμενη θερμότητα ενδέχεται να προκαλέσει υπερβολική καταπόνηση της καπνοδόχου. Η τροφοδοσία της φωτιάς με ξύλα πρέπει να γίνεται με μέτρο.



Εικ. 7.1.1



Εικ. 7.1.2



**Η φωτιά θα πρέπει να είναι ζωηρή και ο καπνός που εξέρχεται από την καπνοδόχο να είναι σχεδόν άορατος.**

**Η φωτιά δεν πρέπει να σιγοκαίει διότι τότε είναι που προκαλεί περισσότερη ρύπανση.**

**Εάν η πόρτα παραμείνει ελαφρώς ανοιχτή, ενδέχεται να διαφύγουν από το άνοιγμα της ξυλόσομπας αέρια και φλόγες προκαλώντας κίνδυνο πυρκαγιάς ή ασφυξίας. Συνιστάται η εγκατάσταση αιχνευτή καπνού στο δωμάτιο όπου είναι τοποθετημένη.**

**ΜΗΝ ΥΠΕΡΘΕΡΜΑΙΝΕΤΕ ΤΗ ΣΟΜΠΑ! Υπάρχει κίνδυνος πυρκαγιάς ή μόνιμης βλάβης. Εάν οποιοδήποτε μέρος της ξυλόσομπας αρχίζει να πυρακτώνεται, τότε η συσκευή έχει υπερθερμανθεί.**

#### Κανόνες καύσης του ξύλου

- ① Εάν επιθυμείτε λιγότερη θερμότητα, τοποθετήστε μικρότερη ποσότητα ξύλων στην ξυλόσομπα και μειώστε την ποσότητα του αέρα. Είναι ωστόσο σημαντικό να διατηρείτε επαρκή στρώση χόβολης.
- ① Λιγότερη θερμότητα = λιγότερα ξύλα = λιγότερος αέρας.
- ① Περισσότερη θερμότητα = περισσότερα ξύλα = περισσότερος αέρας.
- ① Όταν η ξυλόσομπα λειτουργεί σε υπερβολικά χαμηλή ισχύ ή αν τα ξύλα δεν είναι επαρκώς στεγνά, στο τζάμι επικάθεται αιθάλη.

## 8. ΤΡΙΤΟΓΕΝΗΣ ΚΑΥΣΗ (ΠΑΤΕΝΤΑΡΙΣΜΕΝΟ)

### Τρία σημεία καύσης

Η καύση του ξύλου για να είναι αποτελεσματική απαιτεί μια διαδικασία πρωτογενούς, δευτερογενούς, αλλά και τριτογενούς καύσης.

#### 1. Πρωτογενής καύση

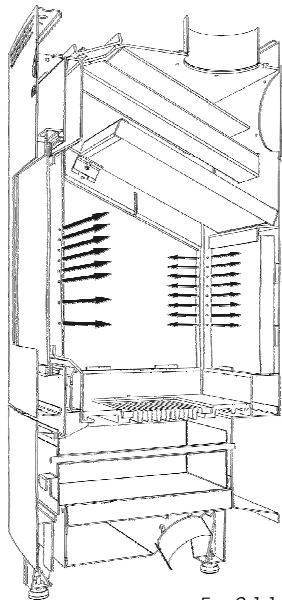
Πρωτογενής καύση είναι η αρχική καύση του ξύλου σε σχετικά χαμηλές θερμοκρασίες. Κατά τη διάρκεια της πρωτογενούς καύσης, παράγονται μεγάλες ποσότητες αερίου κρεοζώτου και αιθάλης λόγω της ύπαρξης νερού στο ξύλο. Το κρεοζώτο κατά την πρωτογενή καύση εμπεριέχει το 60% του δυναμικού της ενέργειας του ξύλου, αλλά αυτό επικάθεται με μορφή καπνιάς στο εσωτερικό της ξυλόσομπας και της καμινάδας χωρίς να προσδίδει θέρμανση.

#### 2. Δευτερογενής καύση

Ο θάλαμος καύσης είναι έτσι μονωμένος ώστε να αυξάνεται η θερμοκρασία του πυρήνα και παρέχοντας ακριβώς τη σωστή ποσότητα του οξυγόνου που χρειάζεται, στους 600°C το κρεοζώτο να αναφλέγεται αυθόρμητα. Αυτό δημιουργεί μια αλυσιδωτή αντίδραση που αυξάνει τη θερμοκρασία στο εσωτερικό της ξυλόσομπας από 600°C σε περίπου 870°C χωρίς να χρειασθεί να προσθέσουμε άλλο καύσιμο. Αυτή είναι η δευτερεύουσα καύση.

Έτσι όσο πιο σωστή δευτερεύουσα καύση καταφέρνουμε να πετύχουμε τόσο πιο υψηλές θερμοκρασίες πετυχαίνουμε και λιγότερα κατάλοιπα αφήνουμε (αέρια & μικροσωματίδια). Η συντριπτική πλειοψηφία δευτερογενών καύσεων όμως γίνονται μόνο στο άνω μέρος του καυστήρα, κοντά στην έξοδο της καπνοδόχου. Έτσι ένα μεγάλο μέρος της αύξησης της θερμοκρασίας που πετυχαίνουν αποβάλλεται άμεσα μέσω του εκλυσμού της καπνοδόχου στον εξωτερικό χώρο και όχι στο χώρο θέρμανσης.



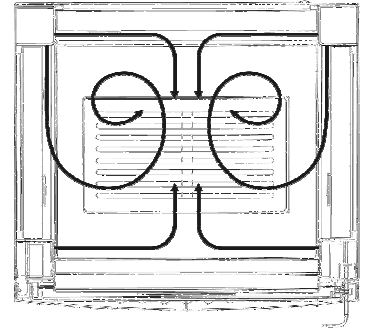


Εικ. 9.1.1

Ο πατενταρισμένος καυστήρας της ARTE® καταφέρνει να μας δώσει τις μέγιστες αποδόσεις δευτερογενούς καύσης. Το σύστημα ρυθμιστών εισαγωγής αέρα σε συνεργασία με τέσσερις κάθετους αγωγούς που έχουν σπές, κατά τέτοιο τρόπο, ώστε να εισάγουν σε όλο το μήκος των αγωγών, την κατάλληλη ποσότητα προθερμασμένου αέρα πάνω στα πυρωμένα πλευρά του χώρου καύσης καθώς και στην αεροκουρτίνα του κεραμικού τζαμιού (Εικ. 9.1.1), έχει ως αποτέλεσμα σε κάθε σημείο του καυστήρα η φωτιά να λαμβάνει την σωστή ποσότητα προθερμασμένου οξυγόνου (Εικ. 9.1.2). Με αυτόν τον τρόπο καταφέρνουμε να μετατρέψουμε όλο τον χώρο του καυστήρα σε χώρο δευτερογενούς καύσης και όχι μόνο το άνω μέρος του, αυξάνοντας έτσι θεαματικά τις αποδόσεις του και μειώνοντας αντιστρόφως ανάλογα τα αέρια κατάλοιπα.

### 3. Τριτογενής καύση

Η τριτογενής καύση προκύπτει από την σωστή και συντονισμένη καύση του κάρβουνου που μένει κάτω. Το κάρβουνο περιέχει μεγάλη ποσότητα θερμικής ενέργειας που όταν χρησιμοποιηθεί παρέχει μεγάλη ποσότητα θερμότητας. Η σωστή παροχή αέρα μέσα σε ένα τόσο θερμό χώρο βάλει με τέτοιο τρόπο τα κάρβουνα ώστε να τα οδηγεί στην σχεδόν πλήρη κατανάλωσή τους, και στην ελαχιστοποίηση της ποσότητας της στάχτης που μαζεύεται στο κάτω μέρος.



Εικ. 9.1.2

## 9. ΚΑΘΑΡΙΣΜΟΣ ΚΑΙ ΣΥΝΤΗΡΗΣΗ ΤΗΣ ΞΥΛΟΣΟΜΠΑΣ



**Κατά τη συντήρηση της σόμπας, χρησιμοποιείτε γυαλιά και γάντια ασφαλείας για την προστασία σας**

### 9.1. Εξωτερική συντήρηση

Η επιφάνεια της ξυλόσομπας είναι βαμμένη με θερμοάντοχη βαφή. Σκουπίστε με ηλεκτρική σκούπα χρησιμοποιώντας το εξάρτημα με τη μαλακή βούρτσα ή σκουπίστε με πανί που δεν αφήνει χνούδι. Με την πάροδο του χρόνου, η βαμμένη επιφάνεια ενδέχεται να γίνει ελαφρώς γκριζα. Στον προμηθευτή σας θα βρείτε σπρέι βαφής ARTE® για ανανέωση του χρώματος. Μπορείτε να το εφαρμόσετε - σύμφωνα με τις οδηγίες - μέσα σε λίγα μόλις λεπτά. Την πρώτη φορά που θα ανάψετε την ξυλόσομπα μετά την ανανέωση της βαφής, θα αναδύεται μια ελαφρά οσμή καθώς θα στεγνώνει. Βεβαιωθείτε ότι το δωμάτιο αερίζεται επαρκώς κατά τη διαδικασία αυτή.

### 9.2. Εσωτερική συντήρηση

#### 9.2.1. Διαχείριση & απόρριψη της στάχτης

Αδειάζετε το σταχτοδοχείο καθημερινά ή όσο συχνά απαιτείται. Εάν η στάχτη αρχίσει να συσσωρεύεται και φράξει το κάτω μέρος της σχάρας, η θερμότητα θα παγιδεύεται και ενδέχεται να προκληθεί πρόωμη βλάβη της σχάρας.

Αδειάζετε τη στάχτη ακολουθώντας τα παρακάτω βήματα:

- ① Ανοίξτε τη μπροστινή πόρτα και χρησιμοποιήστε ένα φτυαράκι ή ένα σκαλιστήρι για να ανακινήσετε την περίσσια στάχτη ώστε να πέσει μέσα από τις ειδικές σχισμές της σχάρας στο σταχτοδοχείο.
- ① Αφαιρέστε το σταχτοδοχείο φροντίζοντας να το κρατάτε οριζόντια ώστε να μην χυθεί στάχτη.
- ① Απορρίψτε τη στάχτη σε μεταλλικό δοχείο με στεγανό καπάκι.

Το κλειστό δοχείο με τη στάχτη πρέπει να τοποθετείται πάνω σε άφλεκτο δάπεδο ή πάνω στο έδαφος, μακριά από εύφλεκτα υλικά, έως την οριστική απόρριψη της στάχτης. Η στάχτη πρέπει να φυλάσσεται στο κλειστό δοχείο έως ότου κρυώσει καλά, είτε θάβεται στο χώμα είτε διασκορπίζεται σε κάποιο σημείο.



**Μην αδειάζετε τη στάχτη ενώ η ξυλόσομπα είναι σε λειτουργία.  
Μην χρησιμοποιείτε ποτέ την ηλεκτρική σκούπα του σπιτιού ή του καταστήματός σας για να απομακρύνετε τη στάχτη. Υπάρχουν ειδικές σκούπες στάχτης.  
Αφαιρείτε και απορρίπτετε τη στάχτη με τη δέουσα προσοχή.**

#### 9.2.2. Τζάμι

Εάν η συσκευή λειτουργεί στην κατάλληλη θερμοκρασία, το τζάμι θα πρέπει να έχει ελάχιστες ή καθόλου ακαθαρσίες. Ακόμη όμως κι αν επικαθίσουν ακαθαρσίες κατά την έναυση, οι περισσότερες καίγονται στη συνέχεια καθώς αυξάνεται η θερμοκρασία.

Για απλό καθαρισμό, υγράνετε μια χαρτοπετσέτα με χλιαρό νερό και προσθέστε λίγη στάχτη από τον θάλαμο καύσης. Τριψτε το τζάμι και στη συνέχεια καθαρίστε το με καθαρό νερό και στεγνώστε το καλά.

Για πιο έντονες ακαθαρσίες που δεν απομακρύνονται εύκολα, χρησιμοποιήστε καθαριστικό για τζάμια το οποίο θα εφαρμόσετε σύμφωνα με τις οδηγίες χρήσης του προϊόντος, μόνο όταν το τζάμι είναι κρύο.

**Ποτέ μη χρησιμοποιείτε σκληρά καθαριστικά στην επιφάνεια του τζαμιού.**

Λόγοι για την παρουσία ακαθαρσιών στο τζάμι

- ① Υπερβολικά υγρά καυσόξυλα
- ① Υπερβολικά μεγάλα ή μη σχισμένα κούτσουρα
- ① Καύση σε υπερβολικά χαμηλές θερμοκρασίες



**Για να μειώσετε τον κίνδυνο θραύσης του τζαμιού, μην χτυπάτε το τζάμι και μην κλείνετε δυνατά την πόρτα.**

**Αντικαταστήστε ΑΜΕΣΑ το τζάμι εάν σπάσει.**

**Η ξυλόσομπα δεν πρέπει να λειτουργεί εάν το τζάμι παρουσιάζει φθορές**

Εάν πρέπει να αντικαταστήσετε το τζάμι, αντικαταστήστε το με το θερμοάντοχο κεραμικό τζάμι της ARTE®. Για περισσότερες πληροφορίες επικοινωνήστε με τον προμηθευτή ARTE® της περιοχής σας.

### 9.2.3. Τσιμούχα (υαλοκόρδονα)

Η τσιμούχα γύρω από την πόρτα μπορεί να σκληρύνει με την πάροδο του χρόνου και πρέπει να αντικατασταθεί όταν είναι πλέον δύσκολο να κλείσετε την πόρτα ή αν διαφεύγει αέρας περιμετρικά, γεγονός που δεν σας επιτρέπει να ελέγχετε τόσο καλά τη φωτιά. Στον προμηθευτή σας θα βρείτε τα σετ τσιμούχας της ARTE®.

### 9.2.4. Εσωτερικά εξαρτήματα που χρήζουν συντήρησης

Ο εξοπλισμός που εμπλέκεται στη διαδρομή της φλόγας και αποτελείται από τους βερμικουλίτες, το τζάμι, το κολάρο του καπνοσωλήνα και τον μεταλλικό κόφτη, υπόκειται σε ακραίες συνθήκες λειτουργίας λόγω της υψηλής θερμοκρασίας της φωτιάς. Κατά περιόδους, κάποιο από τα μέρη αυτά θα πρέπει ενδεχομένως να αντικατασταθεί στο πλαίσιο της συντήρησης ρουτίνας.



**Ο εξοπλισμός που εμπλέκεται στη διαδρομή της φλόγας, η τσιμούχα του κεραμικού τζαμιού και η βαφή φινιρίσματος δεν καλύπτονται από την εγγύηση.**

Όλα αυτά τα ανταλλακτικά διατίθενται από τον τοπικό σας προμηθευτή της ARTE® και, για την αποφυγή παρεπόμενων φθορών, συνιστάται η άμεση αντικατάσταση των κατεστραμμένων εξαρτημάτων.

Εάν ο εκτροπέας παραμορφωθεί λόγω υπερθέρμανσης, η ξυλόσομπα θα συνεχίσει να λειτουργεί, μολονότι η απόδοσή της θα είναι μειωμένη. Αντικαταστήστε τον το συντομότερο δυνατόν.

Παράγοντες επιτάχυνσης της εσωτερικής φθοράς

- ① Συστηματική υπερθέρμανση
- ① Συσσωρευμένη αιθάλη και στάχτες

## 9.3. Καθαρισμός της ξυλόσομπας και του καπνοσωλήνα

Όταν το ξύλο καίγεται αργά, παράγει πίσσα και άλλους οργανικούς ατμούς που, σε συνδυασμό με την εκλυόμενη υγρασία, σχηματίζουν κρεοζώτο. Όταν η φωτιά σιγοκαίει, οι ατμοί κρεοζώτου συμπυκνώνονται στον σχετικά ψυχρό καπνοσωλήνα της καπνοδόχου, με αποτέλεσμα τα υπολείμματα κρεοζώτου να συσσωρεύονται στο εσωτερικό του καπνοσωλήνα. Όταν αναφλέγεται το κρεοζώτο παράγει φωτιά εξαιρετικά υψηλής θερμοκρασίας.

Αρχικά, ελέγχετε κάθε μήνα για τυχόν παρουσία αιθάλης πάνω από την πλάκα του εκτροπέα και γύρω από την έξοδο του καπνοσωλήνα. Εάν η ξυλόσομπα αρχίσει ξαφνικά να λειτουργεί αργά, ελέγξτε για τυχόν έντονη παρουσία αιθάλης γύρω από το κολάρο του καπνοσωλήνα ή στο εσωτερικό του καπνοσωλήνα/της καπνοδόχου.



**Η καπνοδόχος και ο σύνδεσμος της πρέπει να ελέγχονται τουλάχιστον μια φορά κάθε δύο μήνες κατά την περίοδο λειτουργίας της ξυλόσομπας για ενδεχόμενο σχηματισμό κρεοζώτου. Εάν έχει συσσωρευτεί κρεοζώτο, πρέπει να απομακρυνθεί. Ειδάλλως, υπάρχει κίνδυνος ανάφλεξης της καπνοδόχου.**

Καθαρίστε τον καπνοσωλήνα/την καπνοδόχο, από την ξυλόσομπα έως το τερματικό σημείο του καπνοσωλήνα πάνω στη στέγη. Μια καλή συνήθεια είναι να καθαρίζετε τον καπνοσωλήνα ούτως ή άλλως μετά από κάθε περίοδο λειτουργίας της ξυλόσομπας και να τον ελέγχετε πριν από την έναρξη της νέας περιόδου ώστε να βεβαιωθείτε ότι δεν υπάρχουν φωλιές πουλιών ή άλλα εμπόδια τα οποία μπορεί να εμφανιστούν στο μεσοδιάστημα.

### 9.3.1. Καθαρισμός καπνοδόχου

- ① Ελέγχετε συστηματικά την ξυλόσομπα κατά την περίοδο λειτουργίας στο πλαίσιο τακτικού προγράμματος συντήρησης.
- ① Για τον έλεγχο της καπνοδόχου, αφήστε την ξυλόσομπα να κρυώσει τελείως. Στη συνέχεια, τοποθετήστε έναν καθρέφτη στο εσωτερικό του κολάρου του καπνοσωλήνα και στρέψτε τον προς τα επάνω για να ελέγξετε το εσωτερικό του καπνοσωλήνα.
- ① Καθαρίστε την καπνοδόχο χρησιμοποιώντας μια βούρτσα ίδιου μεγέθους και σχήματος με το εσωτερικό της. Σπρώξτε τη βούρτσα πάνω-κάτω στο εσωτερικό της καπνοδόχου ώστε όλα τα ιζήματα να πέσουν στο κάτω μέρος της από όπου μπορούν να εκκενωθούν από τον χώρο καύσης.
- ① Αν δεν μπορείτε να επιθεωρήσετε ή να καθαρίσετε μόνοι σας την καπνοδόχο, απευθυνθείτε στον τοπικό προμηθευτή της ARTE® ή σε κάποιον επαγγελματία καπνοδοχοκαθαριστή.
- ① Εάν ωστόσο εκδηλωθεί πυρκαγιά στην καπνοδόχο, ενεργήστε αμέσως και:
  - ① Κλείστε τη διάταξη ελέγχου του αέρα
  - ① Εκκενώστε το σπίτι
  - ① Καλέστε την Πυροσβεστική

### 9.3.2. Ετήσια συντήρηση

Πριν από την περίοδο λειτουργίας, εκτελέστε εξονυχιστικό καθαρισμό, επιθεώρηση και επισκευή της ξυλόσομπας:

- ① Καθαρίστε προσεκτικά την καπνοδόχο και τον σύνδεσμο της καπνοδόχου
- ① Επιθεωρήστε την καπνοδόχο για ενδεχόμενες ζημιές και φθορά. Σε περίπτωση προκατασκευασμένης (μεταλλικής) καπνοδόχου, αντικαταστήστε τα φθαρμένα τμήματά της. Σε περίπτωση χιστητής καπνοδόχου, απευθυνθείτε σε χίστη για τις απαραίτητες επισκευές.
- ① Ελέγξτε τον σύνδεσμο της καπνοδόχου και αντικαταστήστε τυχόν φθαρμένα τμήματα
- ① Ελέγξτε την τσιμούχα για ενδεχόμενες ενδείξεις φθοράς ή συμπίεσης, και αντικαταστήστε την, εφόσον χρειάζεται
- ① Ελέγξτε το εσωτερικό τζάμι για ρωγμές και αντικαταστήστε το, εφόσον χρειάζεται
- ① Ελέγξτε τη στεγανότητα της πόρτας και της χειρολαβής. Επιδιορθώστε τυχόν προβλήματα.

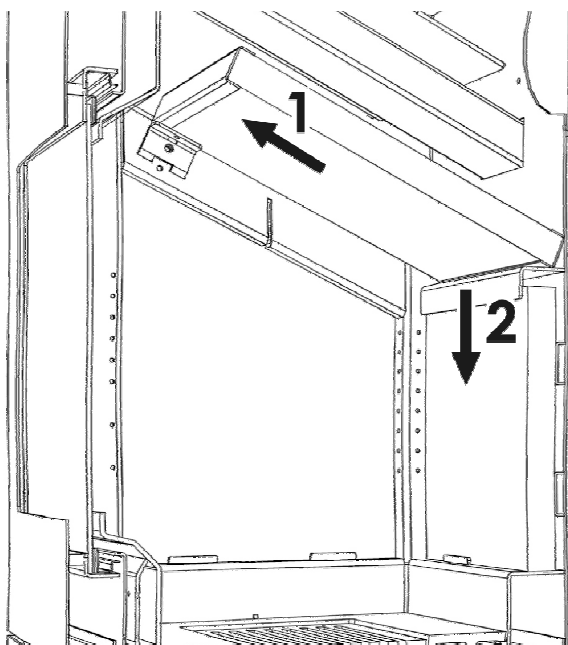
### 9.3.3. Πώς να καθαρίσετε τα εσωτερικά μέρη της ξυλόσομπας ARTE® PHOENIX

Στο πλαίσιο της ετήσιας επίσκεψης του τοπικού καπνοδοχοκαθαριστή σας, και κατά τον καθαρισμό των εσωτερικών μερών της ξυλόσομπας, συνιστάται η αφαίρεση όλων των εσωτερικών μερών από τον χώρο καύσης. Να είστε προσεκτικοί διότι τα μέρη από βερμικουλίτη είναι πορώδη και, άρα, εύθραυστα. **(Κεφάλαιο 9.4)**

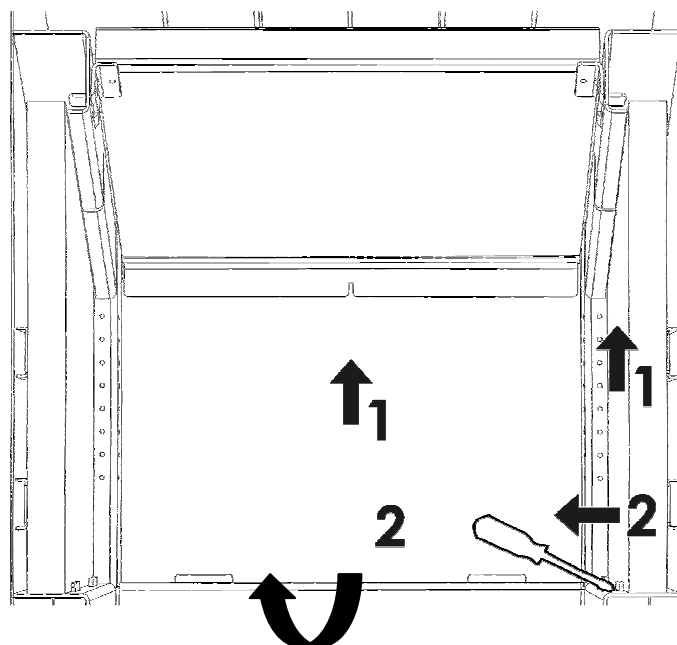


**Ο καθαρισμός της ξυλόσομπας πραγματοποιείται μόνο όταν η σομπα είναι κρύα.**

## 9.4. Εσωτερικά μέρη



Αφαίρεση άνω βερμικουλίτη



Αφαίρεση πίσω και πλαϊνών βερμικουλίτη

## 9.5. Ανενεργή ξυλόσομπα για παρατεταμένο χρονικό διάστημα

**ΣΗΜΑΝΤΙΚΟ:** Εάν η ξυλόσομπα δεν πρόκειται να χρησιμοποιηθεί για κάποιο διάστημα, καθαρίστε τη προσεκτικά και αφήστε τη διάταξη ελέγχου του αέρα ελαφρώς ανοιχτή για να κυκλοφορεί ο αέρας. Βεβαιωθείτε ότι από τον καπνοσωλήνα δεν μπορεί να διεισδύσει το νερό της βροχής. Τοποθετήστε καπέλο καπνοδόχου το οποίο όμως δεν πρέπει να φράσει τελείως τον καπνοσωλήνα.

Τα μέτρα αυτά πρέπει να διασφαλίζουν ότι υπάρχει μια ελαφρά κίνηση του αέρα μέσω της ξυλόσομπας, και ότι το σώμα της ξυλόσομπας παραμένει στεγνό, όπως και οι γωνίες της.

Η στάχτη που παραμένει σε μια ξυλόσομπα όταν αυτή δεν χρησιμοποιείται μπορεί να απορροφήσει την υγρασία σαν στυπόχαρτο. Εάν η υγρασία επικαθίσει στο εσωτερικό της ξυλόσομπας, σχηματίζεται σκουριά. Όσο η σκουριά εγκαθίσταται τόσο πιο πολύ διογκώνεται. Αυτό μπορεί να προκαλέσει υπερβολική πίεση στις αρθρώσεις της ξυλόσομπας, με αποτέλεσμα την πρόκληση φθορών.

**ΣΗΜΕΙΩΣΗ:** Συνιστάται να καθαρίζετε προσεκτικά την ξυλόσομπα αφότου ολοκληρωθεί η περίοδος λειτουργίας της. Η προσθήκη αφυγραντικού στο χώρο καύσης, όπως άμμου για γάτες, βοηθά στην απορρόφηση της υγρασίας κατά τους θερινούς μήνες. Φροντίστε να το αφαιρέσετε πριν από την έναρξη της περιόδου λειτουργίας.



**Σας ευχόμαστε να απολαύσετε για πολλά χρόνια και χωρίς προβλήματα τη ζεστή θαλπωρή της ξυλόσομπας ARTE® PHOENIX. Πειραματιστείτε αρχικά με τις τεχνικές τροφοδοσίας και λειτουργίας της συσκευής έως ότου επιλέξετε τη δική σας ρουτίνα. Εάν αντιμετωπίζετε προβλήματα μετά τους αρχικούς σας πειραματισμούς, απευθυνθείτε στον προμηθευτή σας. Εάν δεν είναι σε θέση να σας βοηθήσει για κάποιον λόγο, επικοινωνήστε μαζί μας στη διεύθυνση που αναγράφεται στο εξώφυλλο του εντύπου που κρατάτε.**

## 10. ΣΥΜΒΟΥΛΕΣ & ΤΕΧΝΑΣΜΑΤΑ ΓΙΑ ΤΗΝ ΕΠΙΛΥΣΗ ΠΡΟΒΛΗΜΑΤΩΝ

**Το ξύλο δεν αναφλέγεται με το άναμμα της ξυλόσομπας. Η φωτιά απλά καπνίζει. Η φωτιά σβήνει**

- ① Ανοίξτε την παροχή αέρα
- ① Ακατάλληλο προσάναμμα
- ① Υπερβολικά υγρά ξύλα
- ① Υπερβολικά χοντρά καυσόξυλα
- ① Υπερβολική ποσότητα στάχτης πάνω από το επιτρεπτό όριο

**Έντονο κάπνισμα στον θάλαμο καύσης, έντονη καπνιά στο τζάμι**

- ① Ανοίξτε την παροχή αέρα
- ① Υπερβολικά μικρή ποσότητα ξύλου
- ① Υπερβολικά υγρά ξύλα
- ① Υπερβολικά χοντρά καυσόξυλα

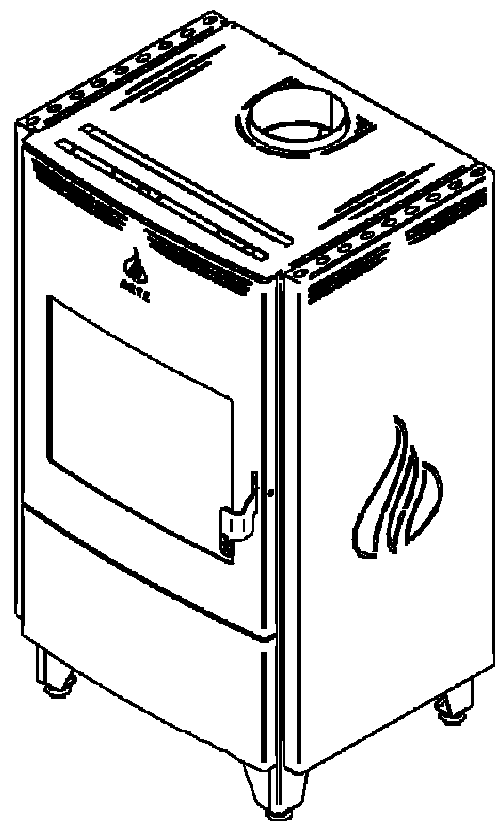
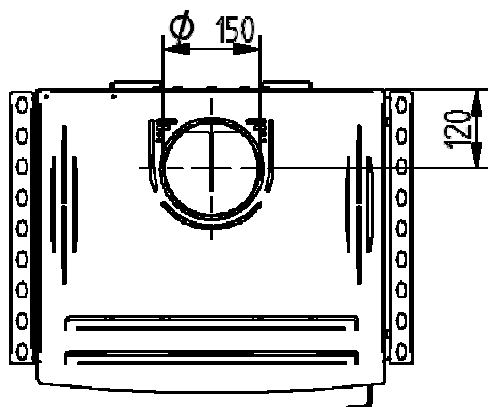
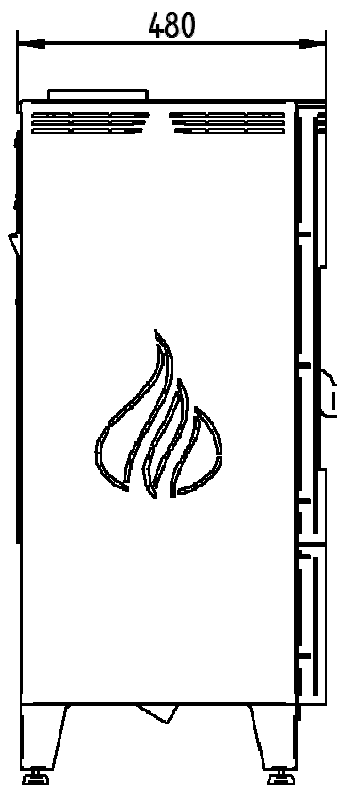
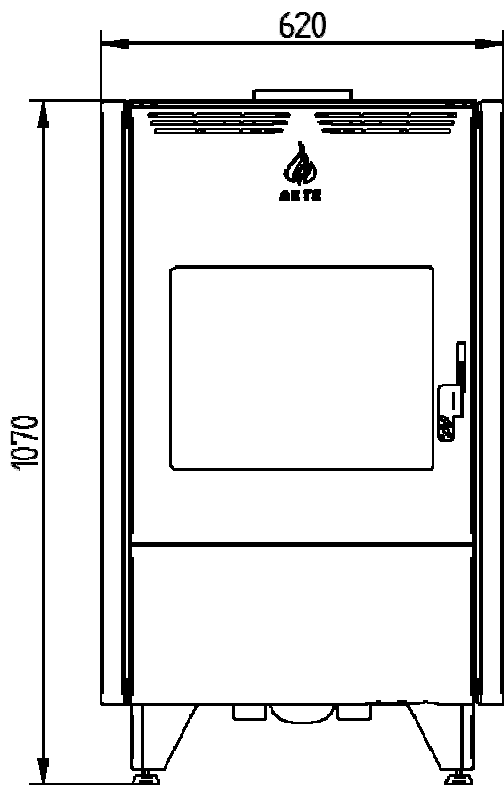
**Από την ξυλόσομπα διαφεύγει καπνός**

- ① Ελέγξτε την επάρκεια ελκυσμού αέρα στην καπνοδόχο, ανάψτε δοκιμαστική φωτιά
- ① Μεριμνήστε για επαρκή παροχή αέρα



**Ο εξειδικευμένος αντιπρόσωπος της περιοχής σας είναι στη διάθεσή σας για να απαντήσει σε περαιτέρω απορίες σας**

## 11. ΔΙΑΣΤΑΣΕΙΣ



Όλες οι διαστάσεις είναι σε εκατοστά (cm)

## 12. ΤΕΧΝΙΚΑ ΧΑΡΑΚΤΗΡΙΣΤΙΚΑ

| ΤΕΧΝΙΚΑ ΧΑΡΑΚΤΗΡΙΣΤΙΚΑ  | ΜΟΝΑΔΕΣ        | PHOENIX        | PHOENIX AIR         | PHOENIX AIR CANAL |
|---|----------------|----------------|---------------------|-------------------|
| *Συνολική απόδοση θερμότητας  | Kcal/h         | 13038          | 14706               |                   |
|   | kW             | 15.16          | 17.1                |                   |
| Συνιστώμενη ωριαία κατανάλωση καυσόξυλων  | Kg/h           | 4.44           | 4.94                |                   |
| Συνολική απόδοση  | %              | 79.17          | 80.24               |                   |
| Θερμοκρασία καπνού  | °C             | 224            | 236                 |                   |
| Εκπομπές CO<br>(με παροχή O <sub>2</sub> σε ποσοστό 13%)  | %              | 0.160          | 0.159               |                   |
| Εύρος απόδοσης<br>(ελάχιστη - μέγιστη)  | kW             | 6.0 - 18.8     | 6.1 - 20.2          |                   |
| Καύσιμη ύλη   | -              | Ξύλο, Μπρικότα |                     |                   |
| Διαστάσεις συσκευής (Π x Β x Υ)<br>*με Kit Καναλιών   | cm             | 62/48/105      | 62/57/105<br>*(117) |                   |
| Διαστάσεις χώρου καύσης (Π x Β x Υ)   | cm             | 44/36/39       | 44/36/39            |                   |
| Ελκυσμός καπνοσωλήνα  | Pa             | 12             |                     |                   |
| Θερμαινόμενο εμβαδόν  | m <sup>2</sup> | 40 - 155       | 40 - 160            |                   |
| Βάρος<br>*με Kit Καναλιών   | kg             | 114            | 126<br>*(138)       |                   |
| Είσοδος εξωτερικού αέρα<br>Η διατομή πρέπει να αυξάνεται κατά 20% για κάθε επιπλέον μέτρο μετά το 1m  | cm             | Ø10            |                     |                   |
| Διάμετρος εξόδου καπνού   | cm             | Ø15            |                     |                   |
| **Ελάχιστο ύψος καπναγωγού  | m              | 4              |                     |                   |
| Κατάλληλο για δωμάτια ελάχιστου εμβαδού   | m <sup>2</sup> | 40             |                     |                   |
| *Η ξυλόσομπα λειτουργεί με τεχνολογία διαλείπουσας καύσης. Στην περίπτωση αυτή ως διαλείπουσα καύση νοείται η κανονική χρήση του τζακιού, π.χ. νέα καυσόξυλα προστίθενται μόλις καούν τα προηγούμενα σχηματίζοντας επαρκή ποσότητα χόβολης. |                |                |                     |                   |
| **Η εσωτερική διατομή της καπνοδόχου πρέπει να αυξάνεται κατά 10% ανά 500m υψομέτρου πάνω από τη στάθμη της θάλασσας.   |                |                |                     |                   |

Πίνακας 12.1

## 13. ΕΓΓΥΗΣΗ

Η νέα σας ξυλόσομπα ARTE® PHOENIX συνοδεύεται από διετή εγγύηση η οποία αρχίζει να ισχύει από την ημέρα εγκατάστασης και δοκιμής της ξυλόσομπας από τον εξειδικευμένο αντιπρόσωπο, καθώς και μονοετή εγγύηση σε όλα τα ηλεκτρικά μέρη.

Οι αξιώσεις εγγύησης θεωρούνται έγκυρες μόνο εφόσον έχει καταβληθεί η συμφωνηθείσα τιμή αγοράς της ξυλόσομπας και το πιστοποιητικό εγγύησης έχει συμπληρωθεί και παραδοθεί εντός των τριάντα επόμενων ημερών στην ARTE® Γ. Καρνούτσος & ΣΙΑ.

Σε περίπτωση που δεν πληρούται έστω και ένας εκ των ως άνω όρων, τότε η εγγύηση ισχύει μόνον έξι μήνες.

### 13.1. Όροι εγγύησης

- ❶ Ορθή εγκατάσταση από εξειδικευμένο αντιπρόσωπο
- ❶ Χειρισμός της ξυλόσομπας σύμφωνα με τις παρούσες οδηγίες λειτουργίας
- ❶ Διαλείπουσα καύση
- ❶ Προστασία από υπερθέρμανση
- ❶ Συστηματική συντήρηση / καθαρισμός (ετησίως)
- ❶ Η δομή της ξυλόσομπας δεν πρέπει να τροποποιηθεί καθώς ενδέχεται να προκληθεί εσφαλμένη λειτουργία και μόνιμη φθορά

### 13.2. Εκτός εγγύησης

- ❶ Μέρη που υπόκεινται σε φθορά όπως βερμικουλίτες, τσιμούχες και τζάμι
- ❶ Ζημιές από καπνό και αιθάλη
- ❶ Φυσικός αποχρωματισμός ή αλλοίωση χρωμάτων στην εξωτερική επένδυση
- ❶ Ενδεχόμενες ρωγμές στον θάλαμο καύσης που δεν επηρεάζουν την ασφαλή λειτουργία της ξυλόσομπας ARTE® PHOENIX
- ❶ Ζημιές λόγω μη συμμόρφωσης προς τις παρούσες οδηγίες λειτουργίας
- ❶ Ζημιές καλυπτόμενες από ασφαλιστήριο συμβόλαιο ή άλλη συμφωνία

### 13.3. Ευθύνη

Διά του παρόντος εγχειριδίου η ARTE® παραιτείται από οιαδήποτε ευθύνη, τόσο αστική όσο και ποινική, για ατυχήματα που ενδέχεται να προκληθούν λόγω της ολικής ή μερικής μη συμμόρφωσης προς τις προδιαγραφές του παρόντος.

Η ARTE® παραιτείται επίσης από οιαδήποτε ευθύνη η οποία απορρέει από τη μη προβλεπόμενη χρήση της συσκευής, από τον εσφαλμένο χειρισμό της από τον χρήστη, από μη εξουσιοδοτημένες τροποποιήσεις και/ή επισκευές ή από τη χρήση μη αυθεντικών ή ακατάλληλων ανταλλακτικών για το συγκεκριμένο ξυλόσομπα.

### 13.4. Έκτακτη συντήρηση

Οι εργασίες έκτακτης συντήρησης στο συγκεκριμένο μοντέλο ξυλόσομπας, διενεργούνται από εξειδικευμένο προσωπικό.

### 13.5. Ευθύνη σχετικά με την εγκατάσταση

Η ευθύνη για τις εργασίες που απαιτούνται για την εγκατάσταση της ξυλόσομπας δεν βαρύνει την ARTE®. Οι σχετικές εργασίες επιβαρύνουν τον εφαρμοστή ο οποίος καλείται να ελέγξει τον καπνοσωλήνα και την εισροή αέρα και να αποφανθεί κατά πόσον οι προτεινόμενες λύσεις εγκατάστασης είναι εφικτές για τον εκάστοτε χώρο. Απαιτείται η τήρηση όλων των προτύπων, καθώς και της τοπικής, εθνικής και ευρωπαϊκής νομοθεσίας που ισχύουν στη χώρα εγκατάστασης της ξυλόσομπας.

### 13.6. Χρήση

Η χρήση της συσκευής πρέπει να γίνεται σύμφωνα με όλα τα πρότυπα ασφαλείας που έχουν θεσπισθεί βάσει των σχετικών νόμων που ισχύουν στον τόπο εγκατάστασης της ξυλόσομπας, καθώς και σύμφωνα με τις οδηγίες που περιέχονται στο παρόν εγχειρίδιο.

### 13.7. Νόμιμη εγγύηση

Ο χρήστης έχει δικαίωμα αξίωσης της νόμιμης εγγύησης, δυνάμει της ευρωπαϊκής οδηγίας 1999/44/EK, εφόσον έχει συμμορφωθεί απόλυτα προς τους κανόνες που υποδεικνύονται στο παρόν εγχειρίδιο και, συγκεκριμένα:

- ❶ Η ξυλόσομπα λειτουργεί εντός των εύλογων ορίων χρήσης της.
- ❶ Οι εργασίες συντήρησης διενεργούνται συστηματικά και με προσοχή
- ❶ Η ξυλόσομπα χρησιμοποιείται μόνο από άτομα που διαθέτουν επαρκείς ικανότητες και κατάλληλη εκπαίδευση.

Η μη συμμόρφωση προς τις οδηγίες που περιέχονται στο παρόν εγχειρίδιο συνεπάγονται άμεση ακύρωση της εγγύησης.



**Για να ισχύει η εγγύηση, συμπληρώστε το απόκομμα που βρίσκεται στην τελευταία σελίδα.**

## ΣΗΜΕΙΩΣΕΙΣ

---

S/N:





Εργοστάσιο - Έδρα  
Προέκταση Μακρυγιάννη  
Εύοσμος | Θεσσαλονίκη

Αλληλογραφία  
Τ.Θ. 40 124, Τ.Κ. 564 10  
Σταυρούπολη | Θεσσαλονίκη

τ. 2310 684 148  
φ. 2310 684 149  
e. [info@arte-fireplace.com](mailto:info@arte-fireplace.com)

Factory - Head Offices  
Makrygianni Str.  
Evosmos | Thessaloniki | Greece

Mail  
P.O. Box 40 124, P.C. 564 10  
Stavroupoli | Thessaloniki | Greece

τ. 2310 684 148  
φ. 2310 684 149  
e. [info@arte-fireplace.com](mailto:info@arte-fireplace.com)

[www.arte-fireplace.com](http://www.arte-fireplace.com)