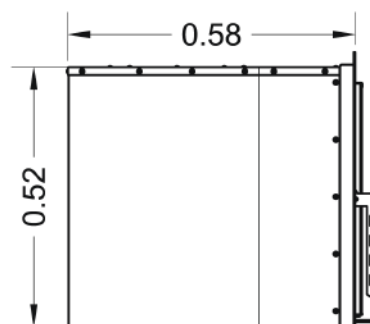
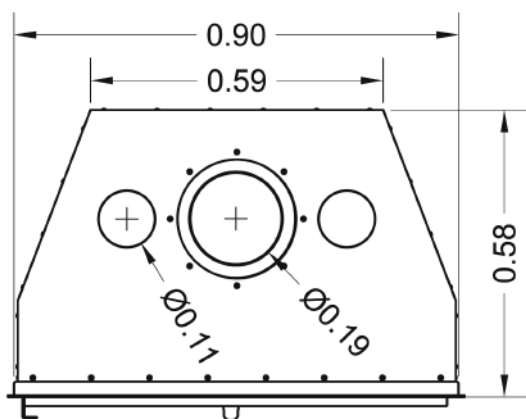
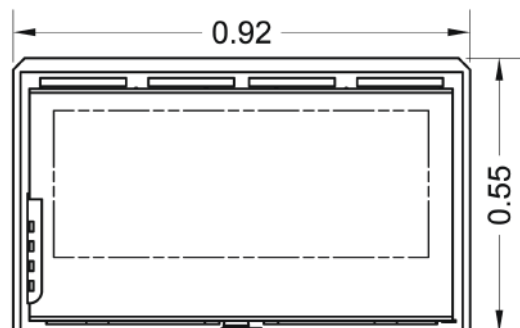


clear 90



Rev. 05_2015

Τεχνικά Χαρακτηριστικά | Technical Characteristics

Διαστάσεις (Πλάτος x Βάθος x Ύψος) Dimensions (Width x Depth x Height)	92 x 59 x 55 cm
Απόδοση Efficiency	73 %
Όγκος Θέρμανσης Capacity	140 - 300 m ³
Ισχύς Power	4 - 16 kw
Κατανάλωση Ξύλου Wood Consumption	1 - 5,1 kg/h
Βεντιλατέρ Ventilator	2x 185 m ³ /h 32w
Διατομή Καμινάδας Smoke Outlet	Ø 200
Βάρος με Βερμικουλίτη Weight in Vermiculite	117 Kg
Βάρος με Μαντέμι Weight in Cast-iron	130 Kg

