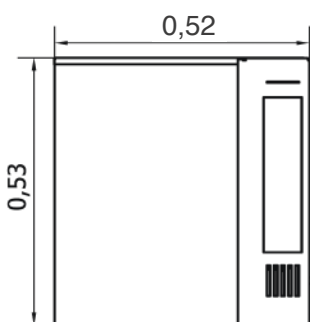
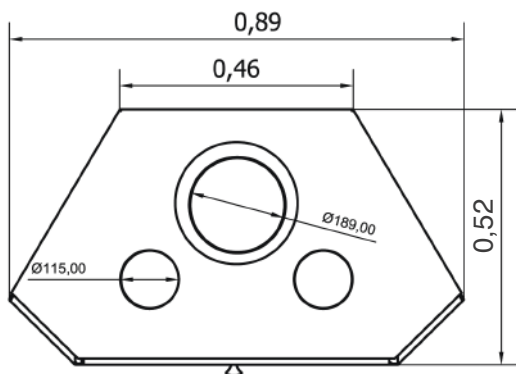
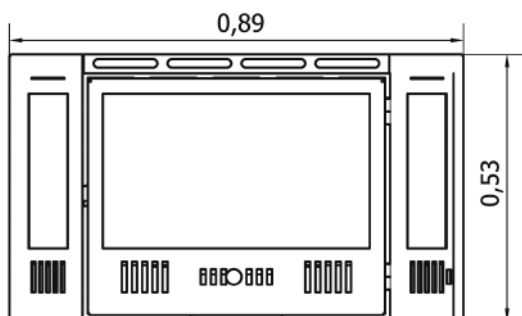


# πολύγωνο



Rev. 05\_2015

## Τεχνικά Χαρακτηριστικά | Technical Characteristics

<b>Διαστάσεις (Πλάτος x Βάθος x Ύψος)   Dimensions (Width x Depth x Height)</b>	<b>89 x 52 x 53 cm</b>
<b>Απόδοση   Efficiency</b>	<b>72 %</b>
<b>Όγκος Θέρμανσης   Capacity</b>	<b>160 - 260 m<sup>3</sup></b>
<b>Ισχύς   Power</b>	<b>4 - 14 kw</b>
<b>Κατανάλωση Ξύλου   Wood Consumption</b>	<b>1 - 4,0 kg/h</b>
<b>Βεντιλατέρ   Ventilator</b>	<b>2x 140 m<sup>3</sup>/h 28w</b>
<b>Διατομή Καμινάδας   Smoke Outlet</b>	<b>Ø 20</b>
<b>Βάρος με Βερμικουλίτη   Weight in Vermiculite</b>	<b>85 Kg</b>
<b>Βάρος με Μαντέμι   Weight in Cast-iron</b>	<b>104 Kg</b>

