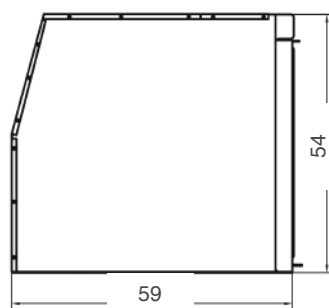
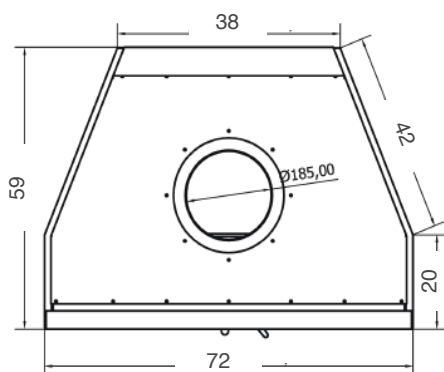
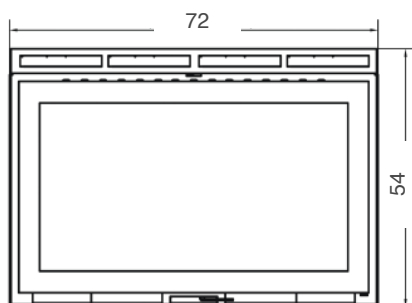


space 80



Rev. 05_2015

Τεχνικά Χαρακτηριστικά | Technical Characteristics

Διαστάσεις (Πλάτος x Βάθος x Ύψος) Dimensions (Width x Depth x Height)	82 x 59 x 54 cm
Απόδοση Efficiency	73 %
Όγκος Θέρμανσης Capacity	130 - 290 m³
Ισχύς Power	4 - 14 kw
Κατανάλωση Ξύλου Wood Consumption	1 - 4,1 kg/h
Βεντιλατέρ Ventilator	1x 260 m³/h - 45w
Διατομή Καμινάδας Smoke Outlet	Ø 20
Βάρος Weight	95 Kg

