



ARTE

ΕΝΕΡΓΕΙΑΚΗ ΘΕΡΜΑΝΣΗ

APOLLO

ΕΝΕΡΓΕΙΑΚΗ ΣΟΜΠΑ ΞΥΛΟΥ



Εγχειρίδιο
εγκατάστασης
και οδηγίες χρήσης



ΠΕΡΙΕΧΟΜΕΝΑ

σελ.

1. ΞΥΛΟΣΟΜΠΑ ARTE® - ΕΝΑ ΕΛΛΗΝΙΚΟ ΠΡΟΪΟΝ ΥΨΗΛΗΣ ΠΟΙΟΤΗΤΑΣ	04
2. ΣΤΟΙΧΕΙΑ ΣΧΕΤΙΚΑ ΜΕ ΤΟ ΞΥΛΟ ΚΑΙ ΤΟ ΠΕΡΙΒΑΛΛΟΝ	04
2.1 Γιατί να χρησιμοποιήσω ξύλο;	04
2.2 Αγοράζοντας καυσόξυλα	04
2.3 Αποθηκεύοντας τα ξύλα σας	05
2.4 Τύποι ξύλου και θερμογόνος δύναμη	06
3. ΕΓΚΡΙΣΕΙΣ ΚΑΙ ΠΙΣΤΟΠΟΙΗΣΕΙΣ	07
3.1 Έγκριση	07
3.2 Δήλωση συμμόρφωσης CE	07
3.3 Πινακίδα σήμανσης χαρακτηριστικών	07
4. ΣΥΣΚΕΥΑΣΙΑ	08
5. ΠΥΡΟΠΡΟΣΤΑΣΙΑ	08
5.1 Αποστάσεις ασφαλείας	08
5.2 Γενικές οδηγίες ασφάλειας	08
5.3 Οδηγίες ασφάλειας για την καπνοδόχο	09
5.3.1 Συνήθη προβλήματα καπνοδόχου	09
5.4 Πώς να ενεργήσετε σε περιπτώσεις εσφαλμένης λειτουργίας - Ασφαλές σβήσιμο της θερμάστρας	10
6. ΟΔΗΓΙΕΣ ΛΕΙΤΟΥΡΓΙΑΣ	10
6.1 Πριν από την πρώτη χρήση της θερμάστρας	10
6.2 Σχετικά με τη θερμάστρα	10
6.3 Γενικές πληροφορίες	10
6.3.1 Όταν η βαφή της θερμάστρας στεγνώνει	10
6.3.2 Προετοιμασία καύσης	11
6.3.3 Αεραγωγός εισαγωγής αέρα καύσης και σύστημα εξερισμού	11
6.3.4 Θέρμανση κατά την εποχική αλλαγή και σε δύσκολες καιρικές συνθήκες	11
6.4 Καπνοσωλήνας στο άνω ή στο πίσω μέρος της θερμάστρας	11
6.5 Σετ εξαρτημάτων για χρήση εξωτερικού αέρα	12
6.6 Σετ θερμού αέρα για λειτουργία με μοτέρ	12
6.6.1 Ηλεκτρονική πλακέτα και τρόπος χρήσης	14
7. ΑΝΑΜΜΑ ΤΗΣ ΘΕΡΜΑΣΤΡΑΣ	15
7.1 Παραδοσιακός τρόπος ανάμματος	15
7.2 Άναμμα της θερμάστρας χωρίς εκπομπές CO (ΑΠΟ ΠΑΝΩ ΠΡΟΣ ΤΑ ΚΑΤΩ)	15
8. ΤΕΤΑΡΤΟΓΕΝΗΣ ΚΑΥΣΗ (ΠΑΤΕΝΤΑΡΙΣΜΕΝΟ)	17
9. ΚΑΘΑΡΙΣΜΟΣ ΚΑΙ ΦΡΟΝΤΙΔΑ ΤΗΣ ΘΕΡΜΑΣΤΡΑΣ ΣΑΣ	18
9.1 Εξωτερική συντήρηση	18
9.2 Εσωτερική συντήρηση	19
9.3 Καθαρισμός της θερμάστρας και του καπνοσωλήνα	20
9.4 Εσωτερικά μέρη	22
9.5 Ανενεργή θερμάστρα για παρατεταμένο χρονικό διάστημα	22
10. ΣΥΜΒΟΥΛΕΣ & ΤΕΧΝΑΣΜΑΤΑ ΕΠΙΛΥΣΗΣ ΠΡΟΒΛΗΜΑΤΩΝ	23
11. ΔΙΑΣΤΑΣΕΙΣ	23
12. ΤΕΧΝΙΚΑ ΧΑΡΑΚΤΗΡΙΣΤΙΚΑ	24
13. ΕΓΓΥΗΣΗ	25
13.1 Όροι εγγύησης	25
13.2 Εκτός εγγύησης	25
13.3 Ευθύνη	25
13.4 Έκτακτη συντήρηση	25
13.5 Ευθύνη σχετικά με την εγκατάσταση	25
13.6 Χρήση	26
13.7 Νόμιμη εγγύηση	26

1. ΞΥΛΟΣΟΜΠΑ ARTE® - ΕΝΑ ΕΛΛΗΝΙΚΟ ΠΡΟΪΟΝ ΥΨΗΛΗΣ ΠΟΙΟΤΗΤΑΣ

Σας ευχαριστούμε που επιλέξατε να αγοράσετε την ξυλόσομπα ARTE®. Πιστεύουμε ότι θα αποκτήσετε τόσο ικανοποίηση από το προϊόν, ακριβώς όση έχουμε αποκτήσει κι εμείς κατασκευάζοντάς το.

Η ξυλόσομπα ARTE® έχει κατασκευαστεί κατά τέτοιο τρόπο ώστε να ανακτά τη μέγιστη δυνατή ενέργεια από το ξύλο με τις ελάχιστες δυνατές εκπομπές καυσαερίων, χρησιμοποιώντας καινοτόμο τεχνολογία και ανθεκτικό σχεδιασμό - ένα προϊόν **made in Greece!**

Στις οδηγίες που ακολουθούν περιέχονται ενδιαφέρουσες πληροφορίες καθώς και όλα όσα χρειάζεται να γνωρίζετε σχετικά με τη θέρμανση, τα ξύλα και τη λειτουργία της ξυλόσομπας ARTE® που μόλις αποκτήσατε. Διαβάστε προσεκτικά τις παρακάτω οδηγίες προτού χρησιμοποιήσετε για πρώτη φορά τη θερμάστρα σας και φυλάξτε τις για μελλοντική χρήση.

Τα εγχειρίδια που εσωκλείονται με το προϊόν πρέπει να φυλάσσονται καθόλη τη διάρκεια του κύκλου ζωής του προϊόντος

2. ΣΤΟΙΧΕΙΑ ΣΧΕΤΙΚΑ ΜΕ ΤΟ ΞΥΛΟ ΚΑΙ ΤΟ ΠΕΡΙΒΑΛΛΟΝ

2.1 Γιατί να χρησιμοποιήσω ξύλο;

Με την κατάλληλη διαχείριση των δασών, η καύση του ξύλου δεν εξαντλεί τους φυσικούς πόρους. Η θέρμανση με ξύλα συνήθως δεν συμβάλλει στην υπερθέρμανση του πλανήτη. Τα νεαρά δέντρα που αντικαθιστούν τα δέντρα που καίτε στην ξυλόσομπά σας, απορροφούν το διοξείδιο του άνθρακα από την ατμόσφαιρα. Η καύση ξύλου εκλύει μόνο την ποσότητα CO₂ που απορρόφησε το δέντρο από την ατμόσφαιρα κατά την ανάπτυξη του. Ομοίως, η σήψη του ξύλου στο δάσος παράγει την ίδια ποσότητα CO₂ με το αν αυτό καιγόταν στην ξυλόσομπα.

Εκτός του ότι η καύση του ξύλου είναι φιλική προς το περιβάλλον, η θερμότητα που παράγεται από μία ξυλόσομπα μέσω ακτινοβολίας ζεσταίνει όπως οι ζεστές ακτίδες του ήλιου κατά τις ηλιόλουστες χειμωνιάτικες μέρες. Η ακτινοβολούμενη θερμότητα είναι αυτή που μεταδίδεται μέσω ηλεκτρομαγνητικών κυμάτων στο υπέρυθρο φάσμα. Ακόμη και όταν ο αέρας είναι πολύ ψυχρός, μπορείτε να νιώσετε τις ζεστές ακτίδες του ήλιου στο δέρμα σας.

Ένα άλλο πλεονέκτημα του ξύλου είναι ότι παράγεται τοπικά, γεγονός που δημιουργεί θέσεις εργασίας στον τόπο σας, ενώ ταυτόχρονα αυξάνονται τα έσοδα από φόρους για την περιοχή σας.

2.2 Αγοράζοντας καυσόξυλα

Από πού μπορώ να προμηθευτώ καυσόξυλα;

Αγοράζοντας καυσόξυλα έτοιμα προς καύση

Τα έτοιμα προς καύση ξύλα από αναγεννημένα δάση μπορούν να αγοραστούν από διανομείς:

- > Έτοιμα προς καύση ξύλα, αποθηκευμένα για τουλάχιστον δύο χρόνια
- > Προξηραμένα ξύλα, αποθηκευμένα για ένα χρόνο
- > Χλωρά ξύλα από το δάσος

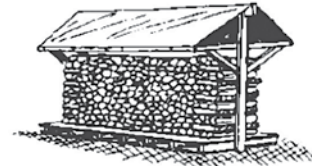
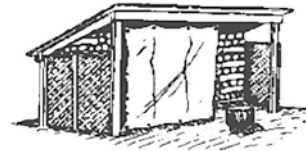
Η ιδανική υγρασία είναι 12 - 15% και δεν πρέπει να είναι υψηλότερη!

Είτε κόβετε μόνοι σας ξύλα είτε τα αγοράζετε, μην ξεχνάτε: **το ξύλο πρέπει να στεγνώνει για τουλάχιστον δύο χρόνια πριν από την καύση του.**

2.3 Αποθηκεύοντας τα ξύλα σας

Η ικανότητα θερμικής απόδοσης δεν θα αξιοποιηθεί στο έπακρο εάν δεν μεριμνήσετε για την απλή αλλά απαραίτητη διαδικασία που αφορά τη στοίβαξη και την προστασία των ξύλων σας. Για την αποφυγή προβλημάτων με υγρασία, βακτήρια και έντομα που ενδέχεται να προκύψουν στο σπίτι σας απαιτείται κατάλληλη αποθήκευση.

Για την αποφυγή προβλημάτων με έντομα και υγρασία, αποθηκεύστε τα ξύλα όσο το δυνατόν πιο μακριά από το σπίτι σας, ώστε να είναι και πρακτικό. Μην αποθηκεύετε ξύλα στο υπόγειο διότι μια παρτίδα ξύλων (4 m³) μπορεί να αποδεσμεύσει περισσότερα από 550 λίτρα νερού. Ο βασικός κανόνας είναι να προστατεύετε τα ξύλα από το νερό, αλλά όχι από τον ήλιο ή τον άνεμο (**Εικ. 1 & 2**). Τα χλωρά ξύλα θα στεγνώσουν αργά ή και καθόλου αν δεν προστατευθούν, ενώ τα στεγνά ξύλα υπάρχει κίνδυνος να υγρανθούν.



Εικ. 1

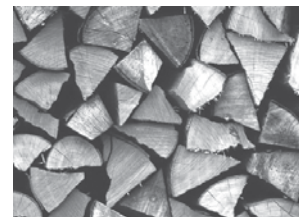


Εικ. 2

Υπάρχουν τρεις βασικοί κανόνες για την αποθήκευση των ξύλων:

1. Επιτρέψτε στον αέρα να κυκλοφορεί στοιβάζοντας τα ξύλα εναλλάξ (μία στρώση κατά μήκος-μία στρώση κατά πλάτος), εάν είναι εφικτό.
2. Προστατέψτε τα ξύλα από τη βροχή και το χιόνι καλύπτοντάς τα με μουσαμά ή τοποθετώντας τα κάτω από υπόστεγο με ξύλινη οροφή.
3. Η κάτω στρώση των ξύλων πρέπει να ακουμπά σε άχρηστα ξύλα ή σε ξύλινες παλέτες.

Ο παραδοσιακός τρόπος προετοιμασίας των ξύλων είναι να τα τεμαχίσετε, να τα σκίσετε και να τα στοιβάξετε χωρίς να ακουμπούν στο έδαφος για έναν ολόκληρο χρόνο. Αν και η περιεκτικότητα υγρασίας του ξύλου μπορεί κατά κανόνα να μειωθεί στο 20% μέσα σε δύο έως τρεις μήνες. Το ιδανικό όριο 10 έως 15% μπορεί να χρειαστεί περισσότερο χρόνο (σχεδόν 18 μήνες).



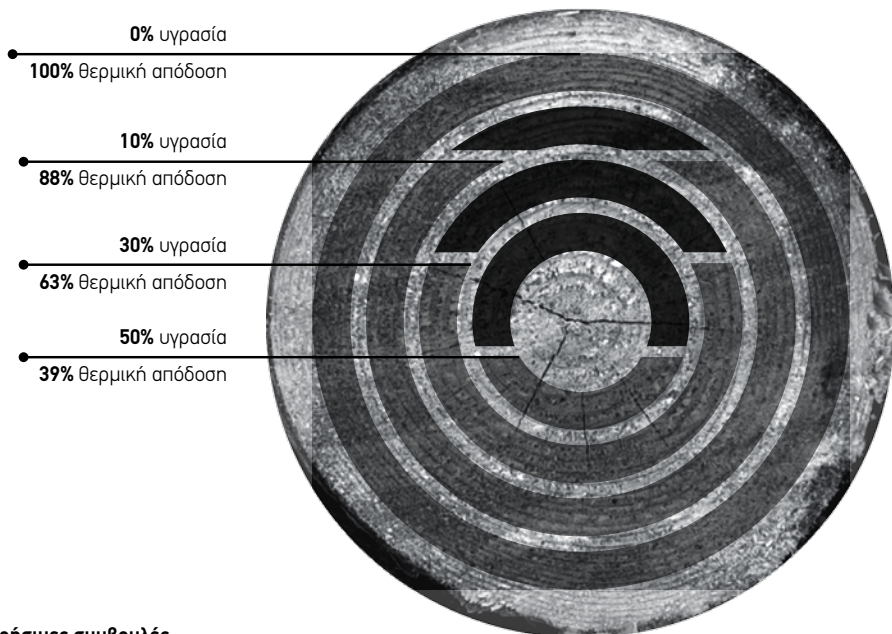
2.4 Τύποι ξύλου και θερμογόνος δύναμη

Η απόδοση του ξύλου δεν εξαρτάται μόνο από τον τύπο του, αλλά και από την υγρασία του καθώς και από τη θερμοκρασία του θαλάμου καύσης.

Για μεγαλύτερη απόδοση και διάρκεια καύσης, χωρίς την εκπομπή επικινδυνων ουσιών, τα ξύλα πρέπει να είναι στεγνά. Ιδανικά, το ποσοστό υγρασίας τους πρέπει να κυμαίνεται μεταξύ 10% και 15%.

Εάν το ποσοστό αυτό υπερβαίνει το 20%, το ξύλο δεν καίγεται σωστά. Μάλιστα, όταν πρόκειται για ξύλα που έχουν πρόσφατα κοπεί, η υγρασία τους ξεπερνά το 60% και είναι ακατάλληλα για καύση. Κι αυτό γιατί η φωτιά δεν θα είναι δυνατή και ζωηρή, ενώ αντίθετα θα παράγει πυκνό καπνό, άκαυστη πίσσα και κρεόζωτο, ρυπαίνοντας το κεραμικό τζάμι και τον καπνοσωλήνα.

Είναι προτιμότερο να προμηθευέστε τα ξύλα σας κατά τους καλοκαιρινούς μήνες και να τα αποθηκεύετε έτσι ώστε να διασφαλίζετε καλύτερη ποιότητα καύσης κατά τη διάρκεια του χειμώνα.



Χρήσιμες συμβουλές

1. Επιλέγεται πάντα στεγνά καυσόξυλα.
2. Αποφύγετε ξύλα που «σκάνε» (φουντουκιά, κωνοφόρα όπως κέδρο, ελάτη και πεύκο), διότι μπορεί να προκαλέσουν φθορά στη θερμάστρα ή στον καπνοσωλήνα.
3. Δώστε προσοχή στο μέγεθος των ξύλων. Τα καλά καυσόξυλα πρέπει να έχουν κοπεί τουλάχιστον δύο φορές.
4. Προτιμήστε δρυ, σημύδα, ελιά, ξύλο πλατύφυλλων υψηλής πυκνότητας διότι η καύση τους διαρκεί περισσότερο.

Μπρικήτες

«Αρπάζουν» πολύ εύκολα και καίγονται αργά. Είναι οικονομικές, διότι θα χρειαστείτε μικρότερες ποσότητες σε σύγκριση με τα κοινά καυσόξυλα, ενώ επίσης αποθηκεύονται εύκολα. Επιπλέον, από την καύση τους παράγεται μικρότερη ποσότητα στάχτης σε σύγκριση με το ξύλο.

Σημύδα

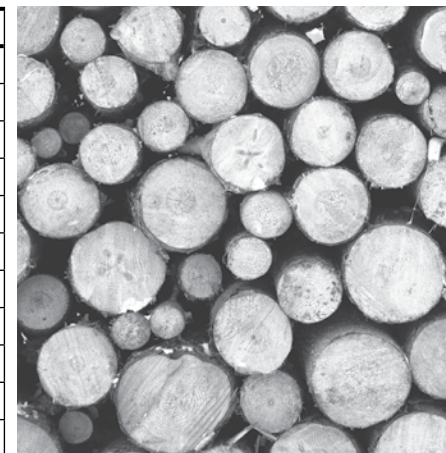
Το ξύλο πλατύφυλλων δέντρων «αρπάζει» εύκολα παράγοντας υψηλή θερμική ενέργεια. Παράγει λιγότερο καπνό και στάχτη σε σύγκριση με άλλους τύπους ξύλου και καίγεται αθόρυβα. Τα ίδια χαρακτηριστικά ισχύουν για τη φλαμουριά και την καστανιά.

Οξιά

Το ξύλο κωνοφόρων είναι ιδανικό για καύση αλλά απαιτείται υψηλή θερμοκρασία για την ανάφλεξή του. Έχει μεγάλο βάρος, μεγάλη πυκνότητα και καίγεται παράγοντας ήρεμη φωτιά που διαρκεί περισσότερο. Για βέλτιστη απόδοση, τα ξύλα θα πρέπει να έχουν στεγνώσει καλά. Το ίδιο ισχύει για τη δρυ, εφόσον έχει στεγνώσει για 2-3 χρόνια.

Κάθε τύπος ξύλου έχει διαφορετική θερμογόνο δύναμη

Τύπος ξύλου	Θερμική Απόδοση (Kcal/h-1Kg)
Μπρικήτα	5.000
Σημύδα	4.800
Καρυδιά	4.731
Δρυς	4.619
Οξιά	4.578
Έλατο	4.588
Βελανιδιά	4.548
Πεύκο	4.457
Ελιά	4.100
Λεύκα	4.022
<i>860Kcal/h = 1Kw/h</i>	



Οι αναφερόμενες τιμές βασίζονται σε υπολειμματική υγρασία του ξύλου της τάξεως του 15%

Οι ξυλόσομπες ARTE® είναι συμβατές με όλους τους παραπάνω τύπους ξύλου

3. ΕΓΚΡΙΣΕΙΣ ΚΑΙ ΠΙΣΤΟΠΟΙΗΣΕΙΣ

3.1 Έγκριση

Η ξυλόσομπα ARTE® που επιλέξατε έχει δοκιμαστεί σύμφωνα με τα ακόλουθα πρότυπα: EN13240

3.2 Δήλωση συμμόρφωσης CE

Ο κατασκευαστής Γ. Καρνούτσος & ΣΙΑ δηλώνει ότι η ξυλόσομπα ARTE® ικανοποιεί τις απαιτήσεις του προτύπου EN 13240, η δε συμμόρφωση του προϊόντος προς τις προδιαγραφές ποιότητας παρακολουθείται επί μονίμου βάσεως.

3.3 Πινακίδα σήμανσης χαρακτηριστικών

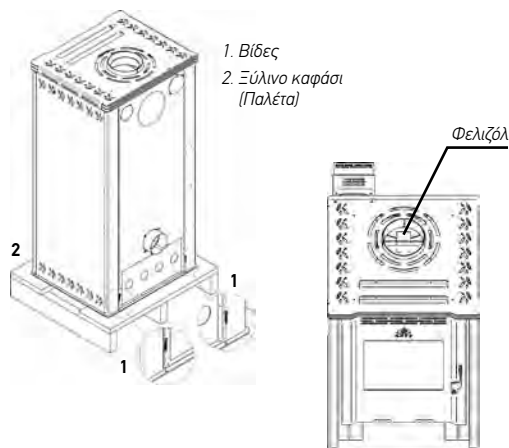
Η πινακίδα χαρακτηριστικών της ξυλόσομπας βρίσκεται στο κάτω αριστερό μέρος της πλάτης της θερμάστρας.

4. ΣΥΣΚΕΥΑΣΙΑ

Η ARTE® αφοσιωμένη στην προστασία του περιβάλλοντος χρησιμοποιεί όσο το δυνατό ανακυκλώσιμα και λιγότερα υλικά συσκευασίας χωρίς να κάνει συμβιβασμούς με την ασφάλεια μεταφοράς των προϊόντων της.

Αποσυσκευασία

1. Αφαιρέστε τη μεμβράνη και το νάυλον αδιαβροχοποίησης (προσοχή στα αιχμηρά εργαλεία)
2. Απομακρύνετε το φελιζόλ που βρίσκεται στο επάνω μέρος του κόφτη και αφαιρέστε όλα τα παρελκόμενα που βρίσκονται μέσα στον χώρο καύσης και το σταχοδοχείο.
3. Ξεβιδώστε τις βίδες (1) από την ξυλόσομπα, προκειμένου να λύσετε τη σύνδεση με την παλέτα.
4. Σπκώστε προσεκτικά την ξυλόσομπα από την παλέτα και τοποθετήστε την στο σημείο εγκατάστασης.



5. ΠΥΡΟΠΡΟΣΤΑΣΙΑ

Κατά την εγκατάσταση της ξυλόσομπας εφαρμόζεται η τοπική νομοθεσία και οι κανονισμοί κάθε χώρας, συμπεριλαμβανομένων όλων των κανονισμών που αναφέρονται σε εθνικά και ευρωπαϊκά πρότυπα.

Η εγκατάσταση μπορεί να τεθεί σε λειτουργία μόνο αφού ελεγχθεί από εξειδικευμένο επιθεωρητή. Πριν από την εγκατάσταση της νέας ξυλόσομπας επικοινωνήστε με τις αρμόδιες τοπικές αρχές.

5.1 Αποστάσεις ασφαλείας

Απόσταση ασφαλείας A

Οι πλαινές πλάκες και η ράχη πρέπει να απέχουν τουλάχιστον 25 cm από εύφλεκτα υλικά, π.χ. έπιπλα, ρούχα κ.λπ.

Απόσταση ασφαλείας B

Οι καπνοσωλήνες πρέπει να απέχουν τουλάχιστον 25 cm από εύφλεκτα υλικά.

Απόσταση ασφαλείας C + D

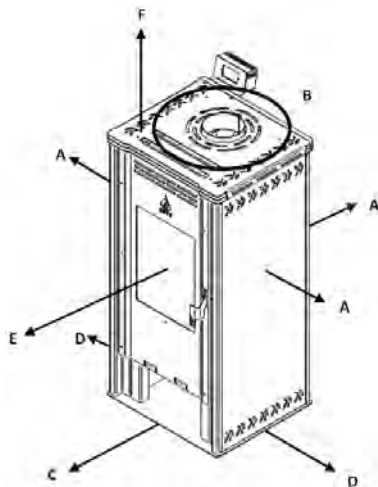
Τυχόν εύφλεκτα υλικά δαπέδου πρέπει να απέχουν τουλάχιστον 50 cm από το μπροστινό μέρος και 30 cm από τα πλαινά.

Απόσταση ασφαλείας E

Το άνοιγμα του θαλάμου καύσης πρέπει να απέχει τουλάχιστον 80 cm από εύφλεκτα υλικά που βρίσκονται εντός της ζώνης ακτινοβολίας.

Απόσταση ασφαλείας F

Η ελάχιστη απόσταση από την οροφή είναι 60 cm



5.2 Γενικές οδηγίες ασφαλείας

- > Ποτέ μην αφήνετε τα παιδιά μόνα ή χωρίς επίβλεψη κοντά σε θερμάστρα που καίει.
- > Μάθετε στα παιδιά σας πώς να χειρίζονται σωστά και με ασφάλεια τη θερμάστρα.

- > Μην αγγίζετε τις εξωτερικές επιφάνειες όταν η θερμάστρα είναι σε λειτουργία. Οι θερμάστρες ζεσταίνονται όταν τίθενται σε λειτουργία: κίνδυνος εγκαύματος!
- > Απαγορεύεται η χρήση της θερμάστρας ως αποτεφρωτής απορριμμάτων.
- > Μην καίτε χρησιμοποιημένα ή βαμμένα ξύλα.
- > Απορρίψτε τη στάχτη μόνο αφού έχει κρυώσει τελείως.
- > Η στάχτη πρέπει να τοποθετείται σε εξωτερικό χώρο ή να απορρίπτεται σε χώρο όπου δεν υπάρχει πιθανός κίνδυνος ανάφλεξης.
- > Ενημερώστε αμέσως τον εξειδικευμένο τοπικό σας προμηθευτή εάν εντοπίσετε ελαττωματικές φλάντζες.
- > Μην χρησιμοποιείτε χημικά ή υγρά για να ανάψετε τη φωτιά.

Τηρείτε τις οδηγίες λειτουργίας που συνοδεύουν το προϊόν ώστε να συμβάλετε στην πρόληψη πυρκαγιάς και στην προστασία του περιβάλλοντος.

5.3 Οδηγίες ασφαλείας για την καπνοδόχο

Πριν από την εγκατάσταση της ξυλόσομπας ARTE® ο καπνοδοχοκαθαριστής ή κάποιος εξειδικευμένος τεχνίτης πρέπει να ελέγξει την κατάσταση και τη λειτουργικότητα των καπνοδόχων σας (πρότυπα EN 13384-1 & EN 13384-2).

Με τον τρόπο αυτό διασφαλίζετε τις βέλτιστες προϋποθέσεις για θέρμανση χωρίς προβλήματα.

5.3.1 Συνήθη προβλήματα καπνοδόχου

- > Επαναχρησιμοποίηση παλιών καπνοδόχου: Συχνά οι παλιές καπνοδόχοι είναι υπερβολικά μεγάλες για να συνδεθούν με τις σύγχρονες ξυλόσομπες. Αυτό σημαίνει ότι η ποσότητα του αέρα ελκυσμού δεν είναι ανάλογη προς την ποσότητα θερμότητας που παράγει η θερμάστρα. Μια υπερβολικά μεγάλη καπνοδόχος σημαίνει ότι θα κάψετε περισσότερο ξύλο από όσο χρειάζεστε και πιθανόν να χρειαστεί να αφιερώσετε περισσότερο χρόνο για τη συντήρηση της φωτιάς. Θα πρέπει να εγκατασταθεί ένας εσωτερικός σωλήνας εντός της καπνοδόχου, ειδικά για τη σύνδεση της θερμάστρας. Ο σωλήνας αυτός πρέπει να εκτείνεται σε όλο το μήκος της καπνοδόχου και δεν θα πρέπει σε κανένα σημείο να ξεπερνά σε διάμετρο την έξοδο καπναερίων της θερμάστρας. Όμως, προτού βιαστείτε να τοποθετήσετε το σωλήνα στην καπνοδόχο σας, θα πρέπει να γνωρίζετε πώς κατασκευάστηκε η καπνοδόχος σας, καθώς και τον τύπο μόνωσης που έχει. Για παράδειγμα, η θερμότητα που παράγει μια ξυλόσομπα είναι διαφορετική από τη θερμότητα που παράγει ένα ανοικτό τζάκι και, άρα, ενδέχεται να απαιτούνται ορισμένες εργασίες τροποποίησης της καπνοδόχου.
- > Τοποθέτηση του καπνοσωλήνα στο ελάχιστο απαιτούμενο ύψος: Μια κοντή καπνοδόχος μπορεί να είναι ομορφότερη αισθητικά (αν και οι γνώμες διίστανται), όμως ενδέχεται να μην διασφαλίζει επαρκή ελκυσμό στη θερμάστρα. Συζητήστε με κάποιον επαγγελματία για να υπολογίσετε το κατάλληλο ύψος του καπνοσωλήνα για τη θερμάστρα σας.
- > Τοποθετώντας καπνοσωλήνες σε οριζόντια θέση: Τα συστήματα εξαερισμού λειτουργούν καλύτερα όταν έχουν κατακόρυφη διάταξη. Ορισμένοι ιδιοκτήτες σπιτιών προτιμούν, αντί να δημιουργήσουν άνοιγμα για την καπνοδόχο στη στέγη, να περάσουν τον καπνοσωλήνα μέσα από παράθυρα ή τοίχους. Όμως αυτό είναι πολύ κακή ιδέα.
- > Τοποθέτηση του καπνοσωλήνα κατά μήκος εξωτερικού τοίχου: Σε αυτήν την περίπτωση δεν τίθεται τόσο ζήτημα ασφαλείας όσο απόδοσης. Η θερμάστρα ζεσταίνει περισσότερους χώρους του σπιτιού όταν ο σωλήνας περνάει κατά μήκος κάποιου εσωτερικού τοίχου και, άρα, όλη η θερμότητα από τον σωλήνα παραμένει μέσα στο σπίτι.
- > Εγκατάσταση πολλών γωνιών και στροφών: Τα συστήματα απαγωγής καπνού πρέπει να ακολουθούν άμεση και ευθεία διαδρομή. Ενδεχόμενες γωνίες και στροφές στον καπνοσωλήνα ευνοούν τον σχηματισμό κρεοζώτου αυξάνοντας τον κίνδυνο πυρκαγιάς.

5.4 Πώς να ενεργήσετε σε περιπτώσεις εσφαλμένης λειτουργίας - Ασφαλές σβήσιμο της θερμάστρας

Σε σπάνιες περιπτώσεις, ακόμη και μια δοκιμαστική φωτιά μπορεί να μην προκαλέσει επαρκή ελκυσμό στον καπναγωγό.

Στην περίπτωση αυτή, απευθυνθείτε στον καπνοδοχοκαθαριστή σας. Σε καμία περίπτωση δεν πρέπει να προσπαθήσετε να ανάψετε μεγαλύτερη φωτιά. Εάν διαφεύγει καπνός από τη σόμπα, αερίστε αμέσως τον χώρο και επικοινωνήστε με τον καπνοδοχοκαθαριστή σας. Μην ανάβετε τη θερμάστρα σας.

6. ΟΔΗΓΙΕΣ ΛΕΙΤΟΥΡΓΙΑΣ

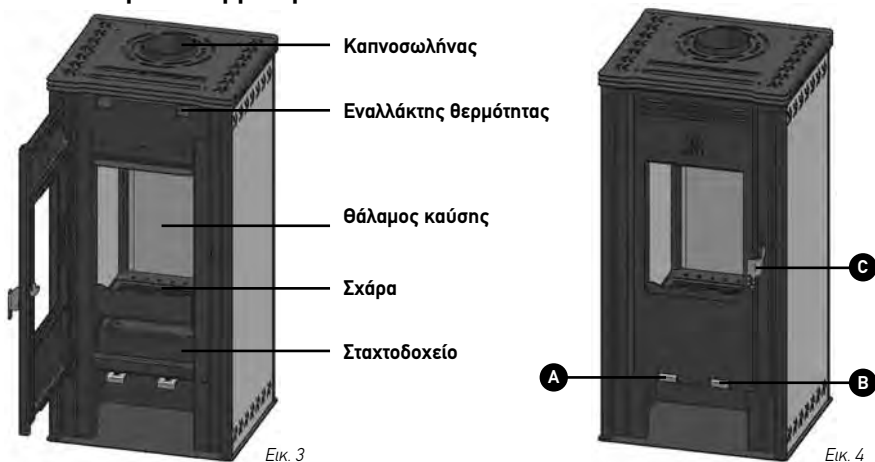
6.1 Πριν από την πρώτη χρήση της θερμάστρας

Ένας από τους εξειδικευμένους αντιπροσώπους μας σας έχει ήδη δώσει οδηγίες σχετικά με το πώς να θέσετε σε λειτουργία την ξυλόσομπα ARTE® που μόλις αποκτήσατε.

Στις οδηγίες λειτουργίας που ακολουθούν περιγράφονται αναλυτικά τα βήματα που πρέπει να ακολουθήσετε ώστε να μην αντιμετωπίσετε προβλήματα κατά τη λειτουργία της ξυλόσομπας ARTE®.

Ο εξειδικευμένος αντιπρόσωπος της περιοχής σας είναι στη διάθεσή σας για να απαντήσει σε οποιαδήποτε απορία σας. Η ξυλόσομπα ARTE® είναι εφοδιασμένη με τα ακόλουθα συστήματα ελέγχου:

6.2 Σχετικά με τη θερμάστρα



Ρυθμιστής μετάκαυσης, Εικ. 4A	Ρυθμιστής ανάφλεξης, Εικ. 4B	Χειρολαβή πόρτας, Εικ. 4C
Προς τα μέσα: Κλειστό Προς τα έξω: Ανοικτό	Προς τα μέσα: Κλειστό Προς τα έξω: Ανοικτό	Η πόρτα ανοίγει τραβώντας τη χειρολαβή προς τα έξω.

6.3 Γενικές πληροφορίες

6.3.1 Όταν η βαφή της θερμάστρας στεγνώνει

Τις πρώτες φορές που η θερμάστρα τίθεται σε λειτουργία, η βαφή αναδύει μια οσμή καθώς στεγνώνει.

Αφήστε τη φωτιά να κάψει με έντονο ελκυσμό έως ότου εξαφανιστούν όλα τα ίχνη του αερίου και δεν υπάρχει πλέον καπνός ή οσμή.

Το αέριο δεν είναι τοξικό, το δωμάτιο όμως πρέπει να αεριστεί καλά.

6.3.2 Προετοιμασία καύσης

Ετοιμάστε επαρκή ποσότητα κομμένων καυσόξυλων, οικολογικό προσάνναμμα και κλαδιά ή διαδία. Προτού χρησιμοποιήσετε τα ξύλα συνιστάται να τα αποθηκεύετε για λίγες ημέρες σε ένα ζεστό χώρο.

6.3.3 Αεραγωγός εισαγωγής αέρα καύσης και σύστημα εξαερισμού

Λειτουργία καύσης με χρήση εσωτερικού αέρα: Η παρουσία απορροφητήρων και συστημάτων εξαερισμού μπορεί να επηρεάσουν τη λειτουργία της ξυλόσομπας ARTE®. Όταν λειτουργούν περισσότερες από μία συσκευές βεβαιωθείτε ότι υπάρχει επαρκής εισερχόμενος αέρας. Η λειτουργία του απορροφητήρα και του συστήματος εξαερισμού μπορεί να αναρροφήσει επικίνδυνα καπναέρια από τη σόμπα προς το εσωτερικό του δωματίου.

Σύμφωνα με τους κανονισμούς λειτουργίας, η ταυτόχρονη χρήση ανάλογων συσκευών επιτρέπεται μόνο εφόσον διατίθεται διάταξη ελέγχου των καπναερίων. Όταν τίθεται σε λειτουργία ο απορροφητήρας ή το σύστημα εξαερισμού, ένα τουλάχιστον παράθυρο του δωματίου πρέπει να παραμένει ανοικτό.

Λειτουργία καύσης με εξωτερικό φρέσκο αέρα: Βεβαιωθείτε ότι το δωμάτιο αερίζεται επαρκώς όταν η θερμάστρα λειτουργεί με εξωτερικό φρέσκο αέρα. Όταν ανοίγετε την πόρτα του θαλάμου καύσης για προσθήκη καυσόξυλων δεν πρέπει να υπάρχει στο δωμάτιο διαφορά πίεσης μεταξύ εξωτερικού και εσωτερικού αέρα. Γι αυτό καλό είναι να κρατάτε την πόρτα περίπου 1.5 cm ανοικτή για 5 με 6 δευτερόλεπτα και ύστερα να την ανοίγετε.

Η ξυλόσομπα ARTE® σας δίνει τη δυνατότητα να χρησιμοποιείτε εσωτερικό ή εξωτερικό αέρα (σε εξαρτημάτων για εξωτερικό αέρα, Εικ. 6)

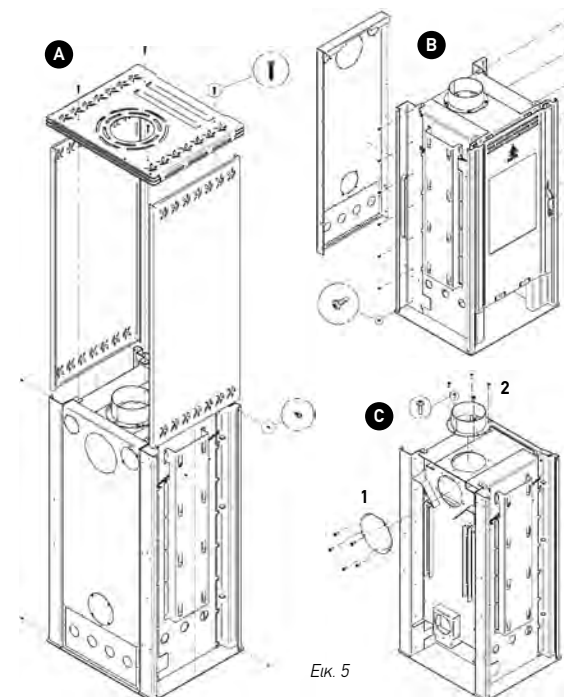
6.3.4 Θέρμανση κατά την εποχική αλλαγή και σε δύσκολες καιρικές συνθήκες

Όταν έχει υγρασία ή ομίχλη, με θερμοκρασίες $\geq 15^{\circ}\text{C}$, αλλά και κατά τη μεταβατική περίοδο μεταξύ των εποχών, συνιστάται να ανάψετε μία δοκιμαστική φωτιά προτού ανάψετε κανονικά τη θερμάστρα. Αυτό θα μεταπίσει τον ψυχρό, βαρύ αέρα που υπάρχει μέσα στην καπνοδόχο και θα δημιουργήσει τις κατάλληλες συνθήκες για βέλτιστη εξαγωγή του καπνού. Ανάψτε τη δοκιμαστική φωτιά με ένα χαρτί, μέσα στο άνοιγμα επιθεώρησης της καπνοδόχου (συρτάρι) και ελέγξτε τον ελκυσμό.

6.4 Καπνοσωλήνας στο άνω ή στο πίσω μέρος της θερμάστρας

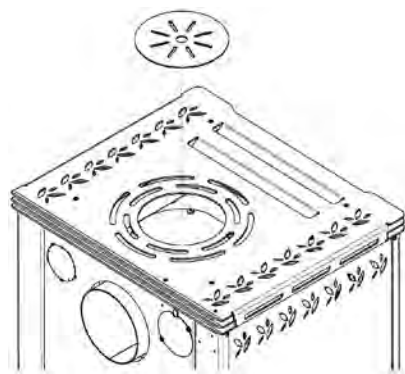
Η θερμάστρα έχει κατασκευαστεί ώστε το άνοιγμα απαγωγής των καπναερίων να μπορεί να συνδέεται είτε στο άνω είτε στο πίσω μέρος της θερμάστρας. Η θερμάστρα διατίθεται από το εργοστάσιο με το άνοιγμα στο άνω τμήμα, όμως κατά την εγκατάστασή της μπορεί να τροποποιηθεί ως εξής:

- > Αφαιρέστε το άνω κάλυμμα και τα πλαισιά της θερμάστρας (Εικ. 5A)
- > Αφαιρέστε την πλάτη της θερμάστρας (Εικ. 5B)
- > Αφαιρέστε το καπάκι (1) ξεβιδώνοντας τις 5 βίδες ασφαλείας (Εικ. 5C)
- > Αφαιρέστε τη φλάντζα μαζί με το άνω άνοιγμα απαγωγής καπνού, διαμέτρου 150 mm (2), ξεβιδώνοντας τις αντίστοιχες βίδες και τραβώντας τα προς τα έξω (Εικ. 5C)



> Επανασυναρμολογήστε τα, αντιστρέφοντας τη φλάντζα και το καπάκι σε σχέση με την αρχική τους θέση και ασφαλίστε τα με τις βίδες που είχατε προηγουμένως ξεβιδώσει. Προτού κλείσετε το περιττό πλέον άνοιγμα απαγωγής καπνού, βεβαιωθείτε ότι έχετε τοποθετήσει σωστά την τσιμούχα στο καπάκι ώστε να αποφύγετε μακροπρόθεσμα τον ενδεχόμενο κίνδυνο διαφυγής καπνού.

- > Στη συνέχεια επανατοποθετήστε την πλάτη, τα δύο πλαιΐα και το άνω κάλυμμα
- > Τοποθετήστε το μεταλλικό κάλυμμα στο άνω άνοιγμα **(Εικ. 6)**



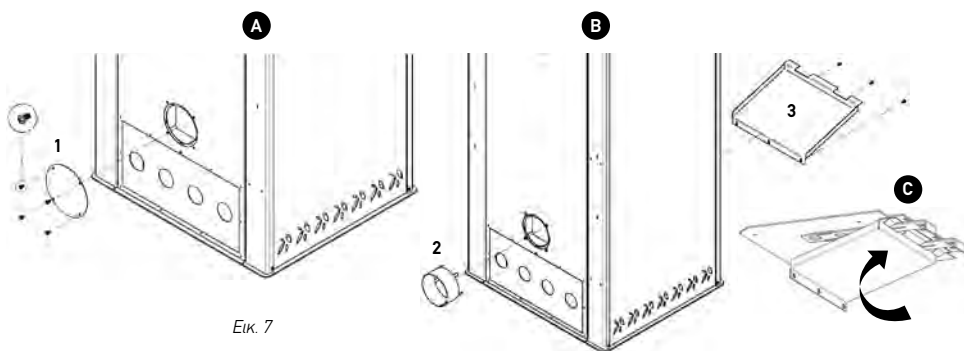
Εικ. 6

6.5 Σετ εξαρτημάτων για χρήση εξωτερικού αέρα (προαιρετικό)

Βελτιώστε την απόδοση εισάγοντας για την καύση φρέσκο εξωτερικό αέρα.

Το μοντέλο Apollo σας δίνει τη δυνατότητα να χρησιμοποιήσετε τον εξωτερικό αέρα:

- > Αφαιρέστε το καπάκι (1) από την πλάτη της θερμάστρας, ξεβιδώνοντας τις 4 βίδες **(Εικ. 7A)**
- > Βιδώστε ξανά τις 4 βίδες στη θέση τους.
- > Εγκαταστήστε τον σύνδεσμο του σωλήνα (2) **(Εικ. 7B)**
- > Εγκαταστήστε το πρόσθιο κάλυμμα (3) και στερεώστε το με τις 3 βίδες **(Εικ. 7 B&C)**



Εικ. 7

6.6 Σετ θερμού αέρα για λειτουργία με μοτέρ (προαιρετικό)

Υπάρχει η δυνατότητα εγκατάστασης ανεμιστήρα στο πίσω μέρος της θερμάστρας σας. Η δυνατότητα αυτή είναι απαραίτητη για όσους επιθυμούν να ανακατανέμουν τη θερμότητα της θερμάστρας στο εσωτερικό του σπιτιού ή του δωματίου. Εξάγοντας με ισχύ τον θερμό αέρα, ο ανεμιστήρας σας δίνει τη δυνατότητα να αυξήσετε την ένταση ακτινοβολίας και μεταφοράς της θερμότητας που παράγει η θερμάστρα σας.

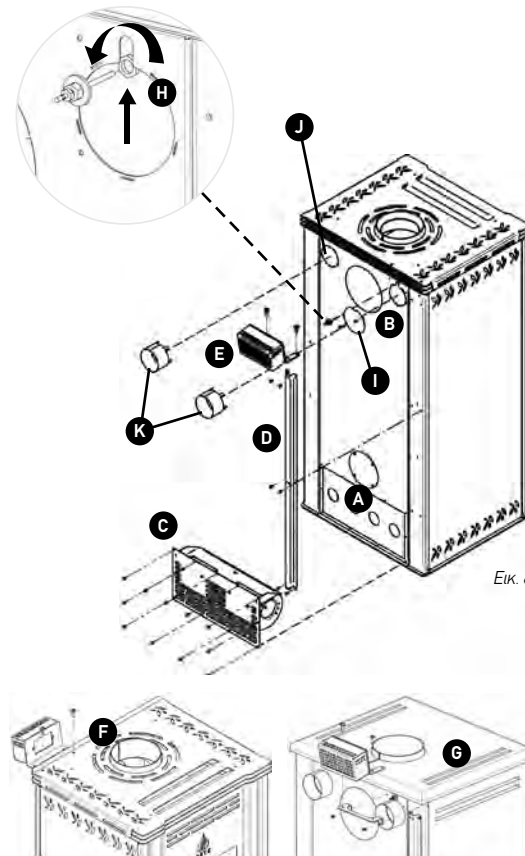
Μολονότι παραδίδεται έτοιμο προς εγκατάσταση, η συσκευή αυτή πρέπει να συνδέεται με το ηλεκτρικό δίκτυο και να γειώνεται σύμφωνα με τους κατά τόπους ισχύοντες κανονισμούς.

ΜΗΝ κόβετε ή αφαιρείτε τον ακροδέκτη γείωσης του ρευματολήπτη.

ΜΗΝ περνάτε το καλώδιο τροφοδοσίας κάτω από τη θερμάστρα.

Το σετ αεροθέρμανσης είναι παρόμοιο με εκείνο ενός τζακιού. Σας δίνει τη δυνατότητα να ανακατανέμετε τον θερμό αέρα όχι μόνο στο δωμάτιο όπου βρίσκεται η θερμάστρα, αλλά και σε άλλα δωμάτια του σπιτιού. Με αυτόν τον τρόπο επιτυγχάνεται πιο αποδοτική και ομοιόμορφη θέρμανση όλων των δωματίων. Η εγκατάσταση είναι πολύ απλή **(Ετοιμο προς εγκατάσταση)**:

- > Χτυπήστε με ένα σφυρί το κάλυμμα ώστε να αποσυναρμολογηθεί **(Εικ. 8A)**
- > Χτυπήστε με ένα σφυρί το κάλυμμα ώστε να αποσυναρμολογηθεί **(Εικ. 8B)**
- > Συνδέστε τον ανεμιστήρα στη θερμάστρα χρησιμοποιώντας τις έντεκα βίδες **(Εικ. 8C)**
- > Συνδέστε στη θερμάστρα τη ράβδο με την καλωδίωση χρησιμοποιώντας τις έξι βίδες **(Εικ. 8D)**
- > Συνδέστε την ηλεκτρονική πλακέτα στη θερμάστρα χρησιμοποιώντας τις δύο βίδες **(Εικ. 8E & F)**. Εάν το άνω κάλυμμα της θερμάστρας είναι από πέτρα/μάρμαρο, χρησιμοποιήστε ακόμη δύο βίδες για να το στερεώσετε **(Εικ. 8G)**.
- > Εγκαταστήστε τον θερμοστάτη **(Εικ. 8H)**
- > Συνδέστε το καπάκι στη θερμάστρα χρησιμοποιώντας τις δύο βίδες **(Εικ. 8I)**
- > Εάν επιθυμείτε να θερμάνετε δύο ακόμη δωμάτια: Χτυπήστε με ένα σφυρί το κάλυμμα ώστε να αποσυναρμολογηθεί **(Εικ. 8J)**
- > Εγκαταστήστε τους συνδέσμους του σωλήνα **(Εικ. 8K)** (Για να θερμάνετε ακόμη ένα ή δύο δωμάτια)
- > Αφού συνδέσετε την πρίζα, η θερμάστρα είναι έτοιμη να θερμάνει τον χώρο σας χάρη στον ανεμιστήρα που διαθέτει, ικανότητας **280 m³/h**



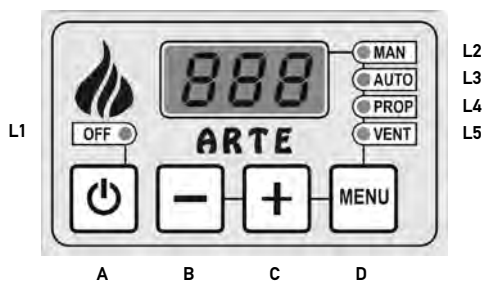
Εικ. 8

Μην υπερβαίνετε το μέγιστο μήκος των 7m σε ευθεία γραμμή, για κάθε έξοδο θερμού αέρα, λαμβάνοντας υπόψη ότι κάθε γωνία 90° αντιστοιχεί σε 1m και κάθε γωνία 45° αντιστοιχεί σε 0,5m.

Η διαδρομή του σωλήνα πρέπει να είναι οριζόντια ή ανοδική. Μην προσπαθήσετε να εγκαταστήσετε τον σωλήνα με καθοδική πορεία. Εάν ο σωλήνας διαπερνά εύφλεκτους τοίχους, μονώστε καλά το κενό τοποθετώντας μόνωση πάχους 4 cm.

ΦΙΛΤΡΟ ΣΚΟΝΗΣ: Η θερμάστρα Apollo διαθέτει φίλτρο σκόνης. Καθαρίστε το με ηλεκτρική σκούπα και, όταν χρειάζεται, με νερό. Για ανταλλακτικά φίλτρα απευθυνθείτε στον προμηθευτή σας.

6.6.1 Ηλεκτρονική πλακέτα και τρόπος χρήσης



> ON / OFF:

Ενεργοποιήστε τη λειτουργία On/Off της διάταξης ελέγχου πιέζοντας το πλήκτρο **A**. Η κατάσταση OFF υποδεικνύεται μέσω της λυχνίας L1.

> Τρόπος ΛΕΙΤΟΥΡΓΙΑΣ

ΧΕΙΡΟΚΙΝΗΤΟΣ: ένδειξη **MAN**

Ο ανεμιστήρας λειτουργεί με την επιλεγμένη ταχύτητα, ανεξάρτητα από τη θερμοκρασία του αισθητήρα.

ΑΥΤΟΜΑΤΟΣ: ένδειξη **AUT**

Ο ανεμιστήρας λειτουργεί στην επιλεγμένη ταχύτητα όταν η θερμοκρασία του αισθητήρα είναι υψηλότερη από αυτήν στην οποία είναι ρυθμισμένος ο θερμοστάτης (45°C).

ΠΡΟΟΔΕΥΤΙΚΟΣ: ένδειξη **PROP**

Ο ανεμιστήρας αυξάνει αυτόματα την ταχύτητά του ανάλογα με τη θερμοκρασία του αισθητήρα (από 45°C και άνω). Εάν ξεχάσατε να ενεργοποιήσετε τον θερμοστάτη (δηλαδή παραμένει στη θέση OFF) προτού ανάψετε τη θερμάστρα και η θερμοκρασία του αισθητήρα υπερβαίνει τους 100°C, η συσκευή ενεργοποιείται (ON) αυτομάτως και αρχίζει να λειτουργεί σε ΧΕΙΡΟΚΙΝΗΤΟ τρόπο λειτουργίας, μετά όμως από 10 δευτερόλεπτα περνά αυτομάτως στον ΠΡΟΟΔΕΥΤΙΚΟ τρόπο λειτουργίας έως ότου η θερμοκρασία πέσει στους 90°C, οπότε και επιστρέφει στον ΧΕΙΡΟΚΙΝΗΤΟ τρόπο λειτουργίας. Η διαδικασία αυτή θα επαναλαμβάνεται διαρκώς έως ότου επιλέξετε κάποια άλλη λειτουργία.

Λειτουργία ΣΥΝΑΓΕΡΜΟΥ: εάν η θερμοκρασία του αισθητήρα υπερβεί τους 130°C, ενεργοποιείται ηχητικό σήμα. Πιέζοντας ένα πλήκτρο μπορείτε να απενεργοποιήσετε το σήμα αυτό για 5 λεπτά. Μετά από 5 λεπτά, και εφόσον το πρόβλημα δεν έχει ακόμη αποκατασταθεί, το σήμα ενεργοποιείται εκ νέου.

> Κύριο ΜΕΝΟΥ:

Επιλογή τρόπου λειτουργίας

Πιέστε το πλήκτρο **D** για να δείτε τον επιλεγμένο τρόπο λειτουργίας, ο οποίος αναγράφεται στην οθόνη και ανάβει η αντίστοιχη λυχνία. Πιέζοντας ξανά το πλήκτρο **D**, μπορείτε να επιλέξετε κατά σειρά έναν από τους τρεις τρόπους λειτουργίας που εμφανίζονται στην οθόνη και υποδεικνύονται μέσω της αντίστοιχης λυχνίας. Η ρύθμιση αποθηκεύεται αυτόματα στη μνήμη μετά από 4 δευτερόλεπτα.

Η λυχνία **L5** υποδεικνύει την κατάσταση του ανεμιστήρα.

Επιλογή ταχύτητας λειτουργίας

Πιέζοντας τα πλήκτρα **B** ή **C** μπορείτε να δείτε ή να τροποποιήσετε την τρέχουσα ταχύτητα του ανεμιστήρα **P0** = OFF (μόνο για χειροκίνητη λειτουργία), **P1** = Ελάχ. ταχύτητα, **P10** = Μέγ. ταχύτητα

Αυτή η λειτουργία δεν είναι διαθέσιμη στον ΠΡΟΟΔΕΥΤΙΚΟ τρόπο λειτουργίας.

Στον ΑΥΤΟΜΑΤΟ τρόπο λειτουργίας μπορείτε να επιλέξετε τις ταχύτητες **P1 ÷ P10**

> ΣΗΜΑΤΑ ΒΛΑΒΗΣ Ή ΣΥΝΑΓΕΡΜΟΥ

Η διάταξη ελέγχου μπορεί να υποδείξει τυχόν βλάβη του αισθητήρα. Σε αυτές τις περιπτώσεις μπορεί να εμφανιστούν οι ακόλουθες φωτεινές ενδείξεις:

Lo: υποδεικνύει χαμηλή θερμοκρασία (θερμοκρασία χαμηλότερη από 0°C): **Ανοιχτός ή αποσυνδεδεμένος αισθητήρας**

Hi: υποδεικνύει υψηλή θερμοκρασία (θερμοκρασία άνω των 180°C): **Βραχυκύκλωμα αισθητήρα**

7. ΑΝΑΜΜΑ ΤΗΣ ΘΕΡΜΑΣΤΡΑΣ

7.1 Παραδοσιακός τρόπος ανάμματος

Κάθε φορά που ανάβετε τη θερμάστρα απαιτείται αρχικά μεγάλος όγκος αέρα. Εφόσον η θερμάστρα είναι κρύα, αφήστε την πόρτα ανοικτή στην πρώτη σκάλα ώστε να κυκλοφορεί αέρας γύρω από την πόρτα (ή εάν η θερμάστρα σας δεν διαθέτει χειρολαβή με δύο σκάλες, αφήστε άνοιγμα 1 - 2 cm) για τα πρώτα λεπτά και ανοίξτε τελειώς την παροχή πρωτογενούς και δευτερογενούς αέρα.

Επιβλέπετε τη θερμάστρα για όσο χρόνο η πόρτα παραμένει ανοικτή

Για να σχηματίσετε επαρκή στρώση στάχτης στη βάση της θερμάστρας την πρώτη φορά που θα την ανάψετε, χρησιμοποιήστε 1 - 2 kg ξερού προσανάμματος. Εάν είναι εφικτό, διατηρήστε μονίμως μια στρώση στάχτης πάχους 2 - 3 cm στη βάση του θαλάμου καύσης για πρόσθετη μόνωση.

1. Τοποθετήστε 2 - 4 ταμπλέτες προσανάμματος ή 7 - 10 τυλιγμένα φύλλα εφημερίδας κάτω από 1 - 2 kg ξερού προσανάμματος.
2. Ανοίξτε την παροχή πρωτογενούς και δευτερογενούς αέρα στη μέγιστη θέση τραβώντας προς τα έξω (**Εικ. 4 A&B**).
3. Μετά την ανάφλεξη των ταμπλετών προσανάμματος/τυλιγμένων φύλλων, αφήστε την πόρτα ανοικτή με διάκενο 1 - 2 cm (ή ασφαλίστε τη χειρολαβή στην πρώτη σκάλα), έτσι ώστε να «τραβήξει» καλά η καπνοδόχος.
4. Μόλις βεβαιωθείτε ότι η καπνοδόχος έχει ζεσταθεί αρκετά για να «τραβεί» (μετά από 5 - 10 λεπτά), κλείστε την πόρτα. Εάν πληρούνται όλες οι απαραίτητες προϋποθέσεις, μετά από 15 - 20 λεπτά θα σχηματιστεί στον θάλαμο καύσης μια παχιά στρώση κόβωλης και η θερμοκρασία θα αυξηθεί, κάτι που είναι απαραίτητο για τη συνέχιση της καύσης.
5. Εφόσον ικανοποιείται η προϋπόθεση που περιγράφεται στο σημείο 4, τοποθετήστε 2 - 3 ξύλα συνολικού βάρους 1,5 - 3 kg πάνω από τη κόβωλη, σε απόσταση περίπου 1 cm το ένα από το άλλο.
6. Ανοίξτε την παροχή του αέρα στη μέγιστη βαθμίδα και κλείστε την πόρτα. Τα φρέσκα ξύλα θα «αρπάξουν» μέσα σε 2 - 3 λεπτά. Εάν όχι, ανοίξτε ελαφρώς την πόρτα ώστε να εισέρθει επαρκής αέρας για την ανάφλεξη. Κλείστε ξανά την πόρτα μόλις πάρουν φωτιά τα ξύλα. Κλείστε επίσης την παροχή πρωτογενούς αέρα.
7. Μειώστε την ποσότητα δευτερογενούς αέρα στην επιθυμητή θέση ώστε να συνεχιστεί απρόσκοπτα η καύση. Βεβαιωθείτε ότι υπάρχει επαρκής αέρας (οξυγόνο) για τη διατήρηση διαυγούς και δυνατής φλόγας όταν μειώνετε την ποσότητα του αέρα καύσης, αλλά και μετά.
8. Μόλις η φωτιά καταλήξει σε παχιά στρώση κόβωλης, μπορείτε να προσθέσετε ξανά ξύλα επαναλαμβάνοντας τα βήματα 5 & 7.

7.2 Άναμμα της θερμάστρας χωρίς εκπομπές CO (ΑΠΟ ΠΙΑΝΟ ΠΡΟΣ ΤΑ ΚΑΤΩ)

1. Ανοίξτε την παροχή πρωτογενούς και δευτερογενούς αέρα στη μέγιστη θέση τραβώντας προς τα έξω (**Εικ. 4 A&B**). Εάν χρειαστεί, κρατήστε την πόρτα ελαφρώς ανοικτή με διάκενο περίπου 1 - 2 cm (ή ασφαλίζοντας τη χειρολαβή στην πρώτη σκάλα).
2. Τοποθετήστε 2-3 ξύλα συνολικού βάρους 1,5 - 3 kg και μήκους 30 - 35 cm σύμφωνα με τις **Εικ. 9 A&B**

Για να αποφύγετε την επικάλυψη αιθάλης στο τζάμι, είναι σημαντικό να μην εφάπτονται τα κούτσουρα στο τζάμι της θερμάστρας

3. Τοποθετήστε 2-3 ταμπλέτες προσανάμματος ή 5 - 8 τυλιγμένα φύλλα εφημερίδας ανάμεσα στα ξύλα
4. Προσθέστε από πάνω λίγα ξερόκλαδα (1 - 2 kg) σε διάταξη ζιγκ-ζαγκ (Εικ. 9 A&B)
5. Τέλος, τοποθετήστε ένα μέτριο κούτσουρο στην κορυφή της στοίβας και ανάψτε τις ταμπλέτες/την εφημερίδα

Τα ανοίγματα της παροχής δευτερογενούς αέρα δεν πρέπει να καλύπτονται από ξύλα.

6. Μόλις βεβαιωθείτε ότι η καπνοδόχος έχει ζεσταθεί αρκετά για να «τραβήξει» (μετά από 5 - 10 λεπτά), κλείστε την πόρτα και την παροχή πρωτογενούς αέρα (Εικ. 4B)
7. Μειώστε την ποσότητα δευτερογενούς αέρα στην επιθυμητή θέση ώστε να συνεχιστεί απρόσκοπτα η καύση. Βεβαιωθείτε ότι υπάρχει επαρκής αέρας (οξυγόνο) για τη διατήρηση διαυγούς και δυνατής φλόγας όταν μειώνετε την ποσότητα του αέρα καύσης, αλλά και μετά. (Εικ. 4A)
8. Μόλις η φωτιά καταλήξει σε παχιά στρώση χόβολης, μπορείτε να προσθέσετε ξανά ξύλα. Τροφοδοτείτε τη θερμάστρα συχνά αλλά με μικρές ποσότητες καυσόξυλων, το πολύ 3 kg κάθε φορά. Εάν η θερμάστρα είναι υπερβολικά γεμάτη, η παραγόμενη θερμότητα ενδέχεται να προκαλέσει υπερβολική καταπόνηση της καπνοδόχου. Η τροφοδοσία της φωτιάς με ξύλα πρέπει να γίνεται με μέτρο.



Εικ. 9A (Οριζόντια)



Εικ. 9B (Κατακόρυφα)

Η φωτιά θα πρέπει να είναι ζωηρή και ο καπνός που εξέρχεται από την καπνοδόχο να είναι σχεδόν άρατος.

Η φωτιά δεν πρέπει να σιγοκαίει διότι τότε είναι που προκαλεί περισσότερη ρύπανση.

Προειδοποίηση: Μην αφήνετε την ξυλόσομπα χωρίς επίβλεψη για όσο χρόνο η πόρτα παραμένει ανοικτή.

Εάν η πόρτα παραμείνει ελαφρώς ανοικτή, ενδέχεται να διαφύγουν από το άνοιγμα της θερμάστρας αέρια και φλόγες προκαλώντας κίνδυνο πυρκαγιάς ή ασφυξίας. Συνιστάται η εγκατάσταση ανκνευτή καπνού στο δωμάτιο όπου είναι τοποθετημένη η θερμάστρα.

ΜΗΝ ΥΠΕΡΘΕΡΜΑΙΝΕΤΕ ΤΗ ΘΕΡΜΑΣΤΡΑ. Υπάρχει κίνδυνος πυρκαγιάς ή μόνιμης βλάβης στη θερμάστρα. Εάν οποιοδήποτε μέρος της θερμάστρας αρχίζει να πυρακτώνεται, τότε η συσκευή έχει υπερθερμανθεί.

Το μέγιστο συνιστώμενο βάρος καυσόξυλων ανά παρτίδα είναι 3,0 kg/h (περίπου 3 σχισμένα κούτσουρα).

Κανόνες καύσης του ξύλου

Εάν επιθυμείτε λιγότερη θερμότητα, τοποθετήστε μικρότερη ποσότητα ξύλων στη θερμάστρα και μειώστε την ποσότητα του αέρα. Είναι ωστόσο σημαντικό να διατηρείτε επαρκή στρώση χόβολης.

Λιγότερη θερμότητα - λιγότερα ξύλα - λιγότερος αέρας.

Περισσότερη θερμότητα - περισσότερα ξύλα - περισσότερος αέρας.

Όταν η θερμάστρα λειτουργεί σε υπερβολικά χαμηλή ισχύ ή εάν τα ξύλα δεν είναι επαρκώς στεγνά, στο τζάμι επικάθεται αιθάλη.

Συνιστάται να μην αφήνετε αναμμένη τη θερμάστρα καθόλη τη διάρκεια της νύκτας. Με τον τρόπο αυτό βλάπτετε το περιβάλλον και δεν αξιοποιείτε τα ξύλα, διότι τα αέρια στο εσωτερικό του ξύλου δεν αναφλέγονται σε χαμηλή θερμοκρασία αλλά, αντιθέτως, επικάθονται υπό μορφή αιθάλης (άκαυστα αέρια) μέσα στην καπνοδόχο και στη θερμάστρα.

8. ΤΕΤΑΡΤΟΓΕΝΗΣ ΚΑΥΣΗ (ΠΑΤΕΝΤΑΡΙΣΜΕΝΟ)

Τέσσερα σημεία καύσης

Η καύση του ξύλου για να είναι αποτελεσματική απαιτεί μια διαδικασία πρωτογενούς, δευτερογενούς, και τριτογενούς αλλά και τεταρτογενούς καύσης.

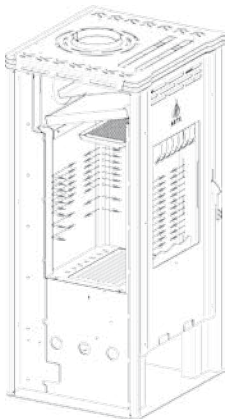
Πρωτογενής καύση

Πρωτογενή καύση είναι η αρχική καύση του ξύλου σε σχετικά χαμηλές θερμοκρασίες. Κατά τη διάρκεια της πρωτογενούς καύσης, παράγονται μεγάλες ποσότητες αερίου κρεοζώτου και αιθάλης λόγω της ύπαρξης νερού στο ξύλο. Το κρεοζώτο κατά την πρωτογενή καύση εμπεριέχει το 60% του δυναμικού της ενέργειας του ξύλου, αλλά αυτό επικάθεται με μορφή καπνιάς στο εσωτερικό της σόμπας και της καμινάδας χωρίς να προσδίδει θέρμανση.

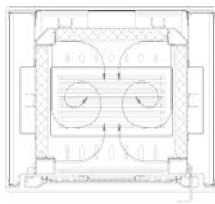
Δευτερογενής καύση

Ο θάλαμος καύσης είναι έτσι μονωμένος ώστε να αυξάνεται η θερμοκρασία του πυρήνα και παρέχοντας ακριβώς τη σωστή ποσότητα του οξυγόνου που χρειάζεται, στους 600°C το κρεοζώτο να αναφλέγεται αυθόρμητα. Αυτό δημιουργεί μια αλυσιδωτή αντίδραση που αυξάνει τη θερμοκρασία στο εσωτερικό της ξυλόσομπας από 600°C σε περίπου 870°C χωρίς να χρειασθεί να προσθέσουμε άλλο καύσιμο. Αυτή είναι η δευτερεύουσα καύση.

Έτσι όσο πιο σωστή δευτερεύουσα καύση καταφέρνουμε να πετύχουμε τόσο ποιο υψηλές θερμοκρασίες πω-
χαινουμε και λιγότερα κατάλοιπα αφήνουμε (αέρια & μικροσωματίδια). Η συντριπτική πλειοψηφία δευτερογε-
νών καύσεων όμως γίνονται μόνο στο άνω μέρος του καυστήρα, κοντά στην έξοδο της καπνοδόχου. Έτσι ένα
μεγάλο μέρος της αύξησης της θερμοκρασίας που πετυχαίνουν αποβάλλεται άμεσα μέσω του ελκυσμού της
καπνοδόχου στον εξωτερικό χώρο και όχι στο χώρο θέρμανσης.



Σχέδιο 1



Σχέδιο 2

Ο πατενταρισμένος καυστήρας της ARTE® κατα-
φέρει να μας δώσει τις μέγιστες αποδόσεις δευ-
τερογενούς καύσης. Ένα σύστημα ρυθμιστών και
τεσσάρων κάθετων αγωγών που έχουν οπές,
κατά τέτοιο τρόπο, (Σχέδιο 1 & Σχέδιο 2) ώστε να
εισάγουν σε όλο το μήκος των αγωγών, την κα-
τάλληλη ποσότητα προθερμασμένου αέρα πάνω
στα πυρωμένα πλευρά του χώρου καύσης κα-
θώς και στην αεροκουρτίνα του κεραμικού τζα-
μιού, έχει ως αποτέλεσμα σε κάθε σημείο του
καυστήρα η φωτιά να λαμβάνει την σωστή ποσό-
τητα προθερμασμένου οξυγόνου (Σχέδιο 2). Με
αυτόν τον τρόπο καταφέρνουμε να μετατρέπου-
με όλο τον χώρο του καυστήρα σε χώρο δευτε-
ρογενούς καύσης και όχι μόνο το άνω μέρος του,
αυξάνοντας έτσι δραματικά τις αποδόσεις του και
μειώνοντας αντιστρόφως ανάλογα τα αέρια κα-
τάλοιπα.

Τριτογενής καύση

Η τριτογενής καύση προκύπτει από την σωστή και συντονισμένη καύση του κάρβουνου που μένει κάτω στη
μαντεμμένα σάρα. Το κάρβουνο περιέχει μεγάλη ποσότητα θερμικής ενέργειας που όταν χρησιμοποιηθεί πα-
ρέχει μεγάλη ποσότητα θερμότητας. Η σωστή παροχή αέρα μέσα σε ένα τόσο θερμό χώρο βάλει με τέτοιο τρό-
πο τα κάρβουνα ώστε να τα οδηγεί στην σχεδόν πλήρη κατανάλωση τους, και στην ελαχιστοποίηση της ποσό-
τητας της στάχτης που μαζεύεται στο κάτω μέρος.

Τεταρτογενής καύση

Η σόμπα έχει επίσης μια πατενταρισμένη τεταρτογενή διαδικασία καύσης. Όπως τα θερμά αέρια οδεύουν προς
την έξοδο από το θάλαμο καύσης περνούν από μία διάτρητη πυρίμαχη πλάκα (Σχέδιο 1). Η πλάκα αυτή πυρώ-
νει λόγω της υψηλής θερμοκρασίας και όταν τα σωματίδια αιθάλης ή κρεόζωτο που γλίτωσαν από την δευτε-
ρεύουσα και τριτεύουσα καύση έρθουν σε επαφή με αυτήν αναφλέγονται. Αυτό έχει ως αποτέλεσμα πολύ λι-
γότερα καυσαέρια και περισσότερη θερμότητα για τον χώρο που θερμαίναμε.

9. ΚΑΘΑΡΙΣΜΟΣ ΚΑΙ ΦΡΟΝΤΙΔΑ ΤΗΣ ΘΕΡΜΑΣΤΡΑΣ ΣΑΣ

**Κατά τη συντήρηση της θερμάστρας σας, χρησιμοποιείτε
γυαλιά και γάντια ασφαλείας για την προστασία σας**

9.1 Εξωτερική συντήρηση

Η επιφάνεια της θερμάστρας είναι βαμμένη με θερμοάντοχη βαφή. Σκουπίστε με ηλεκτρική σκούπα χρησιμο-
ποιώντας το εξάρτημα με τη μαλακή βούρτσα ή σκουπίστε με πανί που δεν αφήνει χνούδι.

Με την πάροδο του χρόνου, η βαμμένη επιφάνεια ενδέχεται να γίνει ελαφρώς γκριζα. Στον προμηθευτή σας θα βρεί-
τε σπρέι βαφής ARTE® για ανανέωση του χρώματος. Μπορείτε να το εφαρμόσετε - σύμφωνα με τις οδηγίες - μέσα
σε λίγα μόλις λεπτά. Την πρώτη φορά που θα ανάψετε τη θερμάστρα μετά την ανανέωση της βαφής, θα αναδύεται
μια ελαφρά οσμή καθώς θα στεγνώνει. Βεβαιωθείτε ότι το δωμάτιο αερίζεται επαρκώς κατά τη διαδικασία αυτή.

9.2 Εσωτερική συντήρηση

Απόρριψη της στάχτης

Αδειάζετε το στακτοδοχείο καθημερινά ή όσο συχνά απαιτείται. Εάν η στάχτη αρχίσει να συσσωρεύεται και
φράξει το κάτω μέρος της σάρας, η θερμότητα θα παγιδεύεται και ενδέχεται να προκληθεί πρόωμη βλάβη
της σάρας.

Αδειάζετε το στακτοδοχείο ακολουθώντας τα παρακάτω βήματα:

- > Ανοίξτε τη μπροστινή πόρτα και χρησιμοποιήστε ένα φτυαράκι ή ένα σκαλιστήρι για να ανακινήσετε την πε-
ρίσσια στάχτη ώστε να πέσει μέσα από τις ειδικές σχισμές της σάρας στο στακτοδοχείο
- > Αφαιρέστε το στακτοδοχείο φροντίζοντας να το κρατάτε οριζόντια ώστε να μην χυθεί στάχτη
- > Απορρίψτε τη στάχτη σε μεταλλικό δοχείο με στεγανό καπάκι
- > Το κλειστό δοχείο με τη στάχτη πρέπει να τοποθετείται πάνω σε άφλεκτο δάπεδο ή πάνω στο έδαφος, μα-
κριά από εύφλεκτα υλικά, έως την οριστική απόρριψη της στάχτης. Είτε θάβεται στο χώμα είτε διασκορπί-
ζεται σε κάποιο σημείο, η στάχτη πρέπει να φυλάσσεται στο κλειστό δοχείο έως ότου κρυώσει καλά.
- > Επανατοποθετήστε το στακτοδοχείο στην αρχική του θέση μέσα στη θερμάστρα και κλείστε την πόρτα

Μην αδειάζετε τη στάχτη ενώ η θερμάστρα είναι σε λειτουργία.

**Μην χρησιμοποιείτε ποτέ την ηλεκτρική σκούπα του σπιτιού ή του
καταστήματός σας για να απομακρύνετε τη στάχτη.**

Αφαιρείτε και απορρίπτετε τη στάχτη με τη δέουσα προσοχή.

Τζάμι

Εάν η θερμάστρα λειτουργεί στην κατάλληλη θερμοκρασία, το τζάμι θα πρέπει να έχει ελάχιστες ή καθόλου
ακαθαρσίες. Ακόμη όμως κι αν επικαθίσουν ακαθαρσίες κατά την έναυση, οι περισσότερες καίγονται στη συ-
νέχεια καθώς αυξάνεται η θερμοκρασία.

Για απλό καθαρισμό, υγράνετε μια χαρτοπετσέτα με χλιαρό νερό και προσθέστε λίγη στάχτη από τον θάλαμο
καύσης. Τρίψτε το τζάμι και στη συνέχεια καθαρίστε το με καθαρό νερό. Στεγνώστε το καλά.

Για πιο έντονες ακαθαρσίες που δεν απομακρύνονται εύκολα, χρησιμοποιήστε καθαριστικό για τζάμι το οποίο
θα εφαρμόσετε σύμφωνα με τις οδηγίες χρήσης του προϊόντος, όταν το τζάμι είναι κρύο. Ποτέ μη χρησιμοποι-
είτε σκληρά καθαριστικά στην επιφάνεια του τζαμιού.

Λόγοι για την παρουσία ακαθαρσιών στο τζάμι

- > Υπερβολικά υγρά καυσόξυλα
- > Υπερβολικά μεγάλα ή μη σχισμένα κούτσουρα
- > Καύση σε υπερβολικά χαμηλές θερμοκρασίες

**Για να μειώσετε τον κίνδυνο θραύσης του τζαμιού, μην χτυπάτε το
τζάμι και μην κλείνετε δυνατά την πόρτα.**

Αντικαταστήστε αμέσως το τζάμι εάν σπάσει.

**Η θερμάστρα δεν πρέπει να λειτουργεί εάν το τζάμι στην πόρτα
παρουσιάζει φθορές.**

Εάν πρέπει να αντικαταστήσετε το τζάμι, αντικαταστήστε το με το θερμοάντοχο κεραμικό τζάμι της ARTE®. Για
περισσότερες πληροφορίες επικοινωνήστε με τον προμηθευτή ARTE® της περιοχής σας.

Τσιμούχα (υαλοκόρδονα)

Η τσιμούχα γύρω από την πόρτα μπορεί να σκληρύνει με την πάροδο του χρόνου και πρέπει να αντικατασταθεί όταν είναι πλέον δύσκολο να κλείσετε την πόρτα ή αν διαφεύγει αέρας περιμετρικά, γεγονός που δεν σας επιτρέπει να ελέγχετε τόσο καλά τη φωτιά. Στον προμηθευτή σας θα βρείτε τα σει τσιμούχας της ARTE®.

Εσωτερικά εξαρτήματα που χρήζουν συντήρησης

Ο εξοπλισμός που εμπλέκεται στη διαδρομή της φλόγας και αποτελείται από το στακτοδοχείο, τη σκάρα, τα πυρότουβλα, τις μαντεμίνες πυρόπλακες, το τζάμι, το κολάρο του καπνοσωλήνα και τον κόφτη, υπόκειται σε ακραίες συνθήκες λειτουργίας λόγω της θερμότητας της φωτιάς. Κατά περιόδους, κάποιο από τα μέρη αυτά θα πρέπει ενδεχομένως να αντικατασταθεί στο πλαίσιο της συντήρησης ρουτίνας.

Ο εξοπλισμός που εμπλέκεται στη διαδρομή της φλόγας, η τσιμούχα του κεραμικού τζαμιού και η βαφή φινιρίσματος δεν καλύπτονται από την εγγύηση.

Όλα αυτά τα ανταλλακτικά διατίθενται από τον τοπικό σας προμηθευτή της ARTE® και, για την αποφυγή παρεπόμενων φθορών, συνιστάται η άμεση αντικατάσταση των κατεστραμμένων εξαρτημάτων.

Εάν ο εκτροπέας παραμορφωθεί λόγω υπερθέρμανσης, η θερμάστρα θα συνεχίσει να λειτουργεί, μολοντί η απόδοσή της θα είναι μειωμένη. Αντικαταστήστε τον το συντομότερο δυνατόν.

Παράγοντες επιτάχυνσης της εσωτερικής φθοράς

- > Συστηματική υπερθέρμανση
- > Συσσωρευμένη αιθάλη και στάχτες

9.3 Καθαρισμός της θερμάστρας και του καπνοσωλήνα

Όταν το ξύλο καίγεται αργά, παράγει πίσσα και άλλους οργανικούς ατμούς που, σε συνδυασμό με την εκλυόμενη υγρασία, σχηματίζουν κρεόζωτο. Όταν η φωτιά σιγοκαίει, οι ατμοί κρεοζώτου συμπυκνώνονται στον σχετικά ψυχρό καπνοσωλήνα της καπνοδόχου, με αποτέλεσμα τα υπολείμματα κρεοζώτου να συσσωρεύονται στο εσωτερικό του καπνοσωλήνα. Όταν αναφλέγεται το κρεόζωτο παράγει φωτιά εξαιρετικά υψηλής θερμοκρασίας.

Αρχικά, ελέγχετε κάθε μήνα για τυχόν παρουσία αιθάλης πάνω από την πλάκα του εκτροπέα και γύρω από την έξοδο του καπνοσωλήνα. Εάν η θερμάστρα αρχίσει ξαφνικά να λειτουργεί αργά, ελέγξτε για τυχόν έντονη παρουσία αιθάλης γύρω από το κολάρο του καπνοσωλήνα ή στο εσωτερικό του καπνοσωλήνα/της καπνοδόχου.

Η καπνοδόχος και ο σύνδεσμος της καπνοδόχου πρέπει να ελέγχονται τουλάχιστον μια φορά κάθε δύο μήνες κατά την περίοδο λειτουργίας της θερμάστρας για τον ενδεχόμενο σχηματισμό κρεοζώτου. Εάν έχει συσσωρευθεί κρεόζωτο, πρέπει να απομακρυνθεί. Ειδάλλως, υπάρχει κίνδυνος ανάφλεξης της καπνοδόχου.

Καθαρίστε τον καπνοσωλήνα/την καπνοδόχο, από τη θερμάστρα έως το τερματικό σημείο του καπνοσωλήνα πάνω στη στέγη.

Μια καλή συνήθεια είναι να καθαρίζετε τον καπνοσωλήνα ούτως ή άλλως μετά από κάθε περίοδο λειτουργίας της θερμάστρας και να τον ελέγχετε πριν από την έναρξη της νέας περιόδου ώστε να βεβαιωθείτε ότι δεν υπάρχουν φωλιές πουλιών ή άλλα εμποδία τα οποία μπορεί να εμφανιστούν στο μεσοδιάστημα.

Καθαρισμός καπνοδόχου

Ελέγχετε συστηματικά τη θερμάστρα κατά την περίοδο λειτουργίας στο πλαίσιο τακτικού προγράμματος συντήρησης. Για τον έλεγχο της καπνοδόχου, αφήστε τη θερμάστρα να κρυώσει τελείως. Στη συνέχεια, τοποθετήστε έναν καθρέφτη στο εσωτερικό του κολάρου του καπνοσωλήνα και στρέψτε τον προς τα επάνω για να ελέγξετε το εσωτερικό του καπνοσωλήνα. Εάν δεν μπορείτε να ελέγξετε το σύστημα καπνοδόχου με αυτόν τον τρόπο, η θερμάστρα πρέπει να αποσυνδεθεί για να έχετε καλύτερη οπτική πρόσβαση.

Καθαρίστε την καπνοδόχο χρησιμοποιώντας μια βούρτσα ίδιου μεγέθους και σχήματος με το εσωτερικό της καπνοδόχου. Σπρώξτε τη βούρτσα πάνω-κάτω στο εσωτερικό της καπνοδόχου ώστε όλα τα ιζήματα να πέσουν στο κάτω μέρος της καπνοδόχου από όπου μπορούν να εκκενωθούν μέσω της θύρας καθαρισμού.

Καθαρίστε τον σύνδεσμο της καπνοδόχου αποσυνδέοντας τα διάφορα τμήματά του, αποσπώντας τα και αφαιρώντας οποιαδήποτε υπολείμματα με τη χρήση σκληρής σφραγιστικής. Αφού τα καθαρίσετε, επανατοποθετήστε τα τμήματα του συνδέσμου φροντίζοντας να ασφαλίσετε τις συνδέσεις μεταξύ των επιμέρους τμημάτων με μεταλλικούς κοχλίες.

Αν δεν μπορείτε να επιθεωρήσετε ή να καθαρίσετε μόνοι σας την καπνοδόχο, απευθυνθείτε στον τοπικό προμηθευτή της ARTE® ή σε κάποιον επαγγελματία καπνοδοκοκαθαριστή.

Εάν ωστόσο εκδηλωθεί πυρκαγιά στην καπνοδόχο, ενεργήστε αμέσως και:

- > Κλείστε τη διάταξη ελέγχου του αέρα
- > Εκκενώστε το σπίτι
- > Καλέστε την Πυροσβεστική

Ετήσια συντήρηση

Πριν από την περίοδο λειτουργίας, εκτελέστε εξονυχιστικό καθαρισμό, επιθεώρηση και επισκευή της θερμάστρας:

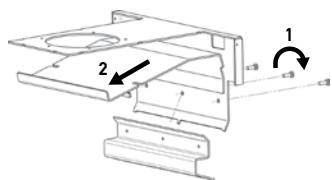
- > Καθαρίστε προσεκτικά την καπνοδόχο και τον σύνδεσμο της καπνοδόχου
- > Επιθεωρήστε την καπνοδόχο για ενδεχόμενες ζημιές και φθορά. Σε περίπτωση προκατασκευασμένης (μεταλλικής) καπνοδόχου, αντικαταστήστε τα φθαρμένα τμήματά της. Σε περίπτωση χτιστής καπνοδόχου, απευθυνθείτε σε τίσιτη για τις απαραίτητες επισκευές.
- > Ελέγξτε τον σύνδεσμο της καπνοδόχου και αντικαταστήστε τυχόν φθαρμένα τμήματα
- > Ελέγξτε την τσιμούχα για ενδεχόμενες ενδείξεις φθοράς ή συμπίεσης, και αντικαταστήστε την, εφόσον χρειάζεται
- > Ελέγξτε το τζάμι για ρωγμές και αντικαταστήστε, εφόσον χρειάζεται
- > Ελέγξτε τη στεγανότητα της πόρτας και της χειρολαβής. Επιδιορθώστε τυχόν προβλήματα.

Πώς να καθαρίσετε τα εσωτερικά μέρη της θερμάστρας ARTE®

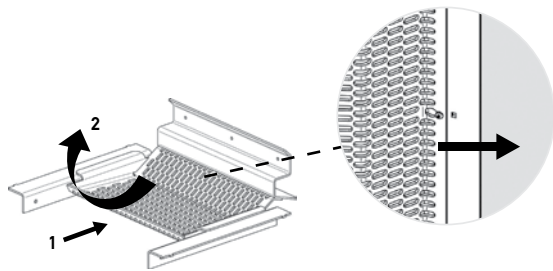
Στο πλαίσιο της ετήσιας επίσκεψης του τοπικού καπνοδοκοκαθαριστή σας, και κατά τον καθαρισμό των εσωτερικών μερών της θερμάστρας, συνιστάται η αφαίρεση όλων των εσωτερικών μερών από τον θάλαμο καύσης. Να είστε προσεκτικοί διότι τα μέρη από βερμικουλίτη είναι πορώδη και, άρα, εύθραυστα. (Κεφάλαιο 9.4)

Ο καθαρισμός της θερμάστρας πραγματοποιείται μόνο όταν η θερμάστρα είναι κρύα.

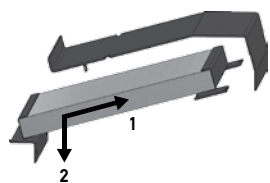
9.4 Εσωτερικά μέρη



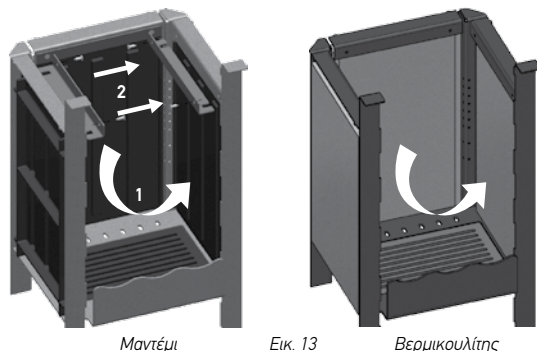
Εικ. 10



Εικ. 12 (Παγίδα αιθάλης)



Εικ. 11



Μαντέμι

Εικ. 13

Βερμικουλίτς

9.5 Ανενεργή θερμάστρα για παρατεταμένο χρονικό διάστημα

ΣΗΜΑΝΤΙΚΟ: Εάν η θερμάστρα δεν πρόκειται να χρησιμοποιηθεί για κάποιο διάστημα, καθαρίστε την προσεκτικά και αφήστε τη διάταξη ελέγχου του αέρα ελαφρώς ανοικτή για να κυκλοφορεί ο αέρας. Βεβαιωθείτε ότι από τον καπνοσωλήνα δεν μπορεί να διεισδύσει το νερό της βροχής. Τοποθετήστε καπέλο καπνοδόχου το οποίο όμως δεν πρέπει να φράσσει τελείως τον καπνοσωλήνα.

Τα μέτρα αυτά πρέπει να διασφαλίζουν ότι υπάρχει μια ελαφρά κίνηση του αέρα μέσω της θερμάστρας, και ότι το σώμα της θερμάστρας παραμένει στεγνό, όπως και οι γωνίες.

Η στάχτη που παραμένει σε μια θερμάστρα όταν αυτή δεν χρησιμοποιείται μπορεί να απορροφήσει την υγρασία σαν στυλόχαρτο. Εάν η υγρασία επικαθίσει στο εσωτερικό της θερμάστρας, σχηματίζεται σκουριά. Όσο η σκουριά εγκαθίσταται τόσο πιο πολύ διογκώνεται. Αυτό μπορεί να προκαλέσει υπερβολική πίεση στις αρθρώσεις της θερμάστρας, με αποτέλεσμα την πρόκληση φθορών.

ΣΗΜΕΙΩΣΗ: Συνιστάται να καθαρίζετε προσεκτικά τη θερμάστρα αφότου ολοκληρωθεί η περίοδος λειτουργίας της. Η προσθήκη αφυγραντικού στο σταχτοδοχείο, όπως άμμου για γάτες, βοηθά στην απορρόφηση της υγρασίας κατά τους χειμερινούς μήνες. Φροντίστε να το αφαιρέσετε πριν από την έναρξη της περιόδου λειτουργίας.

Σας ευχόμαστε να απολαύσετε για πολλά χρόνια και χωρίς προβλήματα τη ζεστή θαλπωρή της ξυλόσομπας ARTE®. Πειραματιστείτε αρχικά με τις τεχνικές τροφοδοσίας και λειτουργίας της συσκευής έως ότου επιλέξετε τη δική σας ρουτίνα. Εάν αντιμετωπίζετε προβλήματα μετά τους αρχικούς σας πειραματισμούς, απευθυνθείτε στον προμηθευτή σας. Εάν δεν είναι σε θέση να σας βοηθήσει για κάποιον λόγο, επικοινωνήστε μαζί μας στη διεύθυνση που αναγράφεται στο εξώφυλλο του εντύπου που κρατάτε.

10. ΣΥΜΒΟΥΛΕΣ & ΤΕΧΝΑΣΜΑΤΑ ΓΙΑ ΤΗΝ ΕΠΙΛΥΣΗ ΠΡΟΒΛΗΜΑΤΩΝ

Το ξύλο δεν αναφλέγεται με το άναμμα της θερμάστρας. Η φωτιά απλά καπνίζει. Η φωτιά σβήνει:

- > Ανοίξτε την παροχή αέρα
- > Ακατάλληλο προσάναμμα
- > Υπερβολικά υγρά ξύλα
- > Υπερβολικά χοντρά καυσόξυλα
- > Γεμάτο σταχτοδοχείο

Έντονο κάπνισμα στον θάλαμο καύσης, έντονη καπνιά στο τζάμι:

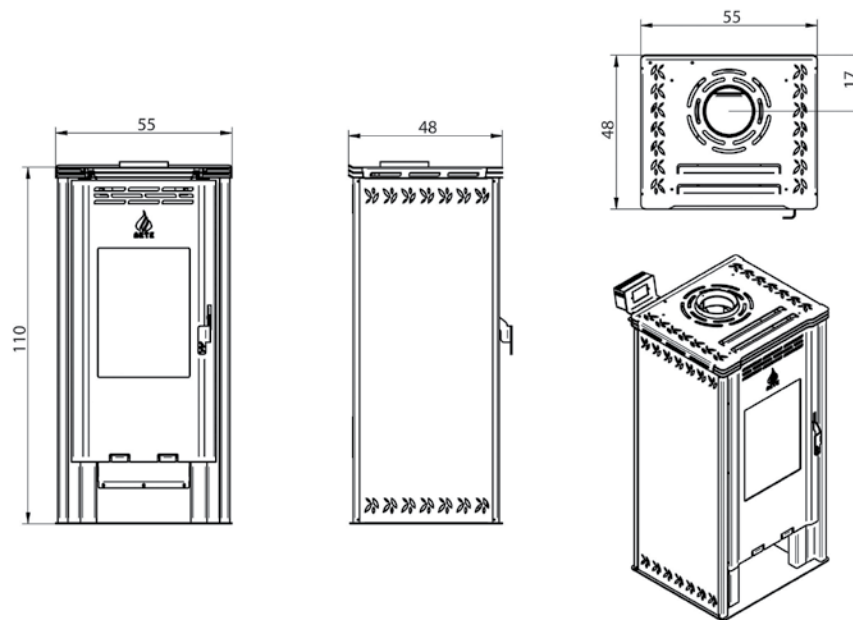
- > Ανοίξτε την παροχή αέρα
- > Υπερβολικά μικρή ποσότητα ξύλου
- > Υγρά ή υπερβολικά χοντρά καυσόξυλα

Από τη θερμάστρα διαφεύγει καπνός:

- > Ελέγξτε την επάρκεια ελκυσμού αέρα στην καπνοδόχο, ανάψτε δοκιμαστική φωτιά
- > Μεριμνήστε για επαρκή παροχή αέρα

Ο εξειδικευμένος αντιπρόσωπος της περιοχής σας είναι στη διάθεσή σας για να απαντήσει σε περαιτέρω απορίες σας.

11. ΔΙΑΣΤΑΣΕΙΣ



12. ΤΕΧΝΙΚΑ ΧΑΡΑΚΤΗΡΙΣΤΙΚΑ

ΤΕΧΝΙΚΑ ΧΑΡ/ΣΤΙΚΑ	ΜΟΝΑΔΕΣ	APOLLO	APOLLO AIR
*Συνολική απόδοση θερμότητας	Kcal/h Kw	11610 13,5	12040 14
Ωριαία κατανάλωση καύσιμης ύλης	Kg/h	3,5	
Συνολική απόδοση	%	80,2	83,1
Θερμοκρασία καπνού	°C	262	256
Εκπομπές CO (με παροχή O ₂ σε ποσοστό 13%)	%	0,15	0,14
Εύρος απόδοσης (ελάχ.-μέγ.)	Kw	6,5 - 21.0	
Καύσιμη ύλη	-	Ξύλο, Μπρικήττα	
Διαστάσεις χώρου καύσης (Π x Β x Υ)	cm	33 x 33 x 45	
Ελκυσμός καπνοσωλήνα	Pa	12(±2)	
Συνιστώμενη ωριαία κατανάλωση καυσόξυλων	Kg/h	1,8 - 5,3	
Θερμαινόμενο εμβαδόν	m ²	95	100
Βάρος	kg	144 - 212	151 - 219
Είσοδος εξωτερικού αέρα. Η διατομή πρέπει να αυξάνεται κατά 20% για κάθε επιπλέον μέτρο μετά το 1 m	cm	Ø 10	
Διάμετρος εξόδου καπνού	cm	Ø 15	
Θερμάστρα κατάλληλη για δωμάτια ελάχιστου εμβαδού	m ²	35	
*Η θερμάστρα λειτουργεί με τεχνολογία διαλείπουσας καύσης. Στην περίπτωση αυτή ως διαλείπουσα καύση νοείται η κανονική χρήση της ξυλόσομπας, π.χ. νέα καυσόξυλα προστίθενται μόλις καούν τα προηγούμενα σχηματίζοντας επαρκή ποσότητα κόβωλης.			

Καπνοδόχος	Διάμετρος (cm)	Ύψος (cm)
Η εσωτερική διατομή της καπνοδόχου πρέπει να αυξάνεται κατά 10% ανά 500m υψομέτρου πάνω από τη στάθμη της θάλασσας.	Ø 15	≥ 400
	Ø 20	≥ 350

13. ΕΓΓΥΗΣΗ

Η νέα σας ξυλόσομπα ARTE® συνοδεύεται από διετή εγγύηση η οποία αρχίζει να ισχύει από την ημέρα εγκατάστασης και δοκιμής της θερμάστρας από τον εξειδικευμένο αντιπρόσωπο, καθώς και μονοετή εγγύηση σε όλα τα ηλεκτρικά μέρη (εφόσον υπάρχουν).

Οι αξιώσεις εγγύησης θεωρούνται έγκυρες μόνο εφόσον έχει καταβληθεί η συμφωνηθείσα τιμή αγοράς της θερμάστρας και το πιστοποιητικό εγγύησης έχει συμπληρωθεί και παραδοθεί εντός των τριάντα επόμενων ημερών στην ARTE® Γ. Καρνούτσος & ΣΙΑ.

Σε περίπτωση που δεν πληροίται έστω και ένας εκ των ως άνω όρων, τότε η εγγύηση ισχύει μόνον έξι μήνες.

13.1 Όροι εγγύησης

- > Ορθή εγκατάσταση από εξειδικευμένο αντιπρόσωπο
- > Χειρισμός της ξυλόσομπας σύμφωνα με τις παρούσες οδηγίες λειτουργίας
- > Διαλείπουσα καύση
- > Προστασία από υπερθέρμανση
- > Συστηματική συντήρηση / καθαρισμός (ετησίως)
- > Η δομή της θερμάστρας δεν πρέπει να τροποποιηθεί καθώς ενδέχεται να προκληθεί εσφαλμένη λειτουργία και μόνιμη φθορά

13.2 Εκτός εγγύησης

- > Μέρη που υπόκεινται σε φθορά όπως τιμούχες, μαντεμμένα σχάρα, πυρότουβλα, και τζάμι
- > Ζημιές από καπνό και αιθάλη
- > Φυσικός αποχρωματισμός ή αλλοίωση χρωμάτων στην εξωτερική επένδυση
- > Ενδεχόμενες ρωγμές στον θάλαμο καύσης που δεν επηρεάζουν την ασφαλή λειτουργία της ξυλόσομπας ARTE®
- > Ζημιές λόγω μη συμμόρφωσης προς τις παρούσες οδηγίες λειτουργίας
- > Ζημιές καλυπτόμενες από ασφαλιστήριο συμβόλαιο ή άλλη συμφωνία

13.3 Ευθύνη

Διά του παρόντος χειριδίου η ARTE® παραιτείται από οιαδήποτε ευθύνη, τόσο αστική όσο και ποινική, για ατυχήματα που ενδέχεται να προκληθούν λόγω της ολικής ή μερικής μη συμμόρφωσης προς τις προδιαγραφές του παρόντος.

Η ARTE® παραιτείται επίσης από οιαδήποτε ευθύνη η οποία απορρέει από τη μη προβλεπόμενη χρήση της συσκευής, από τον εσφαλμένο χειρισμό της από τον χρήστη, από μη εξουσιοδοτημένες τροποποιήσεις και/ή επισκευές, ή από τη χρήση μη αυθεντικών ή ακατάλληλων ανταλλακτικών για τη συγκεκριμένη θερμάστρα.

13.4 Έκτακτη συντήρηση

Οι εργασίες έκτακτης συντήρησης στο συγκεκριμένο μοντέλο θερμάστρας, διενεργούνται από εξειδικευμένο προσωπικό.

13.5 Ευθύνη σχετικά με την εγκατάσταση

Η ευθύνη για τις εργασίες που απαιτούνται για την εγκατάσταση της θερμάστρας δεν βαρύνει την ARTE®. Οι σχετικές εργασίες επιβαρύνουν τον εφαρμοστή ο οποίος καλείται να ελέγξει τον καπνοσωλήνα και την εισροή αέρα και να αποφανθεί κατά πόσον οι προτεινόμενες λύσεις εγκατάστασης είναι εφικτές για τον εκάστοτε χώρο. Απαιτείται η τήρηση όλων των προτύπων, καθώς και της τοπικής, εθνικής και ευρωπαϊκής νομοθεσίας που ισχύουν στη χώρα εγκατάστασης της θερμάστρας.

13.6 Χρήση

Η χρήση της συσκευής πρέπει να γίνεται σύμφωνα με όλα τα πρότυπα ασφαλείας που έχουν θεσπισθεί βάσει των σχετικών νόμων που ισχύουν στον τόπο εγκατάστασης της θερμάστρας, καθώς και σύμφωνα με τις οδηγίες που περιέχονται στο παρόν εγχειρίδιο.

13.7 Νόμιμη εγγύηση

Ο χρήστης έχει δικαίωμα αξίωσης της νόμιμης εγγύησης, δυνάμει της ευρωπαϊκής οδηγίας 1999/44/EK, εφόσον έχει συμμορφωθεί απόλυτα προς τους κανόνες που υποδεικνύονται στο παρόν εγχειρίδιο και, συγκεκριμένα:

- > Η θερμάστρα λειτουργεί εντός των εύλογων ορίων χρήσης της
- > Οι εργασίες συντήρησης διενεργούνται συστηματικά και με προσοχή
- > Η θερμάστρα χρησιμοποιείται μόνο από άτομα που διαθέτουν επαρκείς ικανότητες και κατάλληλη εκπαίδευση.

Η μη συμμόρφωση προς τις οδηγίες που περιέχονται στο παρόν εγχειρίδιο συνεπάγονται άμεση ακύρωση της εγγύησης.

Για να ισχύει η εγγύηση, συμπληρώστε το απόκομμα που βρίσκεται στην τελευταία σελίδα.

ΣΗΜΕΙΩΣΕΙΣ



Εργοστάσιο - Έδρα
Προέκταση Μακρυγιάννη
Εύοσμος | Θεσσαλονίκη

Αλληλογραφία
Τ.Θ. 40 124, Τ.Κ. 564 10
Σταυρούπολη | Θεσσαλονίκη

τ. 2310 684 148
φ. 2310 684 149
e. info@arte-fireplace.com

www.arte-fireplace.com