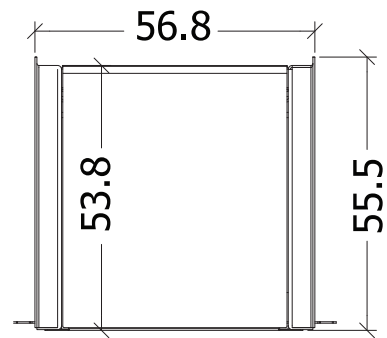
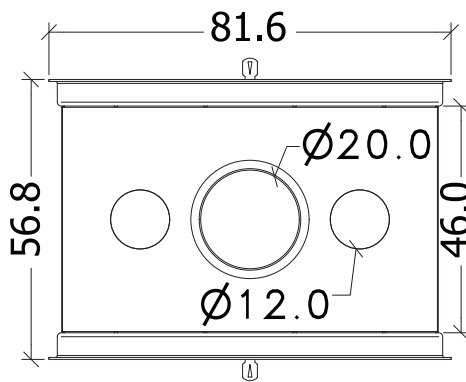
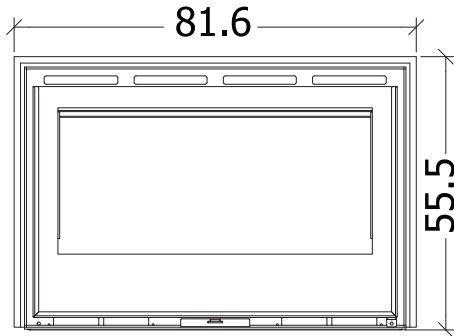


Διαμπερές - Side to Side



Rev. 02_2022

Τεχνικά Χαρακτηριστικά | Technical Characteristics

| | |
|---|------------------------------------|
| Διαστάσεις (Πλάτος x Βάθος x Ύψος) Dimensions (Width x Depth x Height) | 81.6 x 56.8 x 55.5 cm |
| Απόδοση Efficiency | 70 % |
| Όγκος Θέρμανσης Capacity | 120 - 220 m³ |
| Ισχύς Power | 3 - 12 kw |
| Κατανάλωση Ξύλου Wood Consumption | - |
| Βεντιλατέρ Ventilator | 2 x 140 m³/h 28w |
| Διατομή Καμινάδας Smoke Outlet | - |
| Βάρος με Βερμικουλίτη Weight in Vermiculite | 120 Kg |
| Βάρος με Μαντέμι Weight in Cast-iron | 132 Kg |

