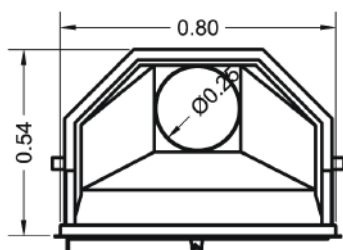
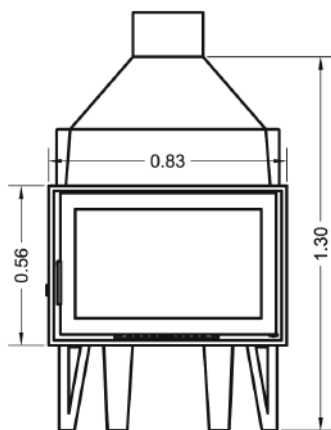


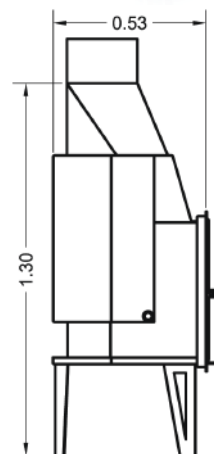
# αμα 800 ανοιγόμενο



Κάτοψη



Μπροστινή Όψη



Πλάγια Όψη

Rev. 05\_2015

## Τεχνικά Χαρακτηριστικά | Technical Characteristics

<b>Διαστάσεις (Πλάτος x Βάθος x Ύψος)   Dimensions (Width x Depth x Height)</b>	<b>83 x 55 x 136 cm</b>
<b>Απόδοση   Efficiency</b>	<b>70 %</b>
<b>Όγκος Θέρμανσης   Capacity</b>	<b>140 - 420 m<sup>3</sup></b>
<b>Ισχύς   Power</b>	<b>19 / 12 kw</b>
<b>Κατανάλωση Ξύλου   Wood Consumption</b>	<b>1 - 5,2 kg/h</b>
<b>Λίτρα   Litre</b>	<b>75 Lt</b>
<b>Διατομή Καμινάδας   Smoke Outlet</b>	<b>Ø 250</b>
<b>Βάρος   Weight</b>	<b>125 Kg</b>

